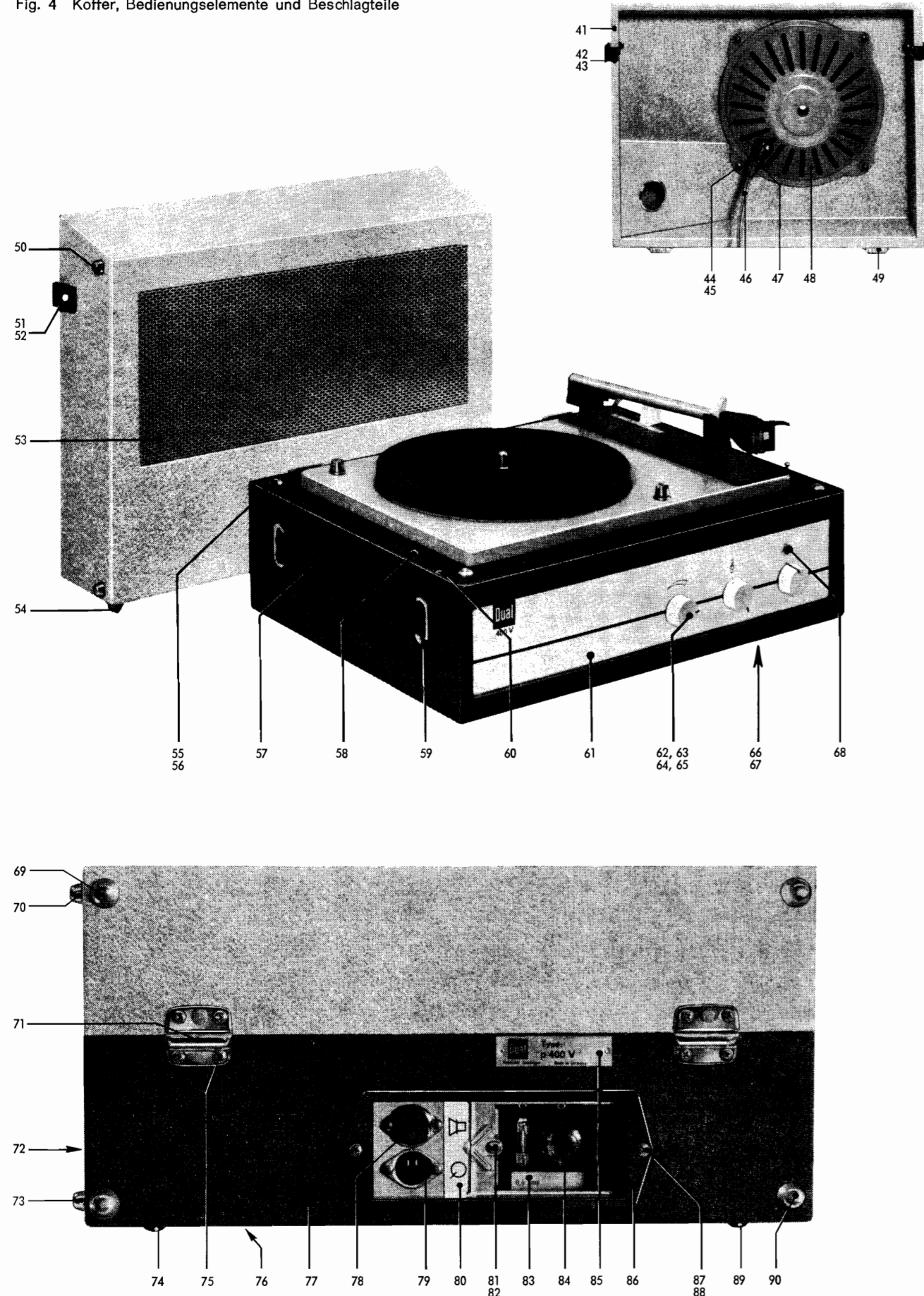


Fig. 4 Koffer, Bedienungselemente und Beschlagteile



Ersatzteile (Teile des Plattenspielers 400 siehe Service-Instruktion 400)

Pos.-Nr.	B.-Nr. p 400 V	B.-Nr. H 400 V	Bezeichnung	Anzahl pro Gerät
41	26 L - 19		Paßstift	1
		29 A - 18	Rastnocke	2
42	25 K - U 21	25 K - U 21	Taste kpl. (Kofferschloß)	2
43	M 3/4 b	M 3/4 b	Sechskantmutter M 3	9
44	3,2/8/1a St	3,2/8/1a St	Scheibe	4
45	M 3/4 b	M 3/4 b	Sechskantmutter M 3	9
46	25 K - U 18	25 K - U 18	Lautsprecherkabel kpl.	1
47	4012 / 29	4012 / 29	Lautsprecherstecker	2
48	25 K - 16	29 A - 16	Flachlautsprecher	1
49	61 A - U 18		Scharnier kpl.	2
50	22 F - 7	22 F - 7	Bodenniet	3
51	M 3/4 b	M 3/4 b	Sechskantmutter M 3	9
52	25 K - U 21	25 K - U 21	Taste kpl. (Kofferschloß)	2
53	25 K - 2		Lautsprechergitter	1
54	26 K - 10		Bodenniet	4
55	LSHK 3/35c	LSHK 3/35c	Linsensenkholzschraube mit Kreuzschlitz 3 x 35	8
56	25 E - 46		Unterlegscheibe geprägt	4
57	25 L - 15	25 L - 15	Traggriff	1
	25 L - 14	25 L - 14	Haltefeder für Traggriff	1
58	HHK 3/15		Halbrundholzschraube mit Kreuzschlitz 3 x 15	2
59	25 L - 16	25 L - 16	Ose (Traggriffblende)	2
60	4124/7a		Rohrniet A 4 x 0,4 x 7	1
61	25 P - 8	29 A - 8	Abdeckung	1
62	37 A - U 8	29 A - U 18	Drehknopf kpl.	3
63	25 C - 54	25 C - 54	Filtrung	3
64	G 3/6 b		Gewindestift M 3 x 6	3
65	M 3/3 d		Vierkantmutter M 3	3
66	25 E - 44	25 E - 44	Unterlegscheibe geprägt für Verstärkerbefestigung	4
67	LSBK 3,9/13	LSBK 3,9/13	Linsensenkblechschraube mit Kreuzschlitz BZ 3,9 x 13 für Verstärkerbefestigung	4
68	26 H - 15	26 H - 15	Leuchtstab	1
69	26 K - 10		Bodenniet	4
70	22 F - 7	22 F - 7	Bodenniet	3
71	61 A - U 18		Scharnier kpl.	2
72	26 A - 9	26 A - 9	Gitterrahmen	4
73	22 F - 7	22 F - 7	Bodenniet	3
74	21 A - 31	21 A - 31	Stollen für Kofferboden	3
75	HHK 3/10		Halbrundholzschraube mit Kreuzschlitz 3 x 10	8
76	26 A - 9	26 A - 9	Gitterrahmen	4
77	25 P - U 1	29 A - U 3	Leerkoffer kpl.	1
78	4019 / 16	4019 / 16	Lautsprecher-Steckdose, 2-polig	1
79	4019 / 9	4019 / 9	Flansch-Steckdose, 2-polig mit Ruhestromkontakt	1
80	33 D - 13	33 D - 13	Anschlußschild	1
81	2,4/6/0,3 Ps	2,4/6/0,3 Ps	Scheibe	1
82	L 3/4 a	L 3/4 a	Linsenschraube AM 3 x 4	1
83	33 D - 14	33 D - 14	Sicherungsschild	1
84	25 K - 11	25 K - 11	Abdeckscheibe	1
85	25 P - 10	29 A - 12	Typenschild	1
86	25 K - 10	25 K - 10	Abdeckrahmen	1
87	LSK 3/15a	LSK 3/15a	Linsensenkchraube mit Kreuzschlitz AM 3 x 15	2
88	3,2/8/1,5 St	3,2/8/1,5 St	Scheibe	2
89	21 A - 31	21 A - 31	Stollen für Kofferboden	3
90	26 K - 10		Bodenniet	4
91*	25 F - 8		Bezugstoff, anthrazit	
92*	25 F - 9		Bezugstoff, granadrot	
93*	25 F - 10		Bezugstoff, perlweiß	
94*	33 D - 19		Kontaktfeder für Potentiometer	2
95*	4123 / 4c		Hohlriet 3 x 0,3 x 4 (für Flanschsteckdose)	4
96*	4694 / 6	4694 / 6	Sperrscheibe 6, lösbar (für Leuchtstab)	1
97*	6,2/16/0,5 Ps		Scheibe	1
98*	M 3/4	M 3/4	Sechskantmutter M 3 (für Traggriff)	1
99*	SN 3/12a	SN 3/12a	Senkschraube mit Nase M 3 x 12	5
100*	SN 3/15a	SN 3/15a	Senkschraube mit Nase M 3 x 15	4
101*	29 A - 10		Rosette	1
102*	HHK 3/25		Halbrundholzschraube mit Kreuzschlitz 3 x 25	2
103*	25 K - 19		Verstärkungsfeder für Taste	2
104*	25 P - D 1	29 A - D 1	Bedienungsanleitung	1
105*	25 K - U 16**	29 A - U 20	Verpackungskarton kpl.	1

* Teil ist auf den Abbildungen nicht gekennzeichnet
Änderungen vorbehalten

Dual

**Service-
Information
Dp 400 V**



Ausgabe 740

Technische Daten:

Stromart:	Wechselstrom 50 oder 60 Hz, umrüstbar durch Austausch der Antriebsrolle
Netzspannung:	110, 150 oder 220 Volt umschaltbar
Antrieb:	zweipoliger Einphasen-Asynchronmotor
Leistungsaufnahme:	ca. 40 Watt
Gleichlauf:	max. ± 0,25 %
Plattentellerdrehzahlen:	78, 45, 33 1/3 und 16 2/3 U/min
Störspannungsabstand:	gemessen bei 33 U/min mit Meß-Schallplatte DGG 99012
	50 Hz \approx 30 db
	100 Hz \approx 40 db
	200 Hz \approx 48 db
Tonabnehmer:	Duplo-Stereo-Kristall-Tonabnehmersystem CDS 520/3
Übertragungsbereich des Tonabnehmersystemes:	20 Hz bis 16 kHz
Verstärker-Bestückung:	ECL 86, Selengleichrichter E 250 C 50
Lautsprecher:	4 Watt Spezial-Lautsprecher
Sicherungen:	für 220 V: 300 mA mittelträge für 110 und 150 V: 600 mA mittelträge
Kontroll-Lampe:	Röhrenlampe E 10,7 V / 0,3 A
Gewicht:	6,6 kg
Abmessungen:	345 x 270 x 170 mm

GEBRÜDER STEIDINGER · 7742 ST.GEORGEN/SCHWARZWALD

V 326 - 10.000 - 1264 - H

Printed In Germany

Fig. 1

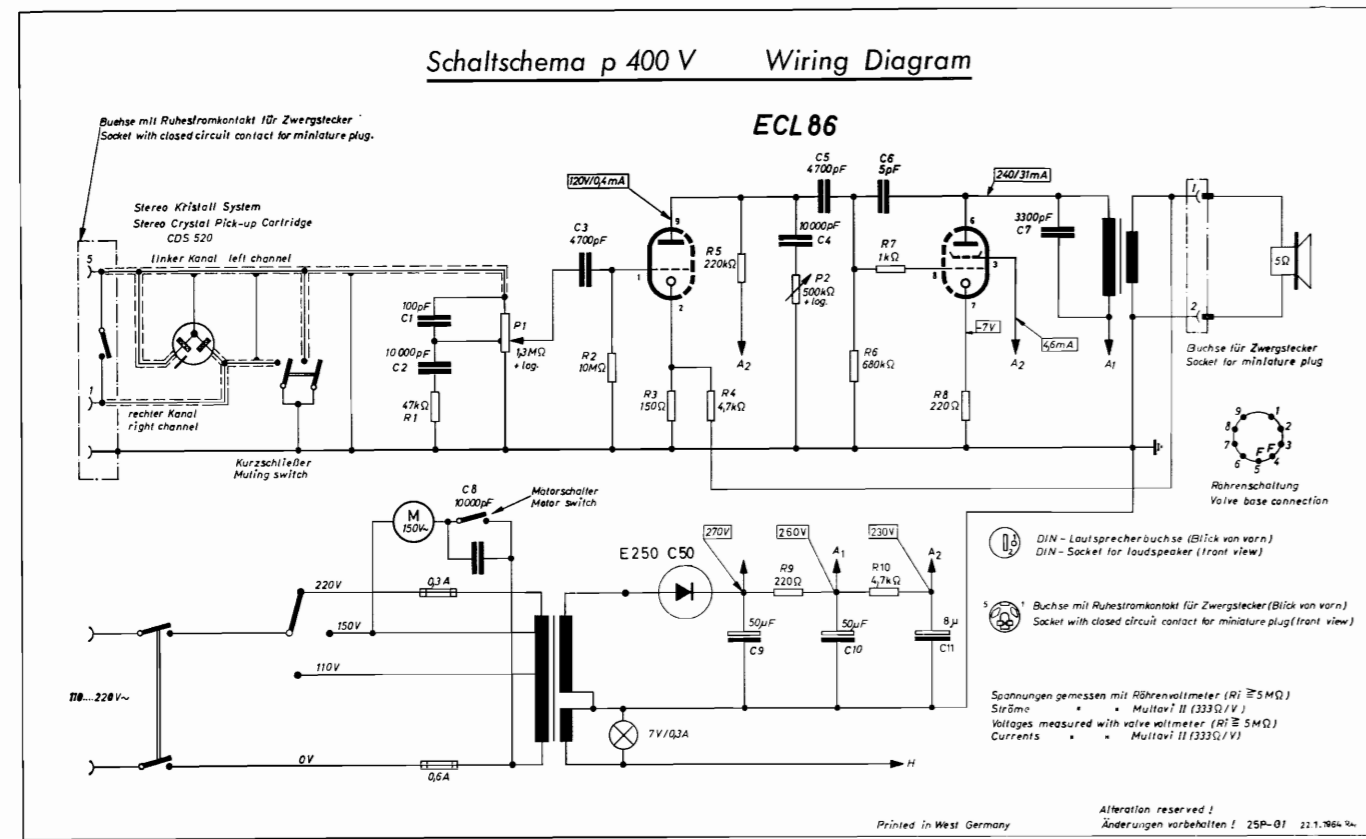
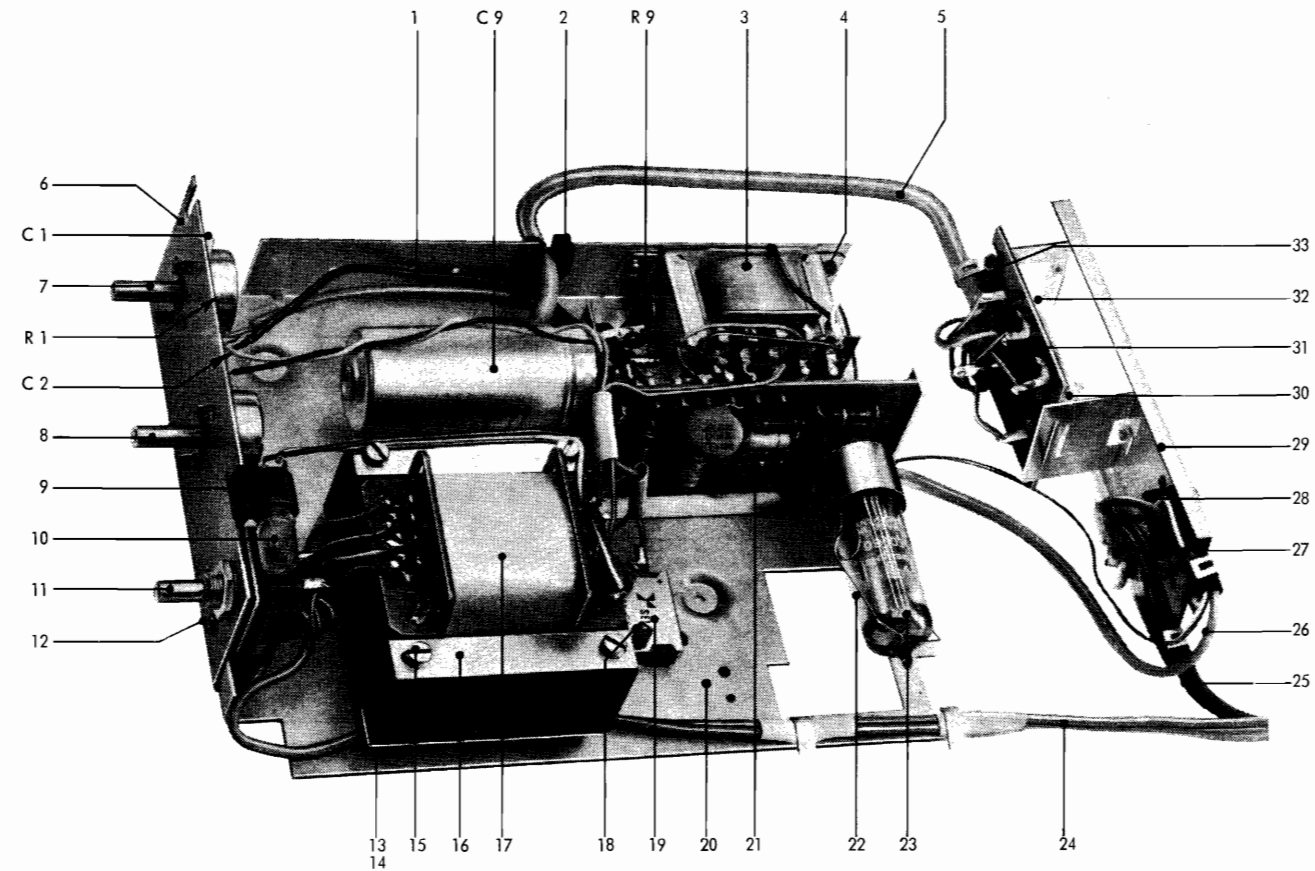
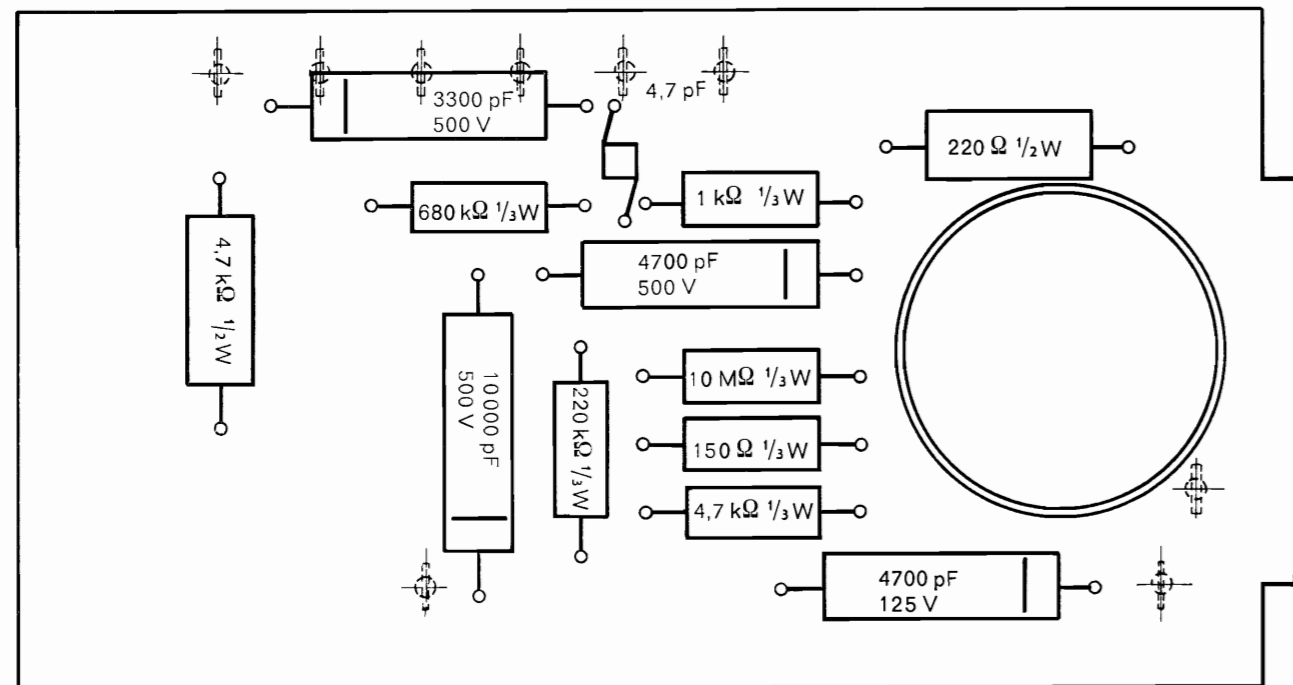


Fig. 3 Verstärker 33 F - Ausf. A kpl.



Pos.-Nr.	B.-Nr. p 400 V	H 400 V B.-Nr.	Bezeichnung	Anzahl pro Gerät
29	33 F - U 8	33 F - U 8	Anschlußrahmen kpl.	1
30	4024 / 24	4024 / 24	Netzversicherung 600 mA mittelträge	1
31	33 D - U 5	33 D - U 5	Schaltplatte kpl.	1
32	4024 / 23	4024 / 23	Netzversicherung 300 mA mittelträge	1
33	33 D - 12	33 D - 12	Haltebügel	1
Kondensatoren				
C 1	K 100/125/20	K 100/125/20	Kondensator 100 pF, 125 V, 20%	1
C 2	K 10000/125/20	K 10000/125/20	Kondensator 10000 pF, 125 V, 20%	1
C 3	K 4700/125/20	K 4700/125/20	Kondensator 4700 pF, 125 V, 20%	1
C 4	K 10000/500/20	K 10000/500/20	Kondensator 10000 pF, 500 V, 20%	1
C 5	K 4700/500/20	K 4700/500/20	Kondensator 4700 pF, 500 V, 20%	1
C 6	KC 5/500/20	KC 5/500/20	Keramik-Kondensator 5 pF, 500 V, 20%	1
C 7	K 3300/500/20	K 3300/500/20	Kondensator 3300 pF, 500 V, 20%	1
C 9,10,11	KES8+50+50/350	KES8+50+50/350	Elyt-Kondensator 8+50+50 µF, 350 V	1
Widerstände				
R 1	W 47 K/0,3/10	W 47 K/0,3/10	Widerstand 47 KOhm, 0,3 W, 10%	1
R 2	W 10 M/0,3/10	W 10 M/0,3/10	Widerstand 10 MOhm, 0,3 W, 10%	1
R 3	W 150/0,3/10	W 150/0,3/10	Widerstand 150 Ohm, 0,3 W, 10%	1
R 4	W 4,7 K/0,3/10	W 4,7 K/0,3/10	Widerstand 4,7 KOhm, 0,3 W, 10%	1
R 5	W 220 K/0,3/10	W 220 K/0,3/10	Widerstand 220 KOhm, 0,3 W, 10%	1
R 6	W 680 K/0,3/10	W 680 K/0,3/10	Widerstand 680 KOhm, 0,3 W, 10%	1
R 7	W 1 K/0,3/10	W 1 K/0,3/10	Widerstand 1 KOhm, 0,3 W, 10%	1
R 8	W 220/0,5/10	W 220/0,5/10	Widerstand 220 Ohm, 0,5 W, 10%	1
R 9	W 220/1/10	W 220/1/10	Widerstand 220 Ohm, 1 W, 10%	1
R 10	W 4,7 K/0,5/10	W 4,7 K/0,5/10	Widerstand 4,7 KOhm, 0,5 W, 10%	1

Fig. 2 Bestückung der Atzschaltplatte



Ersatzteile (Teile des Plattenspielers 400 siehe Service-Instruktion 400)

Pos.-Nr.	B.-Nr. p 400 V	B.-Nr. H 400 V	Bezeichnung	Anzahl pro Gerät
1	33 F - 10	33 F - 10	Gitterleitung	1
2	21 A - 52	21 A - 52	Durchführung	1
3	4025 / U 24	4025 / U 24	Ausgangsträger E1 48	1
4	LBK 2,9 / 6,5	LBK 2,9 / 6,5	Linsenblechschraube mit Kreuzschlitz B 2,9 x 6,5	5
5	33 F - U 10	33 F - U 10	Trafokabel, 6-adrig kpl.	1
6	33 F - U 6	33 F - U 6	Frontplatte kpl.	1
7	4022 / 51	4022 / 51	Potentiometer 1,3 MOhm pos. log. (Lautstärkeregler)	1
8	4022 / 50	4022 / 50	Potentiometer 500 KOhm lin. (Baß- und Höhenregler)	1
9	4172 / 9	4172 / 9	Lampenfassung E 10	1
10	4013 / 14	4013 / 14	Glühlampe E 10, 7 V, 0,3 A	1
11	4022 / 52	4022 / 52	Netzschalter mit Zentralbefestigung	1
12	LBK 2,9 / 6,5	LBK 2,9 / 6,5	Linsenblechschraube mit Kreuzschlitz B 2,9 x 6,5	5
13	33 D - 5	33 D - 5	Distanzmutter	4
14	Z 4 / 5 a	Z 4 / 5 a	Zylinderschraube AM 4 x 5	4
15	Z 4 / 35 a	Z 4 / 35 a	Zylinderschraube AM 4 x 35	4
16	33 D - 16	33 D - 16	Druckstück für Netztrafo	4
17	4025 / U 42	4025 / U 42	Netztrafo kpl.	1
18	4176 / 4	4176 / 4	Haltestück für Gleichrichter	1
19	4023 / 4	4023 / 4	Selengleichrichter E 250 C 50 (Bezug durch Herstellerfirma)	1
20	33 F - Ausf. A	33 F - Ausf. A	Verstärker V 31 kpl.	1
21	33 F - U 4	33 F - U 4	Atzschaltplatte kpl. mit Widerständen u. Kondensatoren	1
22	4173 / 6	4173 / 6	Röhrenhalterfeder	1
23	4026 / 7	4026 / 7	Röhre ECL 86	1
24	33 F - U 12	33 F - U 12	Netztafel kpl.	1
25	33 A - 49	33 A - 49	TA-Kabel 2-adrig	1
26	33 D - 15	33 D - 15	TA-Kabel, 1-adrig	1
27	4019 / 9	4019 / 9	Flansch-Steckdose, 2-polig mit Ruhestromkontakt	1
28	4019 / 16	4019 / 16	Lautsprecher-Steckdose, 2-polig	1

Ersatzteile Dp 400

(Teile des Plattenspielers 400 siehe Service-Instruktion 400)

Pos.-Nr.	B.-Nr.	Bezeichnung	Anzahl pro Gerät
41	26 L - 19	Paßstift	1
52	25 K - U 21	Taste kpl. (Kofferschloß)	2
55	LSHK 3/35c	Linsensenkholzschraube mit Kreuzschlitz 3 x 35	8
56	25 E - 46	Unterlegscheibe geprägt	4
57	25 L - 15	Traggriff	1
58	HHK 3/15	Halbrundholzschraube mit Kreuzschlitz 3 x 15	2
59	25 L - 16	Öse (Traggriffblende)	2
60	4124/7a	Rohrriet A 4 x 0,4 x 7	1
69	26 K - 10	Bodenniet	4
71	21 C - 28	Scharnier kpl.	2
74	21 A - 31	Stollen für Kofferboden	3
75	HHK 3/10	Halbrundholzschraube mit Kreuzschlitz 3 x 10	8
77	21 G - U 1	Leerkoffer kpl.	1
85	21 G - 10	Typenschild	1
91*	25 F - 8	Bezugstoff, anthrazit	1
92*	25 F - 9	Bezugstoff, granarot	1
93*	25 F - 10	Bezugstoff, perlweiß	1
111*	21 A - U 4	Aufnahmedorn kpl.	1
112*	10 - 25	Dual-Schild	1
113*	21 A - 6	Schallplattenhalter	1
114*	M 3/4	Sechskantmutter M 3 (für Traggriff)	1
115*	M 3/4 b	Sechskantmutter M 3	9
116*	SN 3/12a	Senkschraube mit Nase M 3 x 12	5
117*	SS 4/15	Senkschneidschraube DM 4 x 15	1
118*	11 K - D 2	Bedienungsanleitung	1
119*	21 D - U 10	Verpackungskarton kpl.	1

* Teil ist auf den Abbildungen nicht gekennzeichnet
Änderungen vorbehalten