

Schaltschema p 410 V/H 410 V p 1010 V/H 1010 V *Wiring Diagram*

Buchse mit Ruhestromkontakt für Zwergstecker
Socket with closed circuit contact for miniature plug

Stereo Kristall System
Stereo Crystal Pick-up Carriage
CDS 630

5 linker Kanal left channel

1 rechter Kanal right channel

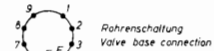
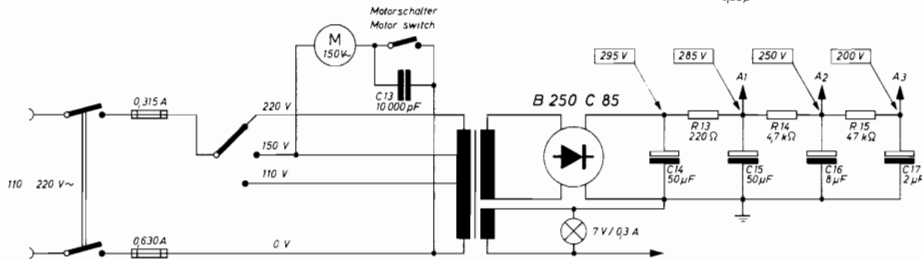
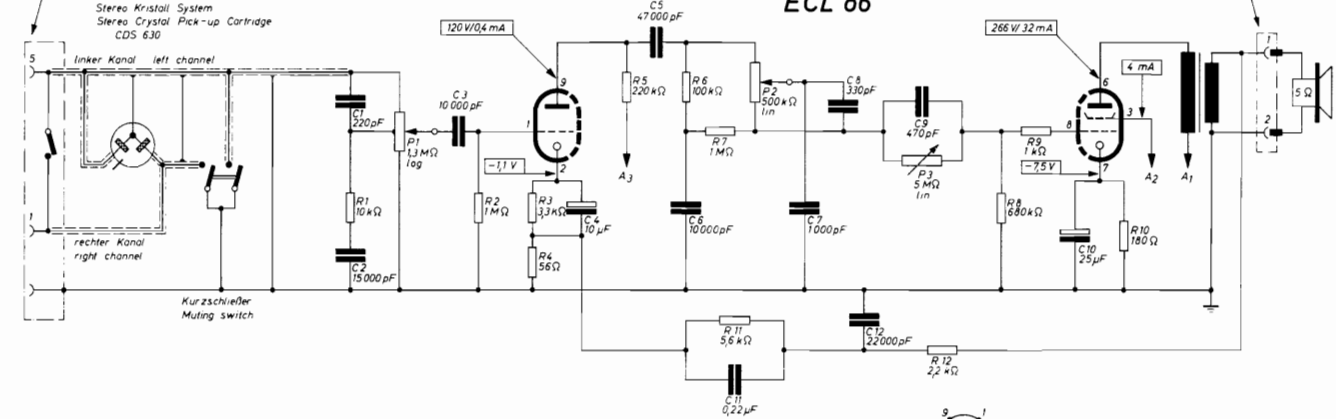
Kurzschließer
Muting switch

120 V/0,4 mA

ECL 86

266 W/32 mA

Buchse für Zwergstecker
Socket for miniature plug



DIN-Lautsprecherbuchse (Blick von vorn)
DIN-Socket for loudspeaker (front view)

Buchse mit Ruhestromkontakt für Zwergstecker (Blick von vorn)
Socket with closed circuit contact for miniature plug (front view)

Spannungen gemessen mit Rohrvoltmeter (Ri \approx 5 M Ω)
Strome " " Multiv II (333 Ω /V)
Voltages measured with valve voltmeter (Ri \approx 5 M Ω)
Currents " " Multiv II (333 Ω /V)

Printed in Germany

Änderungen vorbehalten!
Alteration reserved!

29 C - G1

Augs. 1
24.3.65

Dual Gebrüder Steidinger, St. Georgen / Schwarzwald

Printed in Germany

D 483 26 N - D 3 10 / 665 4-sprachig H

Stereo reproduction

Adjust the unit for stereo play as follows:

- a) Using the Dual p 1010 V to reproduce the left channel and a radio or other single-channel instrument for the right channel:

Connect cable 25 S - U 20 (accessory) to output \oslash on the connection plate of the amplifier case and to the TA jack of the radio.

- b) Using a stereo amplifier (e. g. Dual CV 2) with two separate speakers (Dual CL 2): Switch on the built-in amplifier and turn its volume down. Cable 25 S - U 24 is used to link output \oslash on the connection panel of the amplifier case and the phono input jack on the stereo amplifier.

Further details on playing stereo records is contained in our stereo pamphlet W 90/1 which will be sent upon request without charge.

The Dual p 1010 V must not be connected to 'universal voltage' units, nor to playback instrument possessing 'universal voltage' characteristics, but only to playback instruments corresponding to VDE 0860 specifications.

Reproduction de disques stéréo

Pour la reproduction stéréophonique, vous pouvez brancher votre appareil comme indiqué ci-après:

- a) Le Dual p 1010 V reproduit le canal de gauche, celui de droite sera reproduit par un récepteur de radio ou un autre appareil de reproduction monophonique. Le câble de liaison (accessoire spécial) 25 S - U 20 sera branché dans la douille \oslash sur la plaquette de raccordement de la mallette et dans la prise PU du récepteur de radio.
- b) Utilisation d'un amplificateur stéréo, par ex.: Dual CV 2 avec deux haut-parleurs séparés (Dual CL 2). L'amplificateur de la mallette doit être sous tension mais son volume réduit au maximum. Utilisez également le câble 25 S - U 24 pour relier la douille \oslash de la mallette avec la douille entrée PU de l'amplificateur stéréo.

Reproducción de discos estereofónicos

Para la reproducción estereofónica existen las siguientes variantes:

- a) Se utiliza el p 1010 V como aparato reproductor para el canal izquierdo y un aparato de radio u otro reproductor monaural para el derecho.

Se deberá conectar el cable adicional 25 S - U 20 (accesorio especial) a la toma \oslash de la placa de conexiones del p 1010 V y al enchufe del fonocaptor del aparato de radio.

- b) Utilizando un amplificador estereofónico, por ejemplo el Dual CV 2, y dos altavoces separados (Dual CL 2). Para ello habrá que conectar el amplificador de la maleta fonocamplificadora y regular su volumen al mínimo. El cable 25 S - U 24 puede ser empleado también en esta combinación. Deberá conectarse al enchufe \oslash de la placa de conexiones del p 1010 V y a la toma para fonógrafo del amplificador.

El Dual p 1010 V no deberá ser conectado a ningún aparato de corriente universal ni a ningún reproductor de esta índole, sino solamente a aparatos reproductores que respondan a las normas VDE 0860.

Standardausstattung

Stereo-Kristall-Tonabnehmersystem CDS 630/5 mit Duplo-Saphirnadel DN 5 zur Abtastung von Stereo- und Mikrorillen-Schallplatten (Einstellung LP/S) und Normalrillen-Schallplatten (Einstellung 78).

Wechselachse AW 2, 7 mm Durchmesser

Plattenstift 7 mm Durchmesser für Einzelspiel

Zentrierstück für Schallplatten mit 38 mm Mittelloch unter Verwendung des Plattenstiftes.

Lautsprecherkabel

Die Kabel 25 S - U 20 und 25 S - U 24 können als Sonderzubehör über den Fachhandel bezogen werden.

Technische Daten:

Netzanschluß:	110/150/220 V Wechselstrom
Leistungsaufnahme:	50 VA
Verstärker:	2-stufig, 4 Watt, ECL 86, Selengleichrichter
Lautsprecher:	4 Watt Spezial- Lautsprecher
Sicherungen:	für 220 V: 315 mA mittelträge für 110 und 150 V: 630 mA mittelträge
Kontroll-Lampe:	Röhrenlampe E 10, 7 V / 0,3 A

Standard equipment

Stereo crystal cartridge CDS 630/5 with sapphire stylus DN 5 for stereo and micro-groove records (setting LP/S) and for standard-groove records (setting 78).

Changer spindle AW 2, diameter 7 mm. Single play spindle, 7 mm diameter.

Centering disc for records with 38 mm center hole for use with single play spindle.

Speaker cable

Cables 25 S - U 20 and 25 S - U 24 are available as optional accessories.

Technical data

Power supply: 110/150/220 V AC

Power consumption: 50 VA

Amplifier: 2-stage, 4 Watt, ECL 86, Selenium rectifier

Fuses: for 220 V:
315 mA 'medium burn'
for 110 and 150 V:
630 mA 'medium burn'

Pilot light: tube lamp E 10,
7 V / 0.3 A

Equipement standard

Cellule de cristal piézo stéréo CDS 630/5 avec saphir DN 5 pour disques microsillons et stéréo (position LP/S) et pour disques 78 tours (position 78).

Axe changeur AW 2, 7 mm Ø.

Centreur pour disques 45 tours à gros trou.

Les câbles 25 S - U 20 et 25 S - U 24 sont disponibles chez votre revendeur.

Caractéristiques techniques

Secteur: 110/150/220 V alternatif

Consommation: 50 VA

Amplificateur: 2 étages, 4 W, ECL 86 redresseur sélénium

Haut-parleur: 1 haut-parleur spécial 4 W

Fusibles: 220 V:
315 mA semi-temporisé
110 / 150 V:
630 mA semi-temporisé

Lampe témoin: mignonette E 10,
7 V / 0,3 A

Equipo estandard

Célula estereofónica de cristal CDS 630/5 con aguja de zafiro DN5 para la reproducción de discos estereofónicos y microsurco (posición LP/S) y para reproducir discos de surco normal (posición 78).

Eje de cambio AW 2, de 7 mm. de diámetro. Eje corto de 7 mm. Ø para reproducir discos individualmente.

Adaptador para discos de agujero de agujero de 38 mm., a utilizar junto con el eje corto.

Cable de altavoz

Los cables adicionales 25 S - U 20 y 25 S - U 24 pueden ser adquiridos en el comercio del ramo como accesorio especial.

Datos técnicos

Alimentación: corriente alterna de 110 / 150 / 220 voltios

Consumo: 50 VA

Amplificador: de 2 etapas, 4 vatios, ECL 86, rectificador de selenio

Altavoz: especial de 4 vatios

Fusibles: para 220 V:
315 mA de inercia media
para 110 y 150 V:
630 mA de inercia media

Lámpara piloto: lámpara E 10,
7 V / 0,3 A