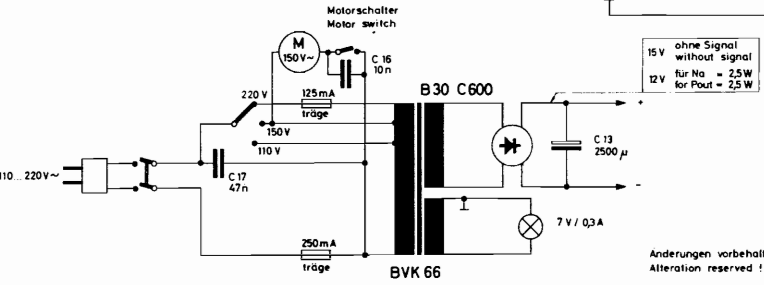
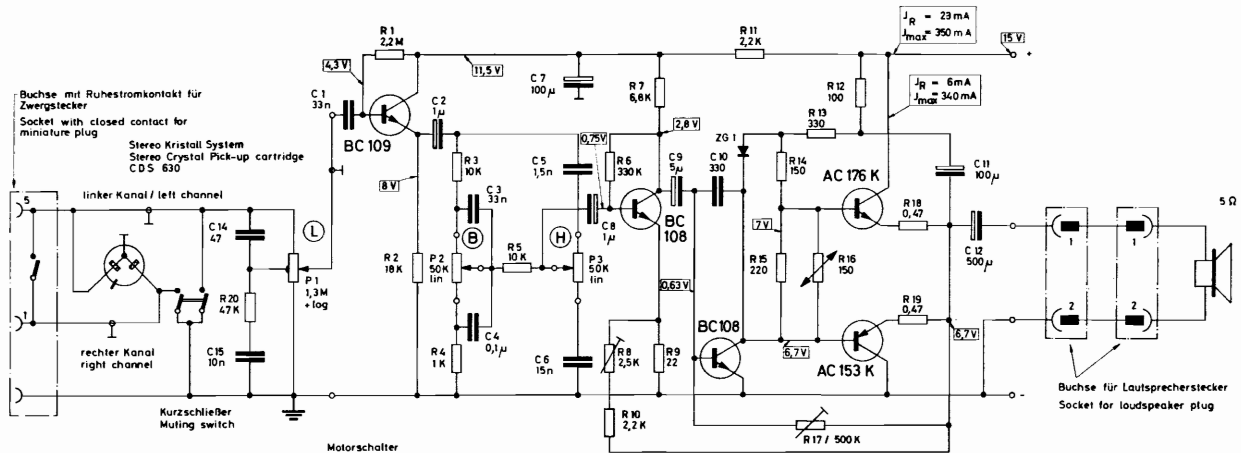




# Schaltschema P 410 V1 / H 410V1 P1010 AV / H 1010 AV Wiring Diagram



-  DIN-Lautsprecherbuchse (Blick von vorn)  
DIN-Socket for loudspeaker (front view)
-  Buchse mit Ruhestromkontakt für Zwergstecker (Blick von vorn)  
Socket with closed circuit contact for miniature plug (front view)

Spannungen gemessen mit Multizet ( 50000 Ω/V )  
 Ströme gemessen mit Multivai II ( 333 Ω/V )  
 Voltages measured with Multizet ( 50000 Ω/V )  
 Currents measured with Multivai II ( 333 Ω/V )

Anderungen vorbehalten !  
 Alteration reserved !