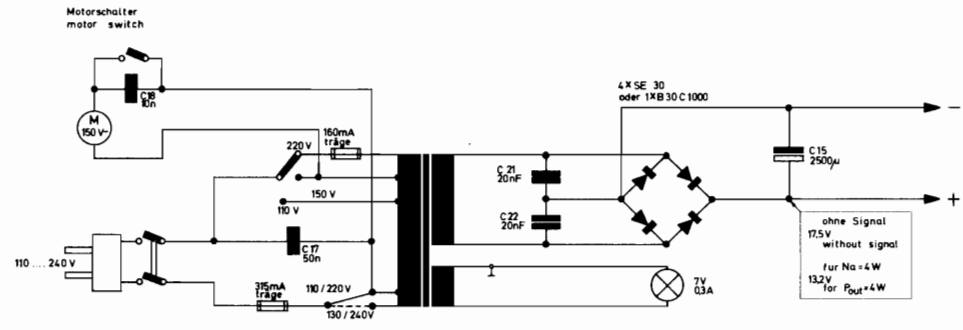
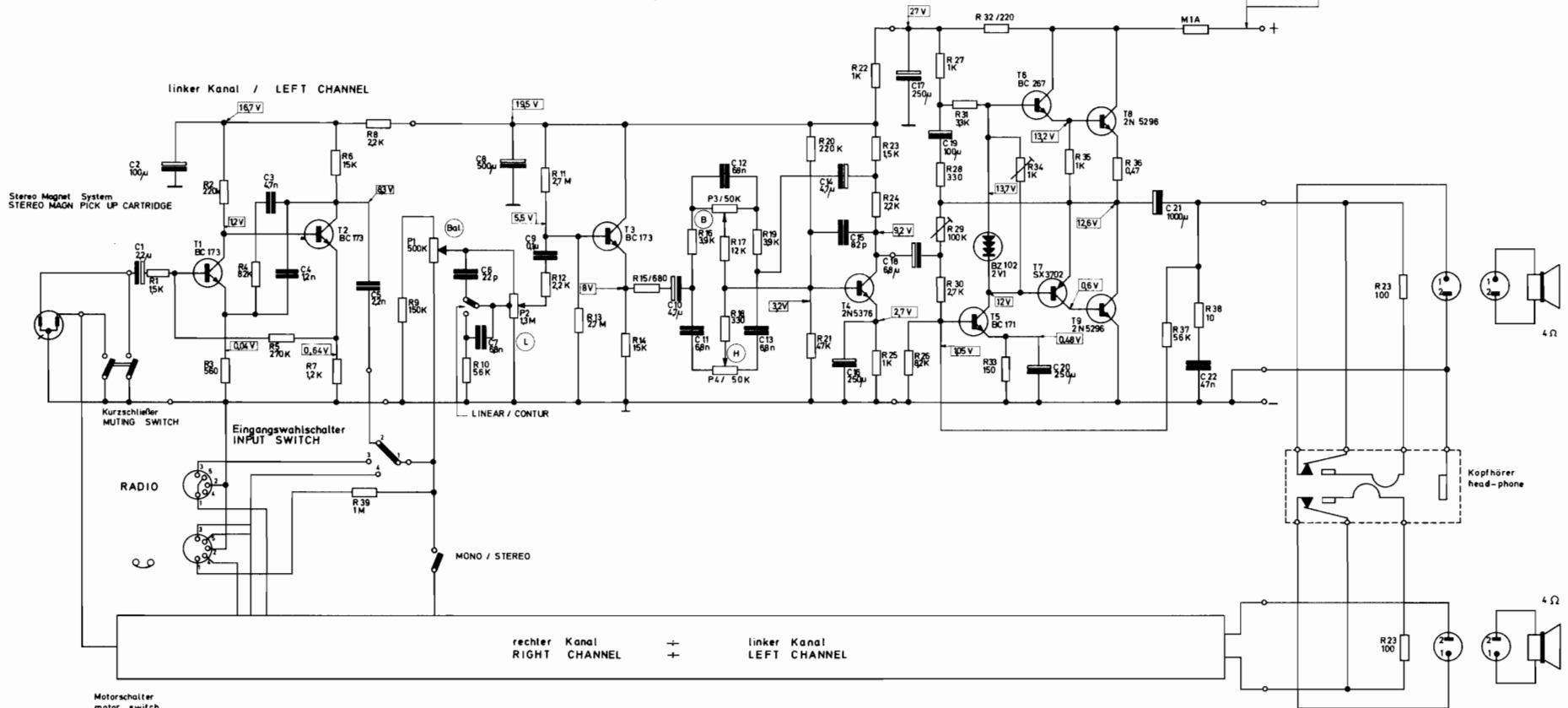


Schaltschema
Verstärker TV121

WIRING DIAGRAM
Amplifier TV 121

Jr = 80mA
Imax = 680mA



Spannungen gemessen mit Multizet (50000 Ω / V)
Stöme gemessen mit Multavi II (333 Ω / V)
voltages measured with Multizet (50000 Ω / V)
currents measured with Multavi II (333 Ω / V)

Anderungen vorbehalten !
alterations reserved !