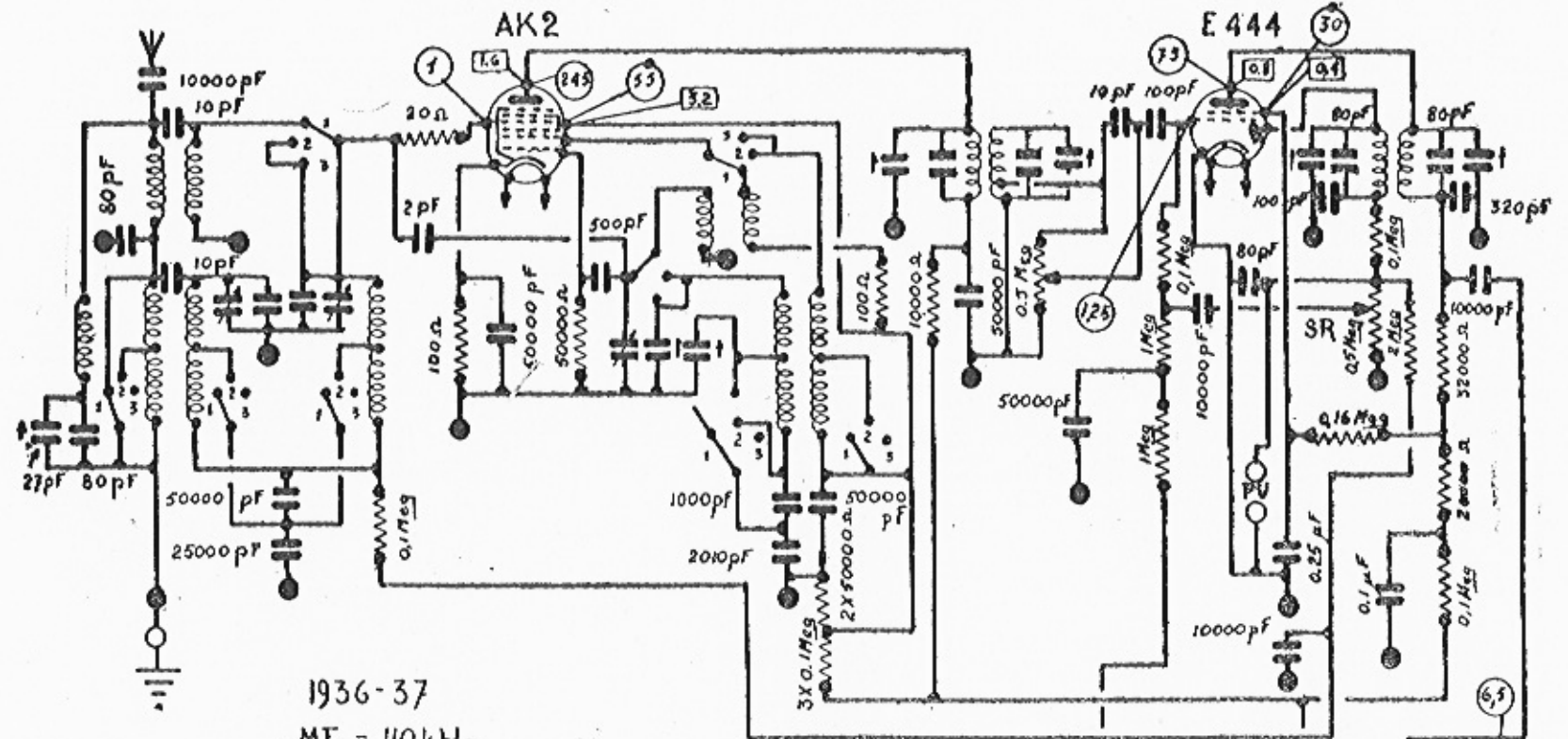


ERRES KY155.

83



1936-37
 MF = 110 kHz
 Instr. 1000 Ω p.v.

	1	2	3
KG	X		
OG		X	
LG			X
P.U.			

