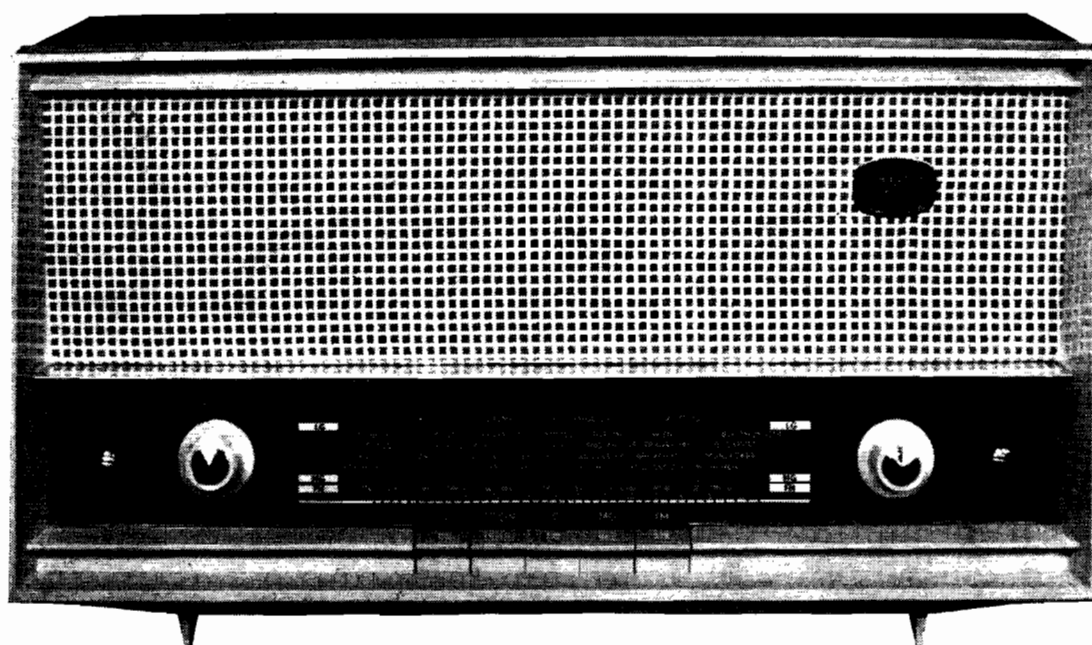


ERRES
SERVICE DOCUMENTATIE
RA 623



ERRES RADIO

STRENG VERTROUWELIJK
ALLEEN voor ERRES service

Uitgave: VAN DER HEEM N.V.
MAANWEG 156
'S-GRAVENHAGE
OKTOBER 1962

INHOUD

	pagina
Algemene gegevens	1
Meetcondities	1
Afregeling	1
Reparatie aanwijzingen	3
Prijslijst van belangrijke onderdelen	3

- figuren: 1 - vooraanzicht
2 - snaaraandrijving en FM-eenheid
3 - montageplaat
4 - principeschema

. .
.

ALGEMENE GEGEVENS

Afstembereiken : LG - 1072 . . 1935 m (280 . . 155 kHz)
 MG - 185 . . 596 m (1620 . . 520 kHz)
 FM - 87,75 . . 100 MHz

Buizen : B1/ECC85 - FM/HF versterker en oscillator
 B2/ECH81 - AM meng- en oscillatorbuis, FM/MF versterker
 B3/UF89 - AM/FM middenfreq. versterker
 B4/EABC80 - AM/FM detector, LF versterker
 B5/UL84 - eindbuis
 B6/UY85 - netgelijkrichter

Schaallampje : 8045 D00

Netspanning : 220 V, 127 V, 110 V wisselspanning

Verbruik : 50 Watt (stand FM)

Kastafmetingen : breed 40 cm, hoog 23 cm, diep 15 cm.

MEETCONDITIES

De bedrijfsspanningen, aangegeven in het principeschema, zijn opgenomen met een buisvoltmeter zonder antennesignaal bij 220 V netwisselspanning (bereikinstelling FM). Bij het uitvoeren van metingen of afregelingen de ontvanger via een scheidingstransformator op het wisselspanningsnet aansluiten ter voorkoming van letsel of schade (directe netvoeding !).

AFREGELING

AM gedeelte :

Meetinstrumenten - AM meetgenerator (met kunstantenne) en buisvoltmeter (of outputmeter). Batterij (4,5 volt) aansluiten met minpool op knooppunt R23/C49. Kringverstemming uit te voeren met serieschakeling van R = 22 kΩ en C = 22 nF. De afstemcondensator geheel indraaien en de wijzer instellen op het einde van de schaal (merkteken). Voer de afregeling uit volgens diagram (vermijd oversturing door te sterke meetsignalen).

	stand afstemcond.	meetfreq. 30% gemid.	aansluiting meetgen.	afregelen op maximum	
2de MF trafo	geheel ingedraaid	453 kHz	via scheidingscond. 22 nF op g1/UF89 (pen 2)	a) S21 met verstemming van S20 b) S20 met verstemming van S21	
1ste MF trafo	geheel ingedraaid	453 kHz	via C = 22 nF op g1/ECH81 (pen 2)	a) S19 met verstemming van S18 b) S18 met verstemming van S19	
MG	trimpunt op 526 m.	570 kHz	via kunstantenne op antenne-ingang	Osc. kring	Ant. kring
	idem op 207 m	1450 kHz		S29/S30	S22
LG	trimpunten op:			C28	C19
	1500 m	200 kHz	via kunstantenne op antenne-ingang	Osc. kring	Ant. kring
	1875 m	160 kHz		C32	-
	1200 m	250 kHz		-	S23
				-	S24

Antennegevoeligheid : MG - 570 kHz : 5 μ V
 1450 kHz : 8 μ V
 LG - 160 kHz : 5 μ V
 250 kHz : 5 μ V

condities : HF meetsignaal, 30% ampl. gemod. met 400 Hz toegevoerd aan antenne-ingang bij standaard eindvermogen van 50 mW (volumeregelaar maximum).

MF gevoeligheid : stuurrooster UF 89 - 0,7 mV
 stuurrooster ECH81 - 13 μ V

condities : MF meetsignaal, 30% ampl. gemod. met 400 Hz, bij standaard eindvermogen van 50 mW (volumeregelaar maximum).

LF gevoeligheid : Anode AM detector diode - 25 mV

condities : LF meetsignaal 1000 Hz bij standaard eindvermogen van 50 mW (volumeregelaar maximum).

FM gedeelte :

Meetinstrumenten - FM meetgenerator en buisvoltmeter (of outputmeter). Batterij (4,5V) met minpool op knooppunt R23/C49. Kringverstemming met serieschakeling van R = 22 k Ω en C = 22 nF.

Capacitieve generator koppeling geschiedt met behulp van een inblaaskapje (over de buis schuiven) of een geïsoleerd metalen plaatje (tussen buis en afschermbus steken).

Voer de afregeling uit volgens diagram (vermijd oversturing door sterke meetsignalen).

	stand afstemcond.	meetfreq.	aansluiting meetgen.	afregelen op max. gelijksp. over C50/4 μ F
detector trafo	geheel ingedraaid	10,7 MHz	via scheidingscond. 22 nF op g1/UF89 (pen 2)	a) S16 bij uitgedraaide kern van S15/S15a b) S15 (zie opm.)
2de MF trafo	geheel ingedraaid	10,7 MHz	via C = 22 nF op g1/UCH81	a) S14 bij verstemming van S13 b) S13 bij verstemming van S14 (zie opm.)
1ste MF trafo (bereik FM)	geheel ingedraaid	10,7 MHz	Cap. koppelen met ECC85	a) S50 b) S9/S10 bij verstemming van S50 (zie opm.)
Osc. kring				C6
HF kring	92 MHz	92 MHz	via 300 Ω kabel op antenne-ingang	C4

Opmerking: de onderlinge afstand van beide kernen dient zo groot mogelijk te zijn. Secundaire kern onderin het spoellichaam (2de max. van bovenaf) en prim. kern bovenin het spoellichaam (1ste max. van bovenaf).

Antennegevoeligheid : 4 μ V bij 50 mW eindvermogen (volumeregelaar maximum)

condities : HF meetsignaal 95 MHz met frequentie zwaai 22,5 MHz via 300 Ω kabel op antenne-ingang.

MF gevoeligheid : stuurrooster UF89 - 100 mV
 stuurrooster ECH81 - 4 mV

condities : MF meetsignaal 10,7 MHz (ongemod.) bij 5V gelijkspanning op C50.

REPARATIE AANWIJZINGEN

Platenspeleraansluiting:

De ontvanger is voorzien van de mogelijkheid tot aansluiting van een platenspeler (of wisselaar). De toonopnemer kan echter niet zonder meer hierop worden aangesloten. Voor een bromvrije weergave wordt geadviseerd gebruik te maken van een toonopnemer-scheidingstrafo. De detailschets op het principeschema geeft aan op welke wijze de montage uitgevoerd kan worden.

Afnemen van de zenderschaal:

Knoppen in buitenwaartse richting aftrekken. Beide sierschroeven losdraaien. Toestel iets naar voren kantelen en zenderschaal uitnemen.

Uitnemen van de montageplaat:

Kap losnemen (2 bouten achterzijde losschroeven). Bevestigingsmoeren van de montageplaat losschroeven (dop- of steeksleutel). Knop lostrekken.

Uitnemen van de FM afstemeenheid:

Zenderschaal losnemen. Kap losnemen (2 bouten achterzijde uitschroeven). Bevestigingsboutjes FM eenheid aan front achter zenderschaal losschroeven.

Uitnemen van volumeregelaar:

Knop aftrekken. Met dopsleutel bevestigingsmoer van potentiometer door het gat van zenderschaal losdraaien.

Afnemen van spoelbus:

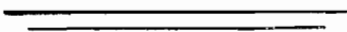
Bus met duim en wijsvinger onder een weinig heen en weer bewegen in opwaartse richting afnemen (voorzichtig!).

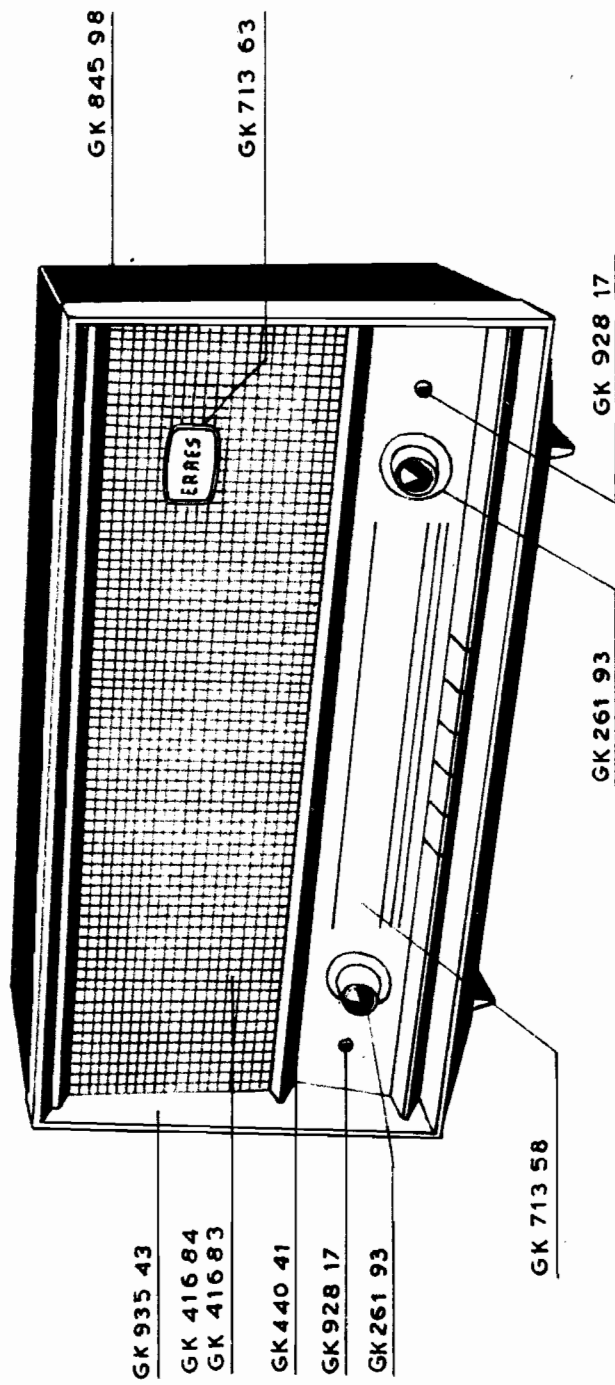
PRIJSLIJST VAN BELANGRIJKE ONDERDELEN

31 908 906	R 31	volumeregelaar 1,6 + 0,4 M Ω /log	f.	1,20
32 090 322	C 21	22 nF/1000 V	"	0,62
32 147 902	C 26, C 27	elco 50 + 100 μ F/250 V	"	3,10
32 058 900	C 34	315 pF/125 V - 1%	"	0,35
32 050 230	C 48	3 nF/125 V - 5%	"	0,35
32 001 900	C 50	elco 4 μ F/64 V	"	0,60
32 090 247	C52, C53, C69	4,7 nF/1000 V	"	0,55
32 004 903	C 63	elco 25 μ F/25 V	"	0,50
32 090 268	C 64	6,8 nF/100 V	"	0,60
32 909 900		viervoudig afstemcondensator	"	10,--
46 901 003	aandrijfsnaar MC 11		p. mtr	" 0,10
06 680 34/115	luidsprekerdoek		p. mtr	" 3,60
GE 105 46	zekering 200 mA		"	0,20
GE 107 13	zekering 300 mA (T)		"	0,25
GE 107 17	zekering 500 mA (T)		"	0,22
GE 967 06	golfbereikschakelaar		"	7,20
GK 003 99	ferrietstaaf		"	1,80
GK 261 93	knop (volumeregelaar, afstemming)		"	0,50
GK 516 61	uitgangstrafo		"	5,60
GK 573 20	antennespoel LG		"	1,25
GK 574 73	antennespoel MG		"	0,65
GK 574 96	MF trafo 2 - FM		"	2,40
GK 574 97	detectortrafo - FM		"	3,85
GK 574 98	MF trafo 1 en 2 - AM		"	3,85
GK 575 01	Oscillatorspoel MG + LG		"	1,60
GK 575 11	MF trafo 1 - FM (primaair)		"	0,90
GK 575 30	MF trafo 1 - FM (secundair)		"	2,05
GK 713 58	zenderschaal		"	2,90
GK 740 53	spanveer voor afstemsnaar		"	0,06

GK 878 82	antenne aansluitplaat	f.	0,50
GK 928 17	sierschroef voor zenderschaal	"	0,30
GK 935 43	front (beige)	"	6,---
GK 960 01	FM - afstemeenheid	"	29,75
GK 968 04	schaallamphouder	"	0,25
GK 968 12	noval buishouder	"	0,32
GK 982 61	voedingstrafo	"	15,10
GK 992 12	tcetsen mechanisme	"	2,63
L 15 10 56	luidspreker	"	12,---
A3 161 861	toonopnemer trafo	"	13,75
80 45 D00	schaallamp 6,3 V / 0,32 A	"	0,35

Wijzigingen voorbehouden

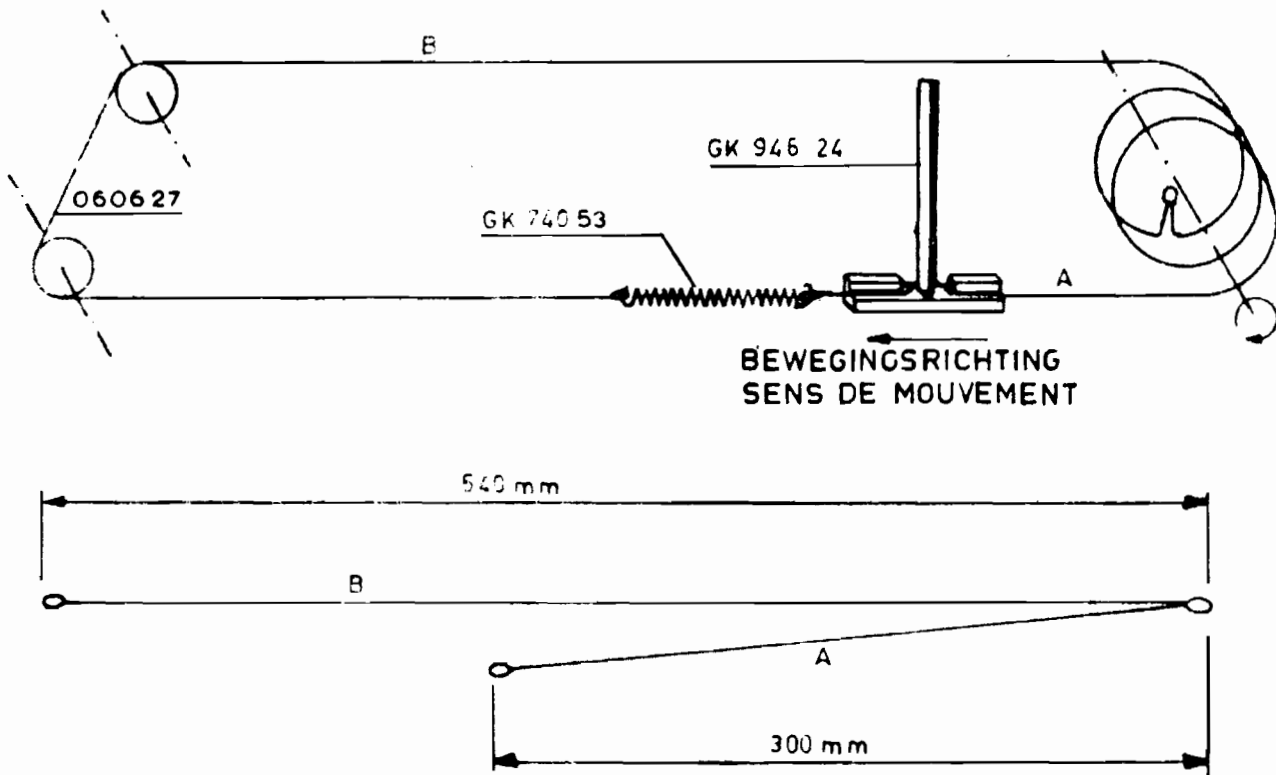




ERRES RA 623

FIG. 1

SNAARAANDRIJVING
 FIXATION DE LA CORDE D'ENTRAÎNEMENT



AFSTEMKNOP GEHEEL NAAR LINKS GEDRAAID
 TOURNEZ LE BOUTON D'ACCORD COMPLÈTEMENT À GAUCHE -
 WIJZER AAN RECHTEREIND VAN SCHAAL
 L'AIGUILLE DOIT SE TROUVER À LA CÔTÉ DROITE DU CADRAN

