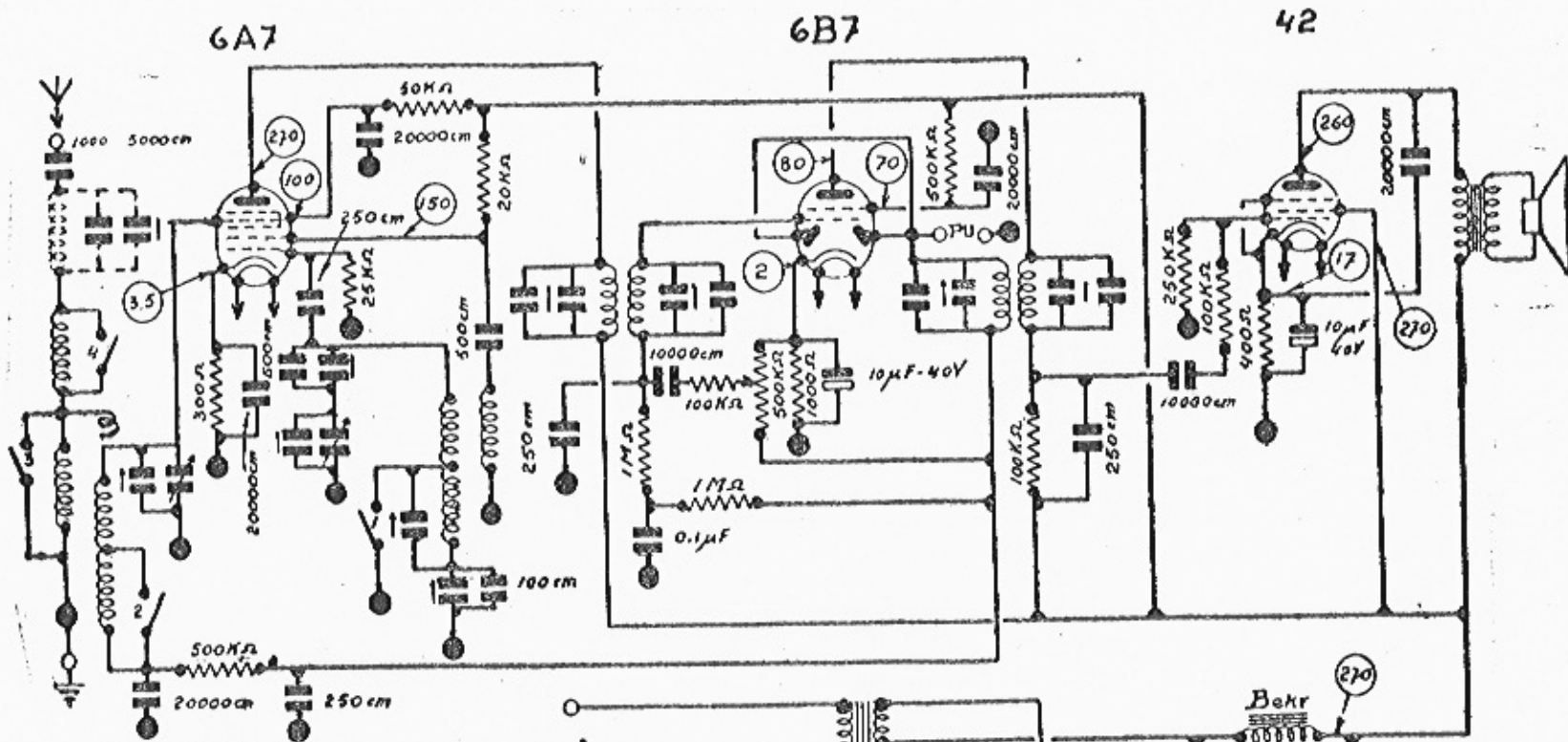


FNR 38A.

— 96 —



MF: 489 kHz
1937-38
Instr. 1000 Ω pV

	1	2	3	4
KG				
OG	X	X		X
LG				
P.U.		X	X	

