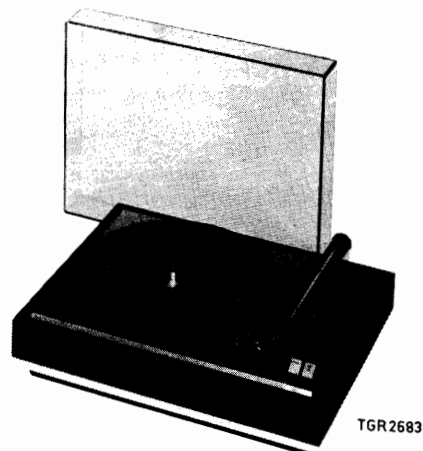


GRAMOPHONES 22GA205

04T/04P/04Z/16Z/33T/33P/33Z



TGR2683

PHILIPS



- GB** The 22GA205 is a record player in a cabinet with a transparent cover. For replacement of components and for repairs see the Service Notes of the 22GC005, with the exception of the code numbers below. For PU connection see Fig. 1, for connection of préamplifier 22GH905 see Fig. 2. For motor connection see Fig. 3. From points G and H the supply voltage for pre-amplifier 22GH905 can be obtained.
- NL** De 22GA205 is een platenspeler op bak met transparant deksel. Voor reparatie en vervanging van onderdelen van deze speler zie de service dokumentatie van de 22GC005 met uitzondering van de kodenummers in bijgevoegde stuklijst. Voor P. U. aansluiting zie fig. 1. Bij gebruik voorversterker 22GH905, zie fig. 2. Voor motor-aansluiting, zie fig. 3. Van de punten G en H kan de voedingsspanning voor de voorversterker 22GH905 afgenomen worden.
- F** Le 22GA205 est un tourne-disque dans un coffret avec couvercle transparent. Pour le remplacement des composants et en cas de réparation, consulter la Documentation Service du 22GC005 qui ne mentionne cependant pas les numéros de code ci-dessous. Voir fig. 1 pour le branchement du tourne disque. Voir fig. 2 pour le branchement du préamplificateur 22GH905. Voir fig. 3 pour le branchement du moteur. La tension d'alimentation pour le préamplificateur 22GH905 peut être prélevée des points G et H.
- D** Apparat 22GA205 ist ein Plattenspieler im Gehäuse mit transparentem Deckel. Für Reparatur und Einzelteilersatz siehe die Kundendienstanleitung von Gerät 22GC005. Nachstehend aufgeführte Code-Nummern sind jedoch nicht hierin enthalten. Für Tonarmanschluss siehe Abb. 1. Für Vorverstärkeranschluss siehe Abb. 2. Für Motoranschluss siehe Abb. 3. Von den Kontakten G und H kann die Speisespannung für den Vorverstärker 22GH905 abgenommen werden.
- E** El 22GA205 es un tocadiscos alojado en una caja con tapa transparente. Para la reparación y la sustitución de los componentes de este tocadiscos véase la documentación de servicio del 22GC005 a excepción de los números de código que se indican en la lista de abajo. Para la conexión del fonocaptor véase la figura 1. Para la conexión del preamplificador 22GH905 véase la figura 2. Para la conexión del motor véase la figura 3. De los puntos G y H se puede tomar la tensión de alimentación para el preamplificador 22GH905.
- S** 22GA205 är en skivspelare i låda med transparent lock. Se serviceanvisningen för 22GC005 för utbyte av delar och reparationer. I denna specificeras dock ej de kodnummer som anges nedan. Se fig. 1 för anslutning av tonarmen. Se fig. 2 för anslutning av förförstärkaren 22GH905. Se fig. 3 för anslutning av motorn. Matarspänningen för förförstärkaren 22GH905 kan erhållas från punkterna G och H.
- DK** 22GA205 er en pladespiller indbygget i et kabinet med transparent låg. Ved reparation samt for udskiftning af dele, se servicemeddelelse for 22GC005, med undtagelse af nedenstående. For pick-upforbindelser, se fig. 1. For 22GH905-forbindelser, se fig. 2. For motorforbindelser, se fig. 3. Spændingsforsyningen til 22GH905 kan udtages fra punkterne G og H.

Index: CS26336, CS2633

SERVICE

CS26336

Subject to modification

4822 726 10697

Printed in the Net

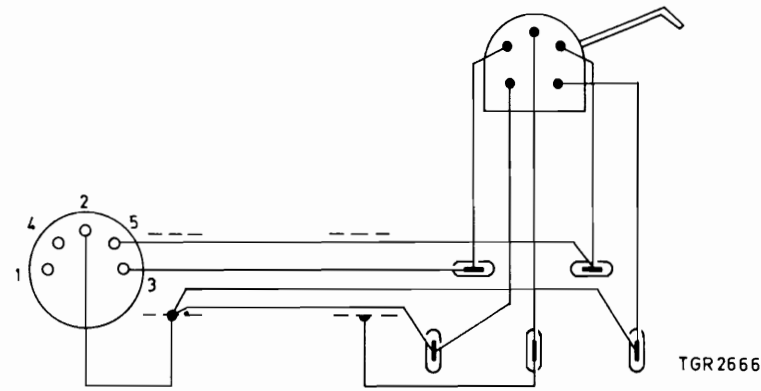


Fig. 1

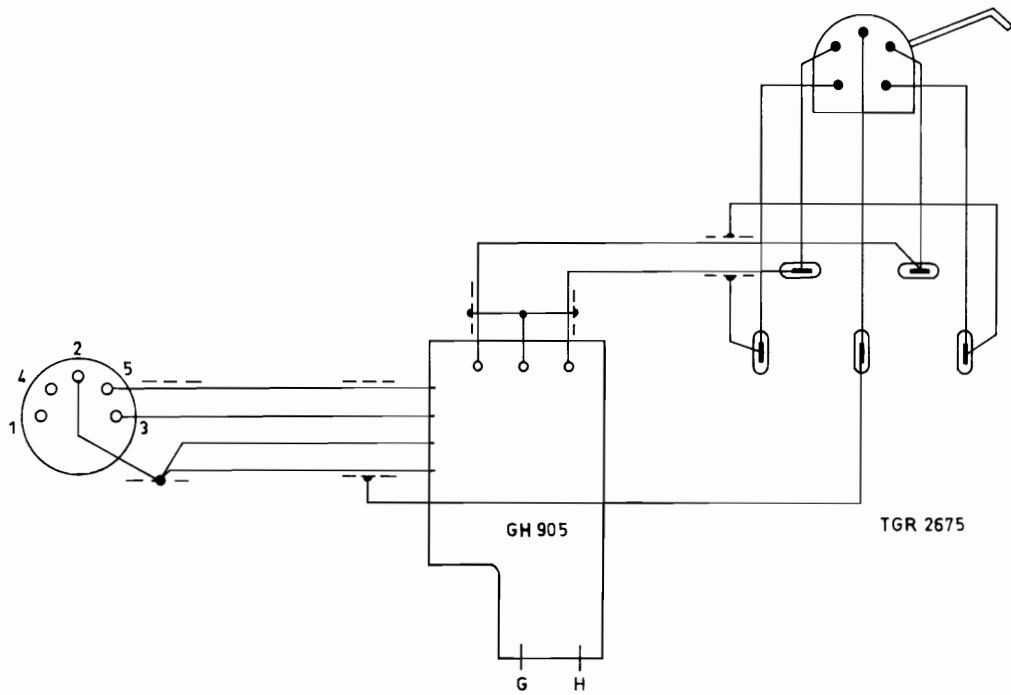


Fig. 2

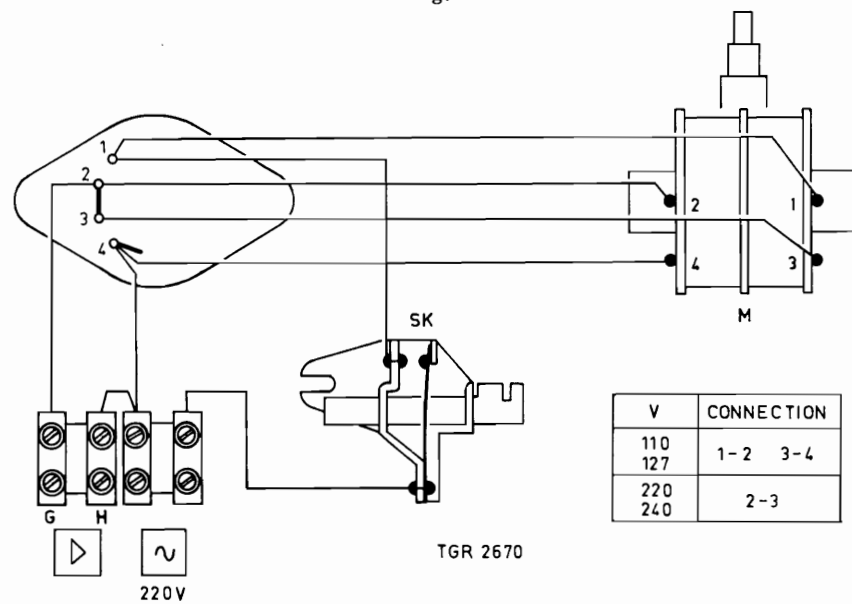


Fig. 3

(GB)

- Wooden cabinet (teak - T) 4822 444 40042
- Wooden cabinet (rosewood - P) 4822 444 40043
- Wooden cabinet (walnut - Z) 4822 444 40044
- Bottom 4822 444 50171
- Transparent cover 4822 444 60192
- Mounting plate 4822 444 30147
- Ornamental plate on mounting plate 4822 460 20055
- Ornamental strip around bottom 4822 460 20052
- Hinge 4822 417 10245
- Foot 4822 462 70716
- Grommet around foot 4822 325 80116
- Clamping ring on foot 4822 530 70116
- Voltage adapter 4822 272 10092
- Screw in bottom M4x40 4822 502 10866

(NL)

- Houten bak (teak - T) 4822 444 40042
- Houten bak (palissander - P) 4822 444 40043
- Houten bak (notenhout - Z) 4822 444 40044
- Bodem 4822 444 50171
- Transparant deksel 4822 444 60192
- Montage plaat 4822 444 30147
- Sierplaat op montageplaat 4822 460 20055
- Sierrand om bodem 4822 460 20052
- Scharnier 4822 417 10245
- Voetje 4822 462 70716
- Tulle om voetje 4822 325 80116
- Klemring op voetje 4822 530 70116
- Spanningscarrousel 4822 272 10092
- Schroef in bodem M4x40 4822 502 10866

(F)

- Coffret en teck (T) 4822 444 40042
- Coffret en palissandre (P) 4822 444 40043
- Coffret en noyer (Z) 4822 444 40044
- Fond 4822 444 50171
- Couvercle transparent 4822 444 60192
- Plaque de montage 4822 444 30147
- Plaque ornamentale sur la plaque de montage 4822 460 20055
- Barrette ornamentale autour du fond 4822 460 20052
- Charnière 4822 417 10245
- Pied 4822 462 70716
- Manchon autour du pied 4822 325 80116
- Collier de serrage du pied 4822 530 70116
- Adaptateur de tension 4822 272 10092
- Vis dans le fond M4x40 4822 502 10866

(D)

- Holzgehäuse (Teak - T) 4822 444 40042
- Holzgehäuse (Palisander - P) 4822 444 40043
- Holzgehäuse (Nussbaum - Z) 4822 444 40044
- Bodenplatte 4822 444 50171
- Transparent-Deckel 4822 444 60192
- Montageplatte 4822 444 30147
- Zierplatte auf Montageplatte 4822 460 20055
- Zierrand um Bodenplatte 4822 460 20052
- Scharnier 4822 417 10245
- Fuss 4822 462 70716
- Tülle um Fuss 4822 325 80116
- Klemmring auf Fuss 4822 530 70116
- Spannungswähler 4822 272 10092
- Schraube in Bodenplatte M4x40 4822 502 10866

(E)

- Caja de madera (teca - T) 4822 444 40042
- Caja de madera (palisandro - P) 4822 444 40043
- Caja de madera (nogal - Z) 4822 444 40044
- Fondo 4822 444 50171
- Tapa transparente 4822 444 60192
- Placa de montaje 4822 444 30147
- Placa ornamental de la placa de montaje 4822 460 20055
- Borde ornamental del fondo 4822 460 20052
- Bisagra 4822 417 10245
- Pata 4822 462 70716
- Manguito para la pata 4822 325 80116
- Arandela de retención para la pata 4822 530 70116
- Adaptador de tensión 4822 272 10092
- Tornillo para el fondo M4x40 4822 502 10866

(S)

- Trälåda (teak - T) 4822 444 40042
- Trälåda (jakaranda - P) 4822 444 40043
- Trälåda (valnöt - Z) 4822 444 40044
- Botten 4822 444 50171
- Transparent lock 4822 444 60192
- Monteringsplatta 4822 444 30147
- Dekorplatta på monteringsplatta 4822 460 20055
- Dekorlist runt botten 4822 460 20052
- Gångjärn 4822 417 10245
- Fot 4822 462 70716
- Hylsa runt fot 4822 325 80116
- Låsbricka på fot 4822 530 70116
- Spänningsadapter 4822 272 10092
- Skruv i botten M4x40 4822 502 10866

(DK)

- Trækabinet (teak - T) 4822 444 40042
- Trækabinet (rosentræ - P) 4822 444 40043
- Trækabinet (valnød - Z) 4822 444 40044
- Bund 4822 444 50171
- Transparent låg 4822 444 60192
- Montageplade 4822 444 30147
- Pynteplade på montageplade 4822 460 20055
- Pyntestrip omkring bund 4822 460 20052
- Hængsel 4822 417 10245
- Fod 4822 462 70716
- Tylle omkring fod 4822 325 80116
- Klemring på fod 4822 530 70116
- Spændingsadapter 4822 272 10092
- Skrue i bund M4x40 4822 502 10866