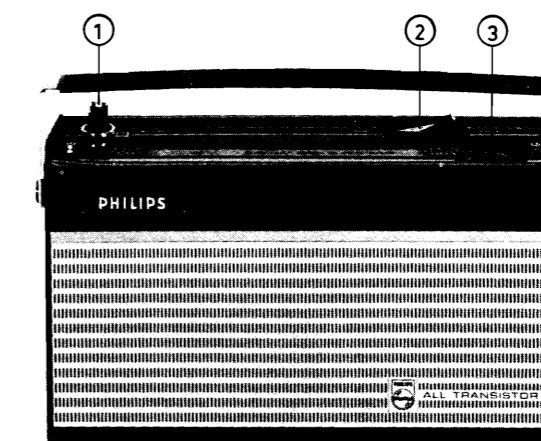




### servicegegevens



TRA3291

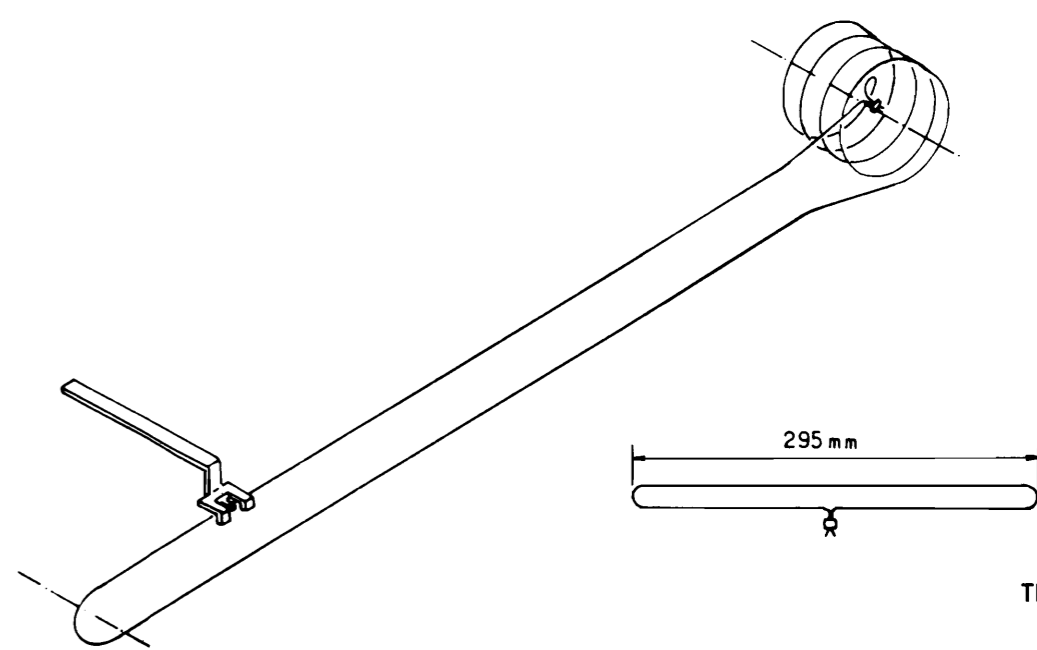
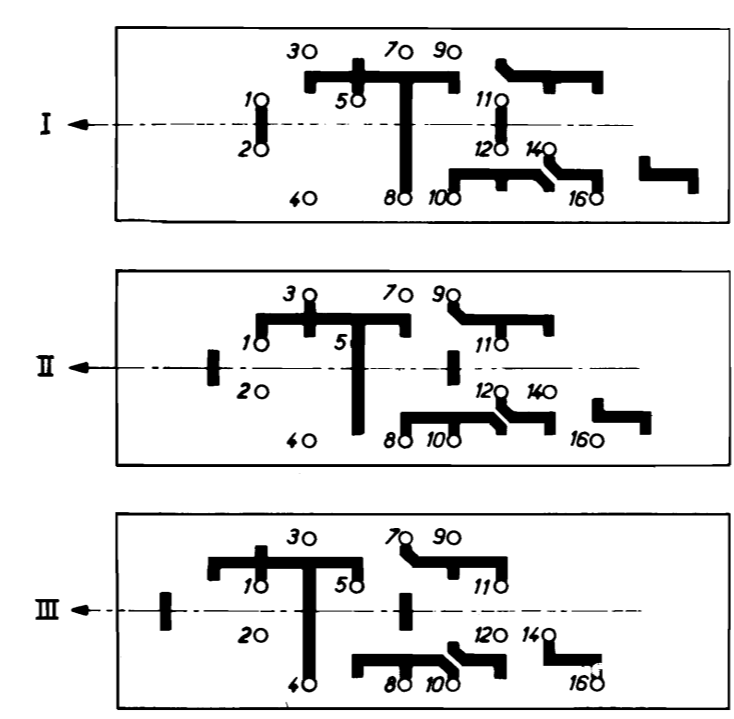
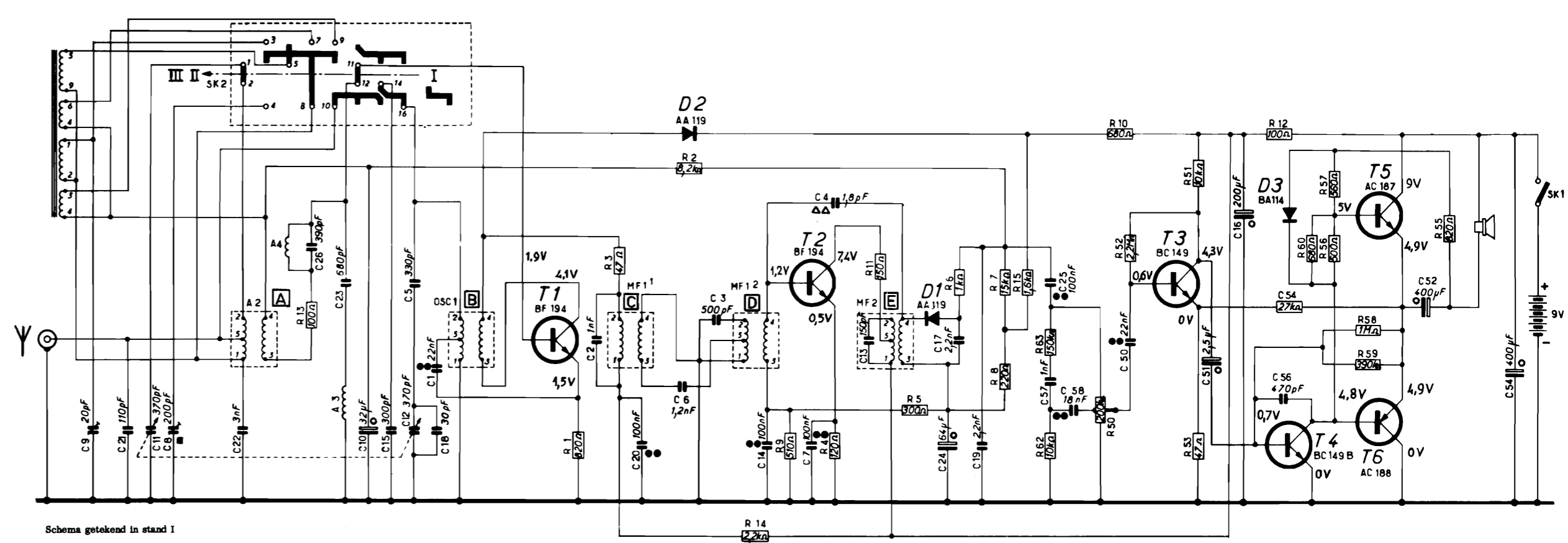
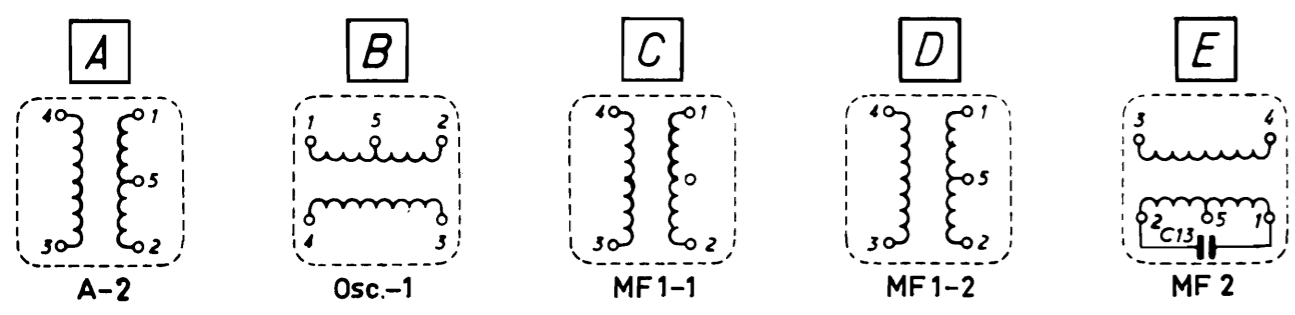
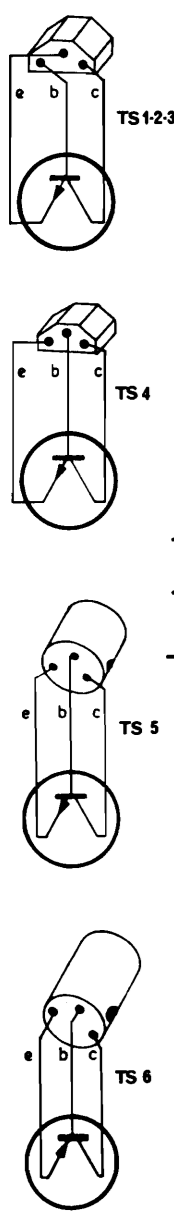
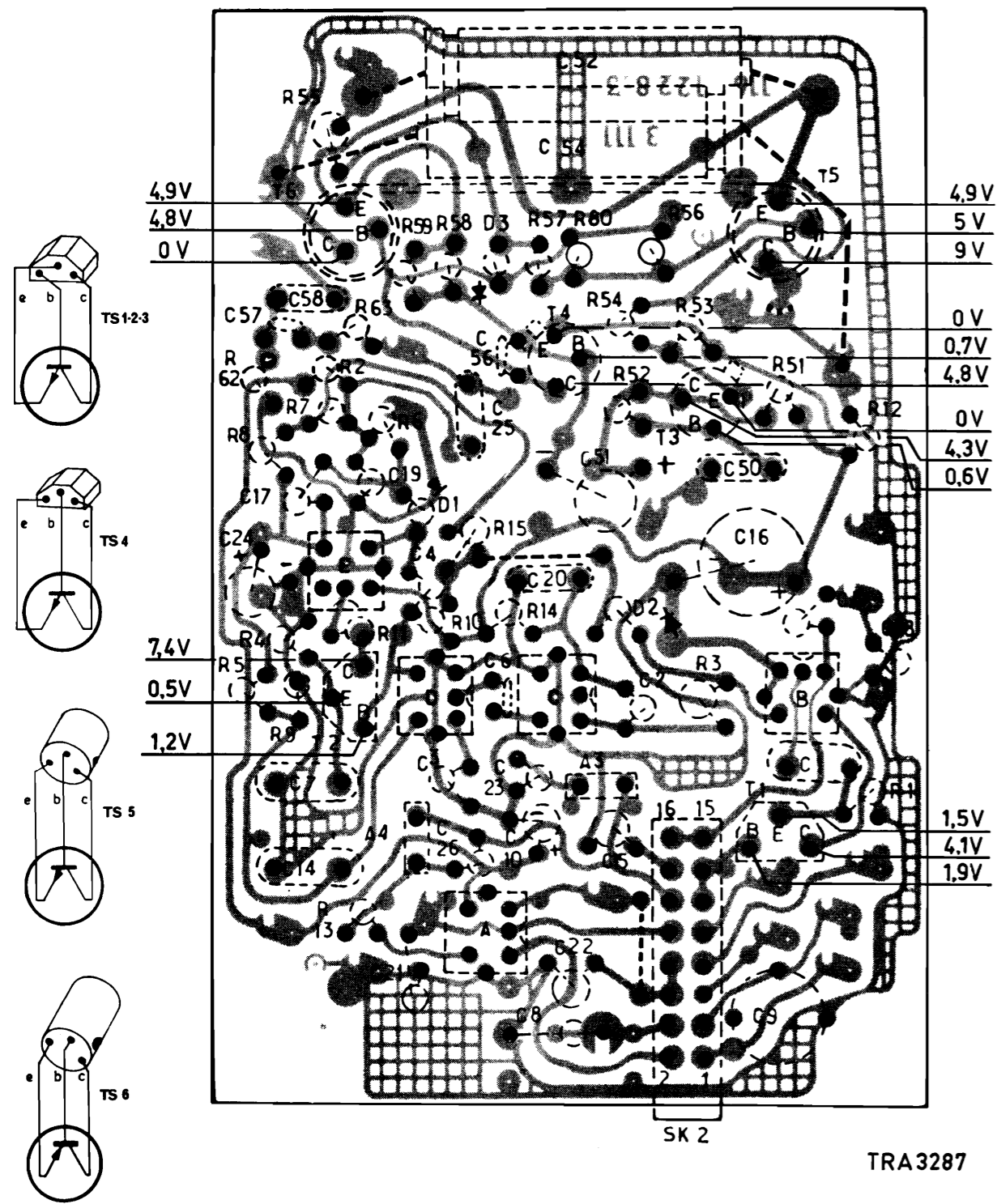
#### BEDIENINGSORGANEN

- |                          |           |
|--------------------------|-----------|
| 1 Aan/uit                | (SK-1)    |
| Geluidssterkte           | (R50)     |
| 2 Golfgebied             | (SK-2)    |
| (LG-MG-LG met auto-ant.) | (C11, 12) |
| 3 Afstemming             |           |

#### CODENUMMERS

|                                       |                |        |                |
|---------------------------------------|----------------|--------|----------------|
| Frontsamenstelling (zwart-/OOR)       | 4822 423 50151 | Osc 1  | 4822 156 30117 |
| Frontsamenstelling (groen-/OOF)       | 4822 423 50152 | MF1-1  | 4822 156 40486 |
| Frontsamenstelling (rood-/OOL)        | 4822 423 50153 | MF1-2  | 4822 156 30262 |
| Achterwandsamenstelling (zwart-/OOR)  | 4822 422 40082 | MF2    | 4822 153 10204 |
| Achterwandsamenstelling (groen-/OOF)  | 4822 422 40083 |        |                |
| Achterwandsamenstelling (rood-/OOL)   | 4822 422 40084 | A-2    | 4822 156 30283 |
| Schaal (OOR)                          | 4822 333 50273 | C11-12 | 4822 125 20147 |
| Schaal (OOF)                          | 4822 333 50274 | R50    | 4822 101 50097 |
| Schaal (OOL)                          | 4822 333 50275 | R56    | 4822 116 30011 |
| Sierschroef                           | 4822 502 10894 | C2     | 4822 121 50067 |
| Schroef voor bevestiging schaal       | 4822 500 10103 | C3     | 4822 121 50056 |
| Handgreep                             | 4822 498 40256 | C5     | 4822 121 50385 |
| Schroef bev. handgreep                | 4822 535 90582 | C6     | 4822 122 30054 |
| Antenne-aansluiting                   | 4822 267 30035 | C9     | 4822 125 50029 |
| As van afstemknop                     | 4822 535 90583 | C17    | 4822 122 30048 |
| Indicatieplaat geluidssterkte (rood)  | 4822 454 10167 | C18    | 4822 121 50041 |
| Schuifschakelaar                      | 4822 277 30416 | C19    | 4822 122 30048 |
| Tandwiel voor afstemming              | 4822 522 30805 | C21    | 4822 122 10021 |
| Golfgebiedknop                        | 4822 411 50172 | C22    | 4822 121 50106 |
| Afstemknop                            | 4822 413 40404 | C23    | 4822 121 50367 |
| Geluidssterkteknop                    | 4822 413 30351 | C26    | 4822 121 50048 |
| Wijzer                                | 4822 450 80242 | C56    | 4822 122 30034 |
| Batterij-aansluiting (omschakelaar)   | 4822 256 60169 | C57    | 4822 122 30037 |
| Koppelstuk golfgebiedschakelaar       | 4822 404 10106 |        |                |
| Vergrendelbeugel golfgebiedschakelaar | 4822 404 10107 |        |                |
| Luidspreker 15 ohm                    | 4822 240 10002 |        |                |
| Ferroceptor                           | 4822 158 60247 |        |                |

Voor verdere gegevens en trimvoorschriften wordt verwezen naar de volledige servicedocumentatie.



TRA 3285