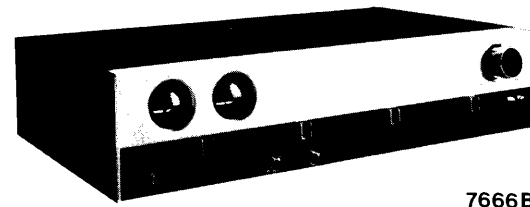


Hi-Fi Amplifier 22AH561/00/15

Service
Service
Service

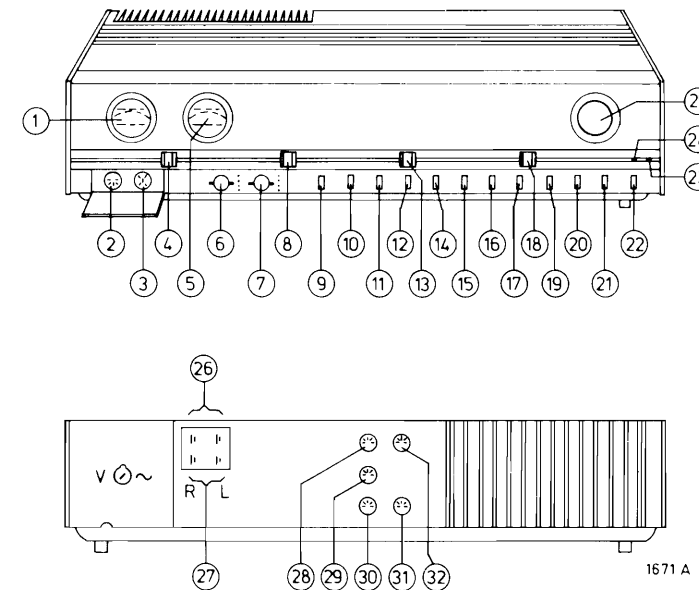


7666 B

Dimensions 470x117x280 mm

Service Manual

<p>1 Left-hand power indicator Indikator vermogen L-kan. Indicateur de puissance canal de gauche Indikatorleistung linker Kanal Indicatore di potenza, canale sinistro IND401 Effektindikator, vänster Venstre udstyringsindikator Venstre effektindikator Vasen tehoindikaattori</p> <p>2 Microphone socket Mikrofoon aansluiting Douille pour micro Mikrofonanschluss Presa microfono Mikrofonuttag Mikrofon-tilslutning Tilkoplingskontakt for mikrofon Mikrofonipistukka</p> <p>3 Headphone socket Hoofdtelefoonaansluiting Douille écouteur Kopfhöreranschluss Presa auricolare Hörtelefonuttag Hovedtelefon-tilslutning Tilkoplingskontakt for hodetelefon Kuulokepistukka</p> <p>4 Balance control Balansregelaar Contrôle de balance Symmetrieregler Equilibrio R411a,b Balanskontroll, höger Balancekontroll Balanskontroll Tasausäädin</p> <p>5 Right-hand power indicator Indikator vermogen R-kan. Indicateur de puissance, canal de droite Indikatorleistung rechter Kanal Indicatore di potenza, canale destro IND402 Effektindikator, höger Højre udstyringsindikator Høyre effektindikator Oikea tehoindikaattori</p>	<p>6 Physiology switch Fysiologie-schakelaar Comm. physiologique Fysiologie-Schalter SK-R-S Comm. fisiologico Fysiologiomkopplare Fysiologi-omskifter Vender for physiology Fysiologiakytkin</p> <p>7 Rumble/scratch switch Rumble/scratcheschakelaar Comm. rumble-scratch Rumble/Scratch-Schalter SKW-T Comm. rumble/scratch Rumble/scratch-omkopplare Rumble/scratch-omskifter Vender for rumble/scratch Jyrinä/sihinä kytkin</p> <p>8 Bass control Lagetonenregelaar Contrôle des graves Bassregler R409a,b Baskontroll Baskontroll Baskontroll Mataliensäädin</p> <p>9 PU-switch PU-schakelaar Commutateur auxiliaire TA-Schalter SK-A Comm. giradischi PU-omkopplare PU-omskifter PU-vender PU-kytkin</p> <p>10 Microphone switch Mikrofoon schakelaar Commutateur micro Mikrofonenschalter SK-B Comm. microfono Mikrofon omkopplare Mikrofonomskifter Vender for mikrofon Mikrofoninkytkin</p>	<p>11 Tuner switch Tunerschakelaar Comm. d'accord Tunerschalter SK-D Commutatore d'accordo Tuner omkopplare Afstemning omskifter Tuner-vender Viritynkytkin</p> <p>12 Recorder switch Magnetofoon-schakelaar Comm. magnetophone TB-Schalter SK-E Comm. registratore Båndopelar-omkopplare Båndoptaker-omskifter Båndoptaker-vender Nauhuriytkin</p> <p>13 Presence control Presence regelaar Commutateur "presence" "Presence"-Schalter R412a,b Commutatore "presence" Presensfilter Konturkontroll Presence-kontroll Lähinänytkin</p> <p>14 Auxiliary switch Auxiliary schakelaar Commutateur auxiliaire Auxiliary-Schalter SK-F Comm. auxiliare Omkopplare, extra Ekstra-omskifter Vender for ekstra utstyr Lisäkytkin</p> <p>15 Monitor switch Monitor schakelaar Commut. moniteur Monitor-Schalter SK-G Commutatore monitore Monitor omkopplare Monitor-omskifter Monitor-vender Monitor-kytkin</p>
-------------------------------------------------------------------------------------------------------------------------------------------------------------------------------------------------------------------------------------------------------------------------------------------------------------------------------------------------------------------------------------------------------------------------------------------------------------------------------------------------------------------------------------------------------------------------------------------------------------------------------------------------------------------------------------------------------------------------------------------------------------------------------------------------------------------------------------------------------------------------------------------------------------------------------------------------------------------------------------------------------------------------------------------------------------------------------------------------------------------------------------------------------------------------------------------------------------------------------------------------------------------------------------------------------	------------------------------------------------------------------------------------------------------------------------------------------------------------------------------------------------------------------------------------------------------------------------------------------------------------------------------------------------------------------------------------------------------------------------------------------------------------------------------------------------------------------------------------------------------------------------------------------------------------------------------------------------------------------------------------------------------------------------------------------------------------------------------------------------------------------------------------------------------------------------------------------------------------------------------------------------------------------------------------------------------------------------------------------------------------------	-------------------------------------------------------------------------------------------------------------------------------------------------------------------------------------------------------------------------------------------------------------------------------------------------------------------------------------------------------------------------------------------------------------------------------------------------------------------------------------------------------------------------------------------------------------------------------------------------------------------------------------------------------------------------------------------------------------------------------------------------------------------------------------------------------------------------------------------------------------------------------------------------------------------------------------------------------------------------------------------------------------------------------------------------------------------------



<p>16 Mono/stereo switch Mono/stereoschakelaar Comm. mono/stéréo Mono/Stereo-Schalter SK-H Comm. mono/stereo Mono/stereo-omkopplare Mono/stereo-omskifter Mono/stereo-vender Mono/stereo-kytkin</p> <p>17 Loudspeaker syst. I-switch Luidspreker syst. I-schakelaar Comm. haut-parleur syst. I Lautsprecher-System I-Schalter Altoparlante-commut. sistema I SK-K Høgtalarsystem I-omkopplare Højtaltersystem I-omskifter Vender for højtaltersystem I Kovaäänisjärj. I-kytkin</p> <p>18 Treble control Hogetonenregelaar Contrôle des aigues Hochtonregler R410a,b Acuti Diskantkontroll Diskantkontroll Diskantkontroll Korkeidensäädin</p> <p>19 Loudspeaker syst. II-switch Luidspreker syst. II-schakelaar Haut-parleur-commut. Syst. II Lautsprecher System II Altoparlante-commut. sistema II SK-L Høgtalarsystem II-omkopplare Højtaltersystem II-omskifter Vender for højtaltersystem II Kovaäänisjärj. II-kytkin</p> <p>20 Ambiphonie switch Ambiphonie schakelaar Commutateur ambiphonie Ambiphonie-Schalter SK-M Commutatore ambiofonia Ambiofoniomkopplare Ambiofoni-omskifter Vender for ambiphonie Ambiofonikytkin</p>	<p>21 Headphone switch Hoofdtelefoon schakelaar Commutateur écouteur Ohrhörer-Schalter SK-N Commutatore auricolare Hörtelefonomkopplare Hovedtelefon-omskifter Vender for hodetelefon Kuulokeytkin</p> <p>22 On/off switch Aan/uit schakelaar Comm. marche/arrêt Ein/Aus-Schalter SK-P Interuttore marcia/fermo Till/från omkopplare Afbryder På/av-vender On/ei-kytkin</p> <p>23 Stereo indicator Stereo indicator Indicateur stéréo Stereo-Indikator LA419 Indicatore stereo Stereoindikator Stereo-indikator Stereoindikator Stereoindikaattori</p> <p>24 On/off indicator Aan/uit indicator Indicateur marche/arrêt Ein/Aus-Indikator LA 416 + 418 Indicatore de rete Nät-indikator Kontrollys Nettindikator Verkköindikaattori</p> <p>25 Volume control Volumeregelaar Contrôle de volume Lautstärkeregler R408a,b Controllo del volume Volymkontroll Volumenkontroll Volumkontroll Voimakkuussäädin</p>
-------------------------------------------------------------------------------------------------------------------------------------------------------------------------------------------------------------------------------------------------------------------------------------------------------------------------------------------------------------------------------------------------------------------------------------------------------------------------------------------------------------------------------------------------------------------------------------------------------------------------------------------------------------------------------------------------------------------------------------------------------------------------------------------------------------------------------------------------------------------------------------------------------------------------------------------------------------------------------------------------------------------------------------------------------------------------------------------------------------------------------------------------------------------------------------------------------------------------------------------------------------------------------------------------------	-----------------------------------------------------------------------------------------------------------------------------------------------------------------------------------------------------------------------------------------------------------------------------------------------------------------------------------------------------------------------------------------------------------------------------------------------------------------------------------------------------------------------------------------------------------------------------------------------------------------------------------------------------------------------------------------------------------------------------------------------------------------------------------------------------------------------------------------------------------------------------------------------------------------------------------------------------------------------------------------------------------------------------------------------------------------------------------

SPECIFICATION

Voltages	: 110, 127, 220, 240 V~	Sensitivity for 2x30 W (4 Ω)	
Mains frequencies	: 50-60 Hz	MD-PU	: 2 mV (50 kΩ)
Consumption	: 55-125 W	Microphone	: 1 mV (2 kΩ)
Output impedance		Tuner	: 100 mV (100 kΩ)
loudspeaker	: 2x4...16 Ω	Tape rec.	: 250 mV (100 kΩ)
Output impedance		Monitor	: 250 mV (100 kΩ)
headphone	: 2x4...600 Ω	Auxiliary	: 100 mV (1 MΩ)
Output power		Choice between	: Ambio/stereo/mono
cont. sine wave		Dimensions	: 470x117x280 mm
d ≤ 1 %	: 2x30 W (4 Ω)		
Damping factor	: >20x		
Harmonic distortion	: d < 1 % for 2x30 W d < 0,1 % for 2x20 W		
Intermodulation			
distortion			
(250-8000 Hz; 4:1)	: < 1 %		

- LS sockets syst. I
L.S. aansluitingen syst. I
Prises haut-parleur système I
Lautsprecheranschlüsse System I
Prese altoparlante sistema I
Uttag, høgtalarsystem I
Højtaler-tilslutning, system I
Tilkoplingskontakt for højtaltersystem I
Kovaäänispistukat järj. I
- LS sockets syst. II
LS aansluitingen syst. II
Prises haut-parleur syst. II
Lautsprecheranschlüsse System II
Prese altoparlante sist. II
Uttag, høgtalarsystem II
Højtaler-tilslutning, system II
Tilkoplingskontakt for højtaltersystem II
Kovaäänispistukat järj. II
- Sockets ambiphonie
Aansluitingen voor ambiphonie
Prises pour ambiphonie
Anschlüsse für Ambiofonie
Prese ambiofonia
Ambiofoniuuttag
Ambiofoni-tilslutning
Tilkoplingskontakt for ambiphonie
Ambiofonipistukat
- Auxiliary socket
Auxiliary aansluiting
Prise auxiliaire
Aux. -Anschluss
Presa auxiliare
Uttag, extra
Ekstra-tilslutning
Tilkoplingskontakt for ekstrautstyr
Lisäpistukka
- Recorder socket
Magnetofonaansluiting
Prise magnetophone
TB-Anschluss
Presa registratore
Uttag bandspelare
Båndoptager-tilslutning
Tilkoplingskontakt for båndoptaker
Nauhuriipistukka
- Monitor socket
Monitor aansluiting
Prise moniteur
Monitor-Anschluss
Presa monitore
Uttag monitor
Monitor-tilslutning
Tilkoplingskontakt for monitor
Monitoripistukka
- PU socket
PU-aansluiting
Prise tourne-disques
TA-Anschluss
Presa giradischi
Uttag, skivspelare
Pick-up-tilslutning
Tilkoplingskontakt for platespiller
PU-pistukka
- Tuner socket
Tuner aansluiting
Prise tuner
Tuner-Anschluss
Presa tuner
Uttag tuner
Tuner tilslutning
Tilkoplingskontakt for tuner
Viritynpistukka



GB

REPAIR HINTS

- The track sides of the p.c. boards have been drawn after the set had been placed on its right side (stable position). See Fig. 1.
- The output amplifier p.c. board has a servicing position. See Fig. 1.
- To replace a switch or the slide of a switch, one must (a) remove the front plate (b) disassemble and re-assemble the switch in accordance with the drawing in the list of mechanical parts.

Electrical adjustments

Immediately after the set has been switched on with R856, R1006, adjust the collector currents of TS434b and TS454b to 410 mA d.c. \pm 5%.
Check after 5 minutes and readjust if necessary.
The collector currents must now be 410 mA d.c. \pm 10%.
Set the pointers of IND401 and IND402 to the middle of the scale with R884 and R1034 respectively if on the output resistor (4 Ω) 2 V a.c. (1000 Hz) is measured.

F

INSTRUCTIONS POUR LA REPARATION

- Les traces imprimées des platines ont été dessinées alors que l'appareil était posé sur le côté droit (position stable), voir fig. 1.
- La platine de l'amplificateur de sortie possède une position de service (voir fig. 1).
- Le remplacement d'un commutateur ou d'une coulisse de commutateur exige le retrait préalable du front et du commutateur que l'on devra démonter selon le dessin dans la liste des pièces mécaniques.

Réglages électriques

Dès que l'appareil est mis en marche:
À l'aide de R856, R1006, régler les courants de collecteurs de TS434b et TS454b sur 410 mA \pm 5%.
Vérifier après 5 minutes et ajuster au besoin.
Les courants de collecteurs doivent alors être de 410 mA \pm 10%.
Positionner l'index de IND401 et IND402, à l'aide de R884 ou de R1034 au centre du cadran lorsqu'on mesure 2 V \sim (1000 Hz) à la résistance de sortie (4 Ω).

I

ISTRUZIONI PER LA RIPARAZIONE

- Le tracce stampate delle piastre sono state raffigurate in posizione dell'apparecchio sul fianco destro (posizione stabile) vedi fig. 1.
- La piastra stampata dell'amplificatore di uscita ha una posizione per il servizio (fig. 1).
- La sostituzione di un commutatore o di una slitta di commutatore richiede anzitutto il rimuovere della fronte e por del commutatore stesso che dovrà essere smontato secondo il disegno nell'elenco dei pezzi meccanici.

Regolazioni elettriche

Dal momento che l'apparecchio è messo in marcia: con R856, R1006 regolare le correnti di collettori di TS434b e TS454b su 410 mA \pm 5%.
Dopo 5 minuti, verificare e aggiustare se necessario.
Le correnti di collettore devono essere ora 410 mA \pm 10%.
Mettere l'indice di IND401 e IND402 con l'aiuto di R884 o di R1034 in mezzo alla scala quando alla resistenza di uscita (4 Ω) si misura 2 V \sim (1000 Hz).

NL

REPARATIEWENKEN

- De spoorzijde van de printen zijn getekend terwijl het apparaat op zijn rechterzijwand staat (stabiele stand) zie fig. 1.
- De eindversterkerprint heeft een servicestand (zie fig. 1).
- Om een schakelaar of de schuif van een schakelaar te vervangen moet men a) het front verwijderen, b) schakelaar demonteren en monteren volgens tekening in mechanische stuklijst.

Elektrische instellingen

Direkt na inschakelen van het apparaat.
M.b.v. R856, R1006 de collectorstromen van TS434b resp. TS454b instellen op 410 mA \pm 5%.
Controle na 5 minuten (eventueel bijregelen).
De collectorstromen moeten nu 410 mA \pm 10% bedragen.
De wijzers van IND401 en IND402 m.b.v. R884 resp. R1034 instellen op het midden van de schaal indien over de uitgangsweerstand (4 Ω) 2 V \sim (1000 Hz) wordt gemeten.

D

REPARTURHINWEISE

- Die Spurseiten der Printplatten wurden gezeichnet, während das Gerät auf der rechten Seitenwand stand (stabile Stellung); siehe Abb. 1.
- Die Endverstärkerprintplatten haben eine Servicestellung (siehe Abb. 1).
- Um einen Schalter vom Schieber eines Schalters zu ersetzen muss man a. die Frontplatte entfernen
b. den Schalter demontieren und den neuen Schalter gemäss der Zeichnung auf der Liste mechanischer Teile montieren.

Elektrische Einstellungen:

Stelle direkt nach Einschalten des Geräts:
die Kollektorströme von TS434b bzw. TS454b mit R856, R1006 auf 410 mA \pm 5%.
Kontrolliere nach 5 Minuten (ggf. nachjustieren).
Die Kollektorströme müssen jetzt 410 mA \pm 10% betragen.
Stelle die Zeiger von IND401 und IND402 mit R884 bzw. R1034 auf Skalenmitte, wenn am Ausgangswiderstand (4 Ω) 2 V \sim (1000 Hz) gemessen wird.

S

REPARATIONSANVISNING

- Foliesidorna på printarna har ritats efter det att apparaten har ställts på sin högra sida. Se fig. 1.
- Effektförstärkarenheten har ett serviceläge. Se fig. 1.
- För att kunna byta en omkopplare eller en slid i en omkopplare måste man a) ta bort frontpanelen och b) demontera och montera enligt anvisningarna i den mekaniska stycklistan.

Elektriska justeringar

Justera genast efter tillkoppling kollektorströmmarna i TS434b och TS454b till 410 mA \pm 5%.
Justering sker med R856 och R1006. Kontrollera och justera vid behov efter 5 minuters drift. Kollektorströmmarna skall då vara 410 mA \pm 10%.
Ställ visarna på IND401 och IND402 till skalans mitt med R884 och R1034 när spänningen över utgångsmotståndet (4 Ω) är 2 V a.c. (1000 Hz).

DK

REPARATIONSTIPS

- Printpladerne er vist med apparatet anbragt på sin højre side (stabil stilling). Se fig. 1.
- Udgangsförsterkerens printplade har en servicestilling. Se fig. 1.
- Ved udskiftning af en omskifter, eller slæden i en omskifter, må man (a) fjerne frontpladen, b) adskille og samle omskifteren i henhold til tegningen i listen for mekaniske reservedele.

Elektriske justeringer

Straks efter at apparatet er tilsluttet spænding, justeres kollektorstrømmene for TS434b og TS454b til 410 mA \pm 5%, ved hjælp af R856 og R1006.
Efter ca 5 min forløb kontrolleres strømmene, og om fornødent foretages efterjustering.
Kollektorstrømmen må herefter være 410 mA \pm 10%.
Indstil IND401 og IND402 til udslag midt på skalaen ved hjælp af henholdsvis R884 og R1034 når der måles 2 V a.c. (1000 Hz) over udgangsmodstanden (4 Ω).

SF

KORJAUSVIHJEITÄ

- Piirilevyjen foliopuolet on piiretty kun laite sijaitsee oikealla kyljellään (kuva 1).
- Päättevahvistinpiirilevyllä on huoltoasento (kuva 1).
- Vaihdettaessa kytkintä tai kytkimen liukua on a) poistettava etulevy, b) purettava ja koota uudelleen kytkin mekaanisten osien luettelossa olevan piirustuksen mukaan.

N

REPARASJONSTIPS

- Loddessiden til printplaten er tegnet etter at apparatet er plassert på sin høyre side (stabil posisjon). Se fig. 1.
- Udgangsförsterkerens printplade har en serviceposisjon. Se fig. 1.
- For å bytte en vender, eller sleiden til en vender, må man a) fjerne frontplaten, b) demontere og montere venderen i henhold til tegningen i mekanisk del-liste.

Elektriske justeringer

Umiddelbart etter at apparatet er slått på, justér med R856, R1006 kollektorstrømmen til TS434b og TS454b til 410 mA d.c. \pm 5%.
Kontrollér etter 5 minutter og rejustér igjen om nødvendig.
Kollektorstrømmen må nå være 410 mA d.c. \pm 10%.
Innstill viserne på IND401 og IND402 til midten av skalaen med R884 resp. R1034 om det må les 2 V a.c. (1000 Hz) over utgangsmotståndet (4 Ω).

Sähköiset säädöt

Välittömästi kun laite on kytketty päälle säädetään R856:lla ja R1006:lla TS434b:n ja TS454b:n kollektorivirrat arvoon 410 mA d.c. \pm 5%. Tarkasta 5 min:n käytön jälkeen ja säädä uudelleen tarpeen vaatiessa.
Kollektorivirtojen tulee nyt olla 410 mA d.c. \pm 10%.
Aseta R884 ja R1034:llä indikaattoreiden IND401 ja IND402 osoittimet asteikon keskelle kun pääteaste on päätetty 4 Ω n vastuksella ja sen navoissa on 2 V a.c. (1000 Hz).

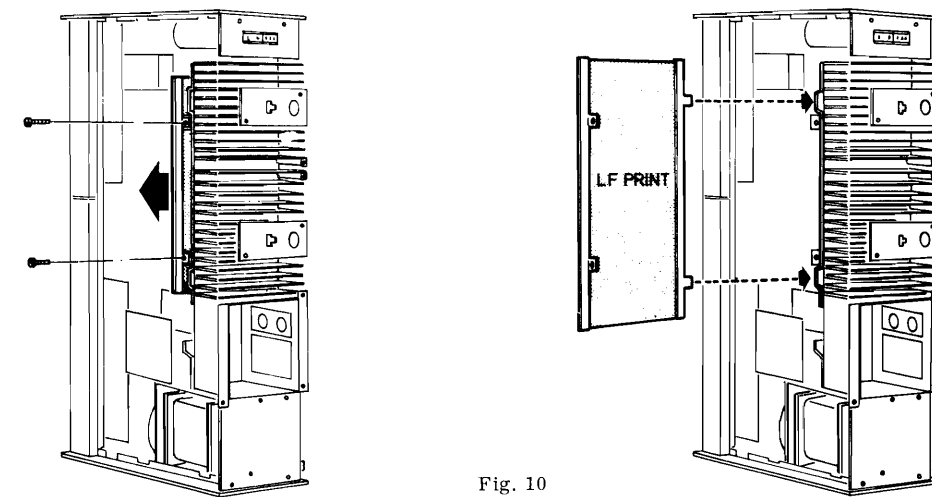
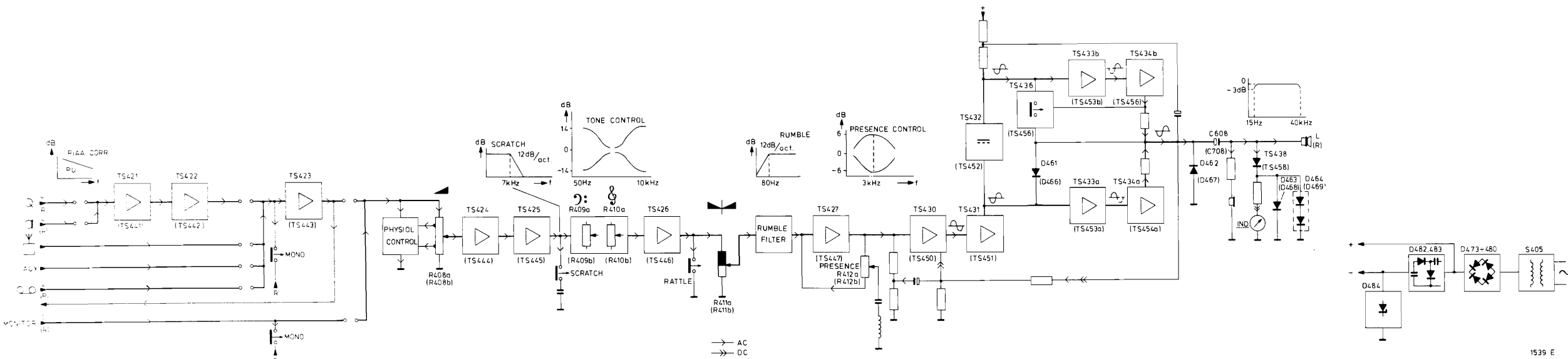
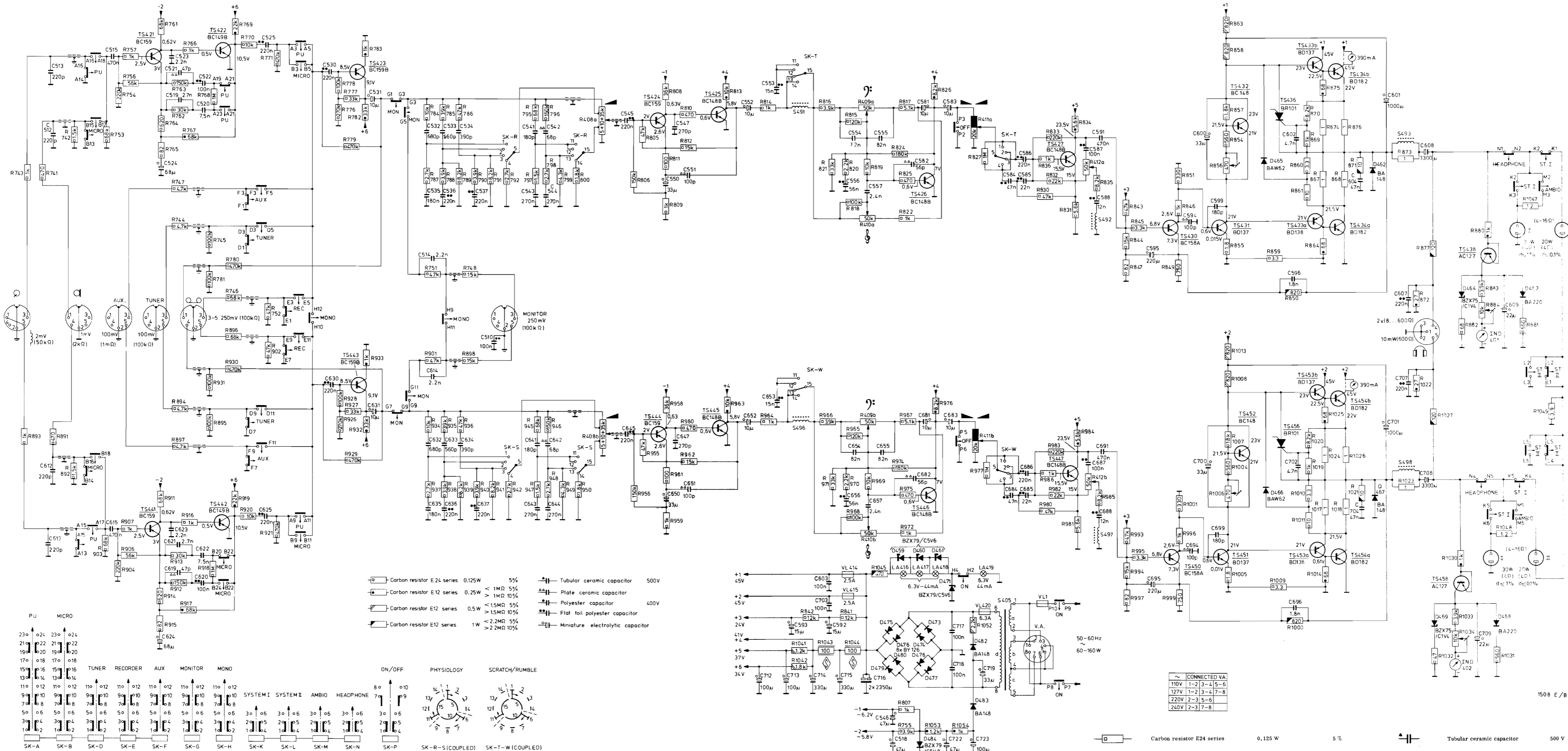


Fig. 10

1305B

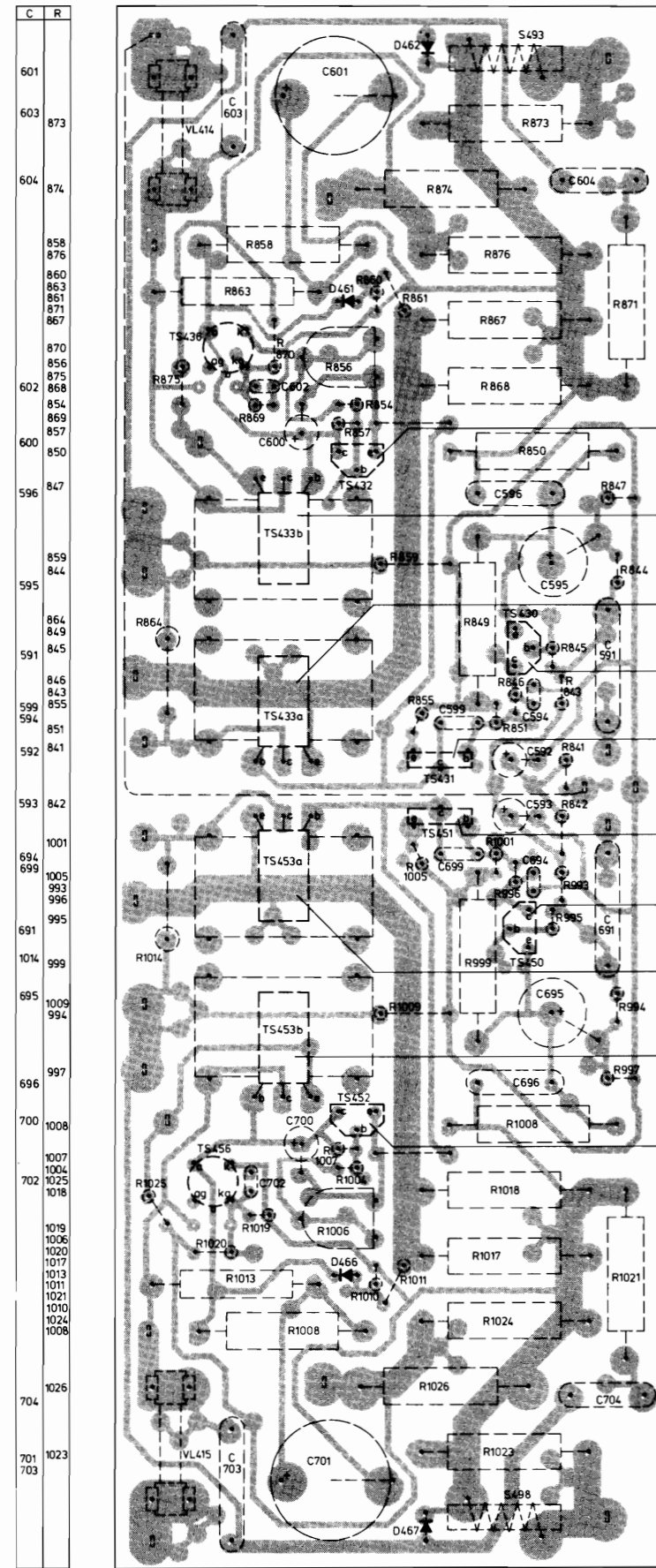


S	513	512	515	519-524	525	530	531	514	532-537	510	541-544	545	550	547	551	491	496	554-557	582	581	583	405	584-586	492	497	587	588	591	595	594	600	599	602	596	604	601	607	608	493	498	609																								
C	613	612	615	619-624	625	630	631	614	632-637	610	641-644	645	650	647	651	652	653	712-716	593	603	703	592	654-657	546	518	682	681	683	717-719	722	723	684-686	687	688	691	843-845	847	851	846	849	854-856	853	859	850	860	861	867-870	854	874-876	871	873	872	877	880-884	1047	1048									
R	743	741	742	753	754	757	756	761-767	747	744	768	765	781	780	766	769-771	752	776-779	782	783	751	784-792	748	795-800	408a	805	805	808-812	813	814	815-822	409a	410a	824	825	826	410a	827	830-836	412a	843-845	847	851	846	849	854-856	853	859	850	860	861	867-870	854	874-876	871	873	872	877	880-884	1047	1048				
R	893	891	892	903	904	907	906	911-917	897	894	918	895	931	930	896	919-921	902	926-929	932	933	901	934-942	898	945-950	408b	956	955	958-962	963	964	842	841	1041-1045	965-972	409b	410b	807	755	974-976	1052-1054	411b	977	980-986	412b	993-995	997	1001	996	999	1004-1008	1013	1009	1000	1010	1011	1017-1020	1014	1024-1026	1021	1023	1022	1027	1030-1034	1048	1049

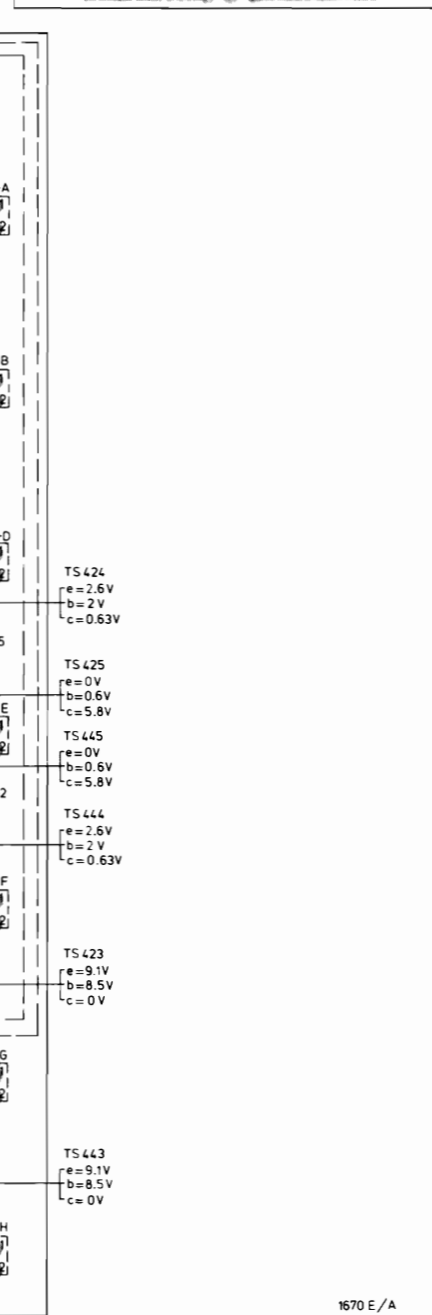
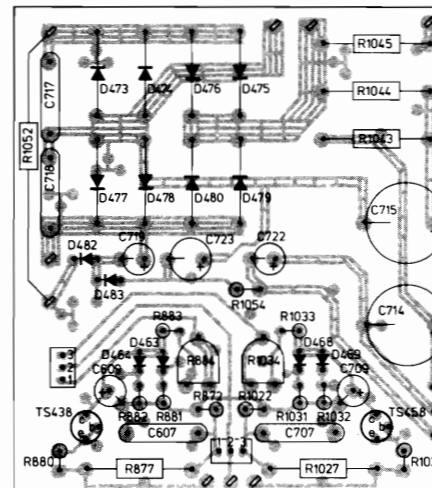
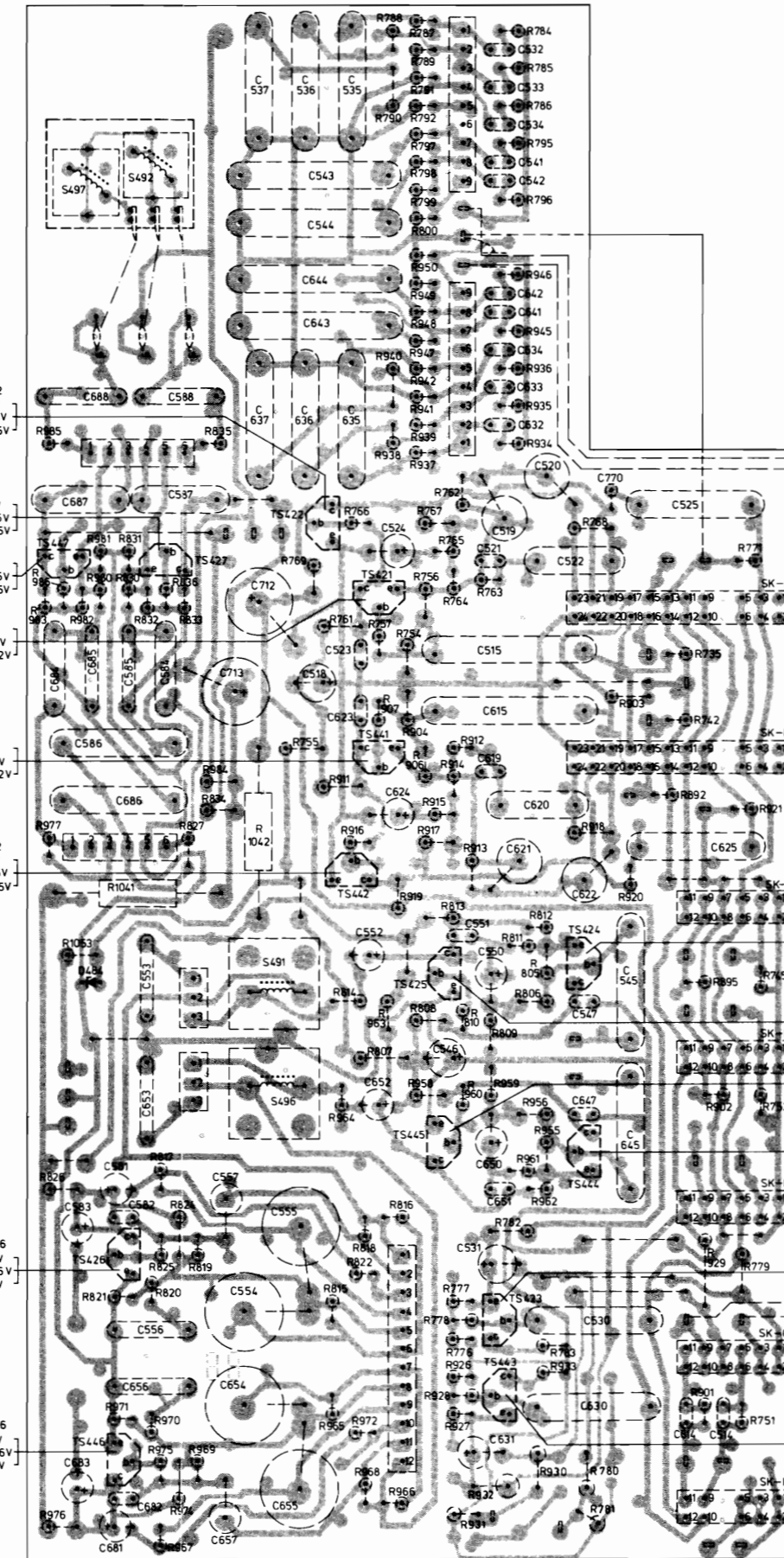


CS53807

□	Carbon resistor E24 series	0.125 W	5%
●	Carbon resistor E12 series	0.25 W	< 1 MΩ 5% > 1 MΩ 10%
▨	Carbon resistor E12 series	0.5 W	< 1.5 MΩ 5% > 1.5 MΩ 10%
▩	Carbon resistor E12 series	1 W	< 2.2 MΩ 5% > 2.2 MΩ 10%
⊏	Tubular ceramic capacitor	500 V	
⊔	Plate ceramic capacitor		
⊐	Polyester capacitor	400 V	
⊑	Flat-foil polyester capacitor		
⊒	Miniature electrolytic capacitor		



C	R	R	R
537	717	784	1045
538	533	789	1044
539	791	785	1043
540	792	786	1042
541	793	787	1041
542	794	788	1040
543	795	789	1039
544	796	790	1038
545	797	791	1037
546	798	792	1036
547	799	793	1035
548	800	794	1034
549	801	795	1033
550	802	796	1032
551	803	797	1031
552	804	798	1030
553	805	799	1029
554	806	800	1028
555	807	801	1027
556	808	802	1026
557	809	803	1025
558	810	804	1024
559	811	805	1023
560	812	806	1022
561	813	807	1021
562	814	808	1020
563	815	809	1019
564	816	810	1018
565	817	811	1017
566	818	812	1016
567	819	813	1015
568	820	814	1014
569	821	815	1013
570	822	816	1012
571	823	817	1011
572	824	818	1010
573	825	819	1009
574	826	820	1008
575	827	821	1007
576	828	822	1006
577	829	823	1005
578	830	824	1004
579	831	825	1003
580	832	826	1002
581	833	827	1001
582	834	828	1000
583	835	829	999
584	836	830	998
585	837	831	997
586	838	832	996
587	839	833	995
588	840	834	994
589	841	835	993
590	842	836	992
591	843	837	991
592	844	838	990
593	845	839	989
594	846	840	988
595	847	841	987
596	848	842	986
597	849	843	985
598	850	844	984
599	851	845	983
600	852	846	982
601	853	847	981
602	854	848	980
603	855	849	979
604	856	850	978
605	857	851	977
606	858	852	976
607	859	853	975
608	860	854	974
609	861	855	973
610	862	856	972
611	863	857	971
612	864	858	970
613	865	859	969
614	866	860	968
615	867	861	967
616	868	862	966
617	869	863	965
618	870	864	964
619	871	865	963
620	872	866	962
621	873	867	961
622	874	868	960
623	875	869	959
624	876	870	958
625	877	871	957
626	878	872	956
627	879	873	955
628	880	874	954
629	881	875	953
630	882	876	952
631	883	877	951
632	884	878	950
633	885	879	949
634	886	880	948
635	887	881	947
636	888	882	946
637	889	883	945
638	890	884	944
639	891	885	943
640	892	886	942
641	893	887	941
642	894	888	940
643	895	889	939
644	896	890	938
645	897	891	937
646	898	892	936
647	899	893	935
648	900	894	934
649	901	895	933
650	902	896	932
651	903	897	931
652	904	898	930
653	905	899	929
654	906	900	928
655	907	901	927
656	908	902	926
657	909	903	925
658	910	904	924
659	911	905	923
660	912	906	922
661	913	907	921
662	914	908	920
663	915	909	919
664	916	910	918
665	917	911	917
666	918	912	916
667	919	913	915
668	920	914	914
669	921	915	913
670	922	916	912
671	923	917	911
672	924	918	910
673	925	919	909
674	926	920	908
675	927	921	907
676	928	922	906
677	929	923	905
678	930	924	904
679	931	925	903
680	932	926	902
681	933	927	901
682	934	928	900
683	935	929	899
684	936	930	898
685	937	931	897
686	938	932	896
687	939	933	895
688	940	934	894
689	941	935	893
690	942	936	892
691	943	937	891
692	944	938	890
693	945	939	889
694	946	940	888
695	947	941	887
696	948	942	886
697	949	943	885
698	950	944	884
699	951	945	883
700	952	946	882
701	953	947	881
702	954	948	880
703	955	949	879



-TS-	⊗				
421	BC159	5322 130 40508			
422	BC149B	5322 130 40313			
423	BC159B	5322 130 40716			
424	BC159	5322 130 40508			
425-427	BC148B	5322 130 40318			
430	BC158A	5322 130 40614			
431	BD137	5322 130 40664			
432	BC148	5322 130 40318			
433a,b	BD137/138	4822 130 40704			
434a,b	BD182/182	4822 130 40905			
436	BR101	4822 130 20036			
438	AC127	5322 130 40096			
441	BC159	5322 130 40508			
442	BC149B	5322 130 40313			
443	BC159B	5322 130 40716			
444	BC159	5322 130 40508			
445-447	BC148B	5322 130 40318			
450	BC158A	5322 130 40614			
451	BD137	5322 130 40664			
452	BC148	5322 130 40318			
453a,b	BD137/138	4822 130 40704			
454a,b	BD182/182	4822 130 40905			
456	BR101	4822 130 20036			
458	AC127	5322 130 40096			
-D-	➔				
459...461	BZX79/C5V6	5322 130 30759			
462	BA148	4822 130 30839			
463	BA220	5322 130 34221			
464	BZX75/C1V4	5322 130 34047			
465,466	BAW62	5322 130 30613			
467	BA148	4822 130 30839			
468	BA220	5322 130 34221			
469	BZX75/C1V4	5322 130 34047			
471	BZX79/C5V6	5322 130 30759			
473-480	BY126	5322 130 30192			
482,483	BA148	4822 130 30839			
484	BZX79/C6V8	5322 130 30768			
-R-	⊞				
408	volume (2x35-10-5 kΩ)	4822 102 30189			
409	bass (2x50 kΩ)	4822 105 10043			
410	treble (2x20 kΩ)	4822 105 10043			
411	balance (2x20 kΩ)	4822 105 10044			
412	presence (2x50 kΩ)	4822 105 10043			
808	36 kΩ 1/4 W	4822 110 50148			
856	trimmer 470 Ω	4822 100 10038			
867,868,873,874,876	1 Ω 1 W	4822 110 23027			
884	trimmer 10 kΩ	4822 100 10035			
958	36 kΩ 1/4 W	4822 110 50148			
1006	trimmer 470 Ω	4822 100 10038			
1017,1018,1023,1024,1043	1 Ω 1 W	4822 110 23027			
1044	safety 100 Ω 1/8 W	4822 111 30343			
1047,1048	wire 1.2 Ω 2.6 W	4822 113 60027			
1049	wire 3.9 Ω 5 W	4822 113 80129			

-C-	— —				
512,513	220 pF ± 10 %	4822 122 30094			
514	2.2 nF ± 10 %	4822 122 31116			
515	470 nF ± 20 %	4822 121 40186			
519	2.7 nF ± 5 %	4822 121 50474			
520	7.5 nF ± 5 %	4822 121 50594			
523	2.2 nF ± 10 %	4822 122 31116			
532	680 pF ± 10 %	4822 122 30053			
533	560 pF ± 10 %	4822 122 31026			
534	390 pF ± 10 %	4822 122 30091			
535	180 nF ± 10 %	4822 121 40206			
541	180 pF ± 10 %	4822 122 30113			
543,544	270 nF ± 10 %	4822 121 40187			
547	270 pF	4822 122 30095			
554,555	82 nF ± 2 %	5322 121 50288			
557	2.4 nF ± 2 %	5322 121 54007			
591	470 nF ± 20 %	4822 121 40186			
596	1.8 nF ± 10 %	4822 121 40299			
599	180 pF ± 2 %	4822 122 30113			
602	4.7 nF ± 10 %	4822 122 30128			
603	100 nF ± 20 %	4822 121 40334			
604	47 nF ± 20 %	4822 121 40336			
608	3300 μF 40 V	4822 124 70237			
612,613	220 pF ± 10 %	4822 122 30094			
614	2.2 nF ± 10 %	4822 122 31116			
615	470 nF ± 20 %	4822 121 40186			
621	2.7 nF ± 5 %	4822 121 50474			
622	7.5 nF ± 5 %	4822 121 50594			
623	2.2 nF ± 10 %	4822 122 31116			
632	680 pF ± 10 %	4822 122 30053			
633	560 pF ± 10 %	4822 122 30126			
634	390 pF ± 10 %	4822 122 30091			
635	180 nF ± 10 %	4822 121 40206			
641	180 pF ± 10 %	4822 122 30113			
643,644	270 nF ± 10 %	4822 121 40187			
647	270 pF ± 10 %	4822 122 30095			
654,655	82 nF ± 2 %	5322 121 50288			
657	2.4 nF ± 2 %	5322 121 54007			
691	470 nF ± 20 %	4822 121 40186			
696	1.8 nF ± 10 %	4822 121 40299			
699	180 pF ± 2 %	4822 122 30113			
702	4.7 nF ± 10 %	4822 122 30128			
703	100 nF ± 20 %	4822 121 40334			
704	47 nF				

GB

Safety regulations require that the set be restored to its original condition and that parts which are identical with those specified, be used.

NL

Veiligheidsbepalingen vereisen, dat het apparaat bij reparatie in zijn oorspronkelijke toestand wordt teruggebracht en dat onderdelen, identiek aan de gespecificeerde, worden toegepast.

F

Les normes de sécurité exigent que l'appareil soit remis à l'état d'origine et que soient utilisées les pièces de rechange identiques à celles spécifiées.

D

Die Sicherheitsvorschriften erfordern, dass das Gerät sich nach der Reparatur in seinem originalen Zustand befindet und dass die benutzten Einzelteile den aufgeführten Teilen identisch sind.

SF

Korjattessa laitetta on turvallisuussyistä ehdottomasti eneteltävä oikein ja käytettävä tehtaan määäämiä akuperäisvaraosaia.

I

Le norme di sicurezza esigono che l'apparecchio venga rimesso nelle condizioni originali e che siano utilizzati i pezzi di ricambio identici a quelli specificati.

S

Säkerhetsbestämmelserna kräver att varje reparation skall utföras korrekt med hänsyn till ursprunglig placering av komponenter, ledningar etc. och med användning af föreskrivna reservdelar.

DK

Myndighedernes sikkerheds- og radiostøjbestemmelser kræver, at enhver reparation skal udføres korrekt m.h.t. overholdelse af originalplacering og montering af komponenter, ledningsbundter, etc., og ved anvendelse af de foreskrevne reservedele.

N

Sikkerhetsbestemmelser kreves at apparatet blir gjenopprettet til original utførelse og at deler som er identiske med de som er spesifisert, blir benyttet.

GB

Lampholder	4822 255 10007
Socket on p.c. board (3 poles)	4822 267 50192
Plug on p.c. board (6 poles)	4822 466 10238
Fuse holder	4822 466 10239
Socket, loudspeaker	4822 492 60023
Plug loudspeaker (5 poles 180°)	4822 267 50194
Socket (5 poles 180°)	4822 264 30041
Plug (5 poles 180°)	4822 267 40182
Insulation tube power transistor	4822 264 40092
Insulation power transistor	4822 325 80112
Silicon grease	5322 255 40072
Rotary switch, phys.-switch unit (on-headph. etc.)	4822 390 20023
Clamping piece 16 mm	4822 273 80162
Slide switch (PU-microphone)	4822 276 50198
Slide switch (tuner-tape-aux.-monitor-mono)	4822 535 90933
Power indicator IND401	4822 347 10097
Power indicator IND402	4822 347 10096

NL

Lamphouder	4822 255 10007
Aansluiting op print (3-poolig)	4822 267 50192
Steker op print (6-poolig)	4822 466 10238
Smeltveiligheidsouder	4822 466 10239
Aansluiting luidspreker	4822 492 60023
Steker luidspreker (5-poolig 180°)	4822 267 50194
Aansluiting (5-poolig 180°)	4822 264 30041
Steker (5-poolig 180°)	4822 267 40182
Steker (hoofdtelefoon)	4822 264 40092
Isolatiebus eindtransistor	4822 325 80112
Isolatieplaat eindtransistor	5322 255 40072
Siliconvet	4822 390 20023
Wisselstelsel (phys.-rumsel/scratch)	4822 273 80162
Schakelaareenheid (aanhoofdtele. enz.)	4822 276 50198
Klemstuk 16 mm (schakelaar)	4822 535 90933
Schurfschakelaar (PU-microfoon)	4822 277 30535
Schurfschakelaar (tuner-magnetofoon-monitor-mono)	4822 277 30536
Vermogenindicator IND401	4822 347 10097
Vermogenindicator IND402	4822 347 10096

F

Support de lampe	4822 255 10007
Connexion sur platine (3 pôles)	4822 267 50192
Prise sur platine (6 pôles)	4822 466 10238
Porte-fusible	4822 466 10239
Prise (haut-parleur)	4822 492 60023
Fiche (haut-parleur) (5-pôles 180°)	4822 267 50194
Fiche (5-pôles 180°)	4822 264 30041
Fiche (casque)	4822 267 40182
Douille d'isolation (transistor final)	4822 325 80112
Plaque d'isolation (transistor final)	5322 255 40072
Graisse aux silicines	4822 390 20023
Commut. à tiroir (phys.-rumsel/scratch)	4822 273 80162
Bloc commutateur (marche-écouteur etc.)	4822 276 50198
Pièce de serrage (commut.)	4822 535 90933
Comm. à tiroir (PU-micro)	4822 277 30535
Comm. à tiroir (tuner-magnéto.-monitor-mono)	4822 277 30536
Indicateur de puissance IND401	4822 347 10097
Indicateur de puissance IND402	4822 347 10096

D

Lampenfassung	4822 255 10007
Anschluss an Printplatte (3-pole)	4822 267 50192
Stecker an Printplatte (6-pole)	4822 466 10238
Schmelzsicherungshalter	4822 466 10239
Anschluss (Lautsprecher)	4822 492 60023
Stecker (Lautsprecher) (5-pole 180°)	4822 267 50194
Stecker (5-pole 180°)	4822 264 30041
Stecker (Hörtelephon)	4822 267 40182
Isolierbuchse (Endtransistor)	4822 325 80112
Isolierplatte (Endtransistor)	5322 255 40072
Drehachse	4822 390 20023
Rumsel/Scratch (phys.-rumsel/scratch)	4822 273 80162
Schalteneinheit (Ein-Kopf-hörer usw.)	4822 276 50198
Klemmstück 16 mm (Schalter)	4822 535 90933
Schiebeschalter (TA-Kopf.)	4822 277 30535
Schiebeschalter (Tuner-Monitor-Mono)	4822 277 30536
Leistung indikator IND401	4822 347 10097
Leistung indikator IND402	4822 347 10096

I

Portatampada	4822 255 10007
Collegamento su piastra (3 poli)	4822 267 50192
Pressa su piastra (6 poli)	4822 466 10238
Portafusibile	4822 466 10239
Pressa (altoparlante)	4822 492 60023
Spina (altoparlante) (5 poli 180°)	4822 267 50194
Spina (5 poli 180°)	4822 264 30041
Spina (5-poli 180°)	4822 267 40182
Tubo isolante (transistor finale)	4822 325 80112
Piastra isolante (transistor finale)	5322 255 40072
Interruttore ai siliconi	4822 390 20023
Unità commutatore (rumsel/scratch)	4822 273 80162
Unità commutatore (marchia-cuffia-etc.)	4822 276 50198
Pezzo di serraggio (commutatore a sitta gradiscono-micro.)	4822 535 90933
Commutatore a sitta (tuner-registatore-monitor-mono)	4822 277 30536
Indice di potenza IND401	4822 347 10097
Indice di potenza IND402	4822 347 10096

GB

Lampholder	4822 255 10007
Socket on p.c. board (3 poles)	4822 267 50192
Plug on p.c. board (6 poles)	4822 466 10238
Fuse holder	4822 466 10239
Socket, loudspeaker	4822 492 60023
Plug loudspeaker (5 poles 180°)	4822 267 50194
Socket (5 poles 180°)	4822 264 30041
Plug (5 poles 180°)	4822 267 40182
Plug (headphone)	4822 264 40092
Insulation tube (power transistor)	4822 325 80112
Insulation plate (power transistor)	5322 255 40072
Silicon grease	4822 390 20023
Rotary switch (phys.-rumsel/scratch)	4822 273 80162
Switch unit (on-headphone etc.)	4822 276 50198
Clamping piece 16 mm	4822 535 90933
Slide switch (PU-microphone)	4822 277 30535
Slide switch (tuner-tape-aux.-monitor-mono)	4822 277 30536
Power indicator IND401	4822 347 10097
Power indicator IND402	4822 347 10096

S

Lamplampare	4822 255 10007
Uttag på print (3-pooligt)	4822 267 50192
Plugg på print (6-pooligt)	4822 466 10238
Säkringshållare	4822 466 10239
Högtalartagg	4822 492 60023
Plugg högtalare (5-pooligt 180°)	4822 267 50194
Uttag (5-pooligt 180°)	4822 264 30041
Kontaktplugg (5-pooligt 180°)	4822 267 40182
Hörtelefontagg	4822 264 40092
Isoleringsrör (transistor)	4822 325 80112
Isoleringsplatta (transistor)	5322 255 40072
Isolationsgräs	4822 390 20023
Effektindikator (phys.-rumsel/scratch)	4822 273 80162
Vridomkopplare (fys.-rumsel/scratch)	4822 276 50198
Slidomkopplarenhet	4822 276 50198
Stickcropp 16 mm	4822 535 90933
Slidomkopplare (PU-mikrofon)	4822 277 30535
Slidomkopplare (tuner-tape-aux.-monitor-mono)	4822 277 30536
Effektindikator IND401	4822 347 10097
Effektindikator IND402	4822 347 10096

N

Lampholder	4822 255 10007
Socket on p.c. board (3 poles)	4822 267 50192
Plug on p.c. board (6 poles)	4822 466 10238
Plug on printplate	4822 466 10239
Sikringsholder	4822 492 60023
Kontakt for højtaler	4822 466 10239
Højtalerplugg (5-pole 180°)	4822 267 50194
Kontakt (5-pole 180°)	4822 264 30041
Øretelefonplugg	4822 264 40092
Isolationshylse (transistor)	4822 325 80112
Kraftledning (transistor)	5322 255 40072
Isolationsplade (krafttransistor)	4822 390 20023
Siliconfedt	4822 273 80162
Roterende vender (phys.-rumsel/scratch)	4822 276 50198
Slidevender enhet	4822 276 50198
Klemstykke (16 mm)	4822 535 90933
Slidevender (PU-mikro)	4822 277 30535
Slidevender (tuner-tape-auxiliary-monitor-mono)	4822 277 30536
Effektindikator IND401	4822 347 10097
Effektindikator IND402	4822 347 10096

SF

Lampunidin	4822 255 10007
Erityylin pistukka (3-poolia)	4822 267 50192
Piirilevyn pistike (3 napaa)	4822 466 10238
Piirilevyn pistike (6 napaa)	4822 466 10239
Sulakepidin	4822 492 60023
Käytin pistukka	4822 466 10239
Kovaaäspistike	4822 267 50194
Pistukka (5 napaa 180°)	4822 267 40182
Pistike (5 napaa 180°)	4822 264 40092
Kuulokkeiden pistike	4822 264 40092
Eristyspuuki (transistori)	4822 325 80112
Eristysplata (krafttransistori)	5322 255 40072
Silikonrasvaa	4822 390 20023
Kiertokäynnin (fys.-lyrinnä/ sihinä)	4822 273 80162
Lukukykinkytkin	4822 276 50198
Lukukokappale (16 mm)	4822 535 90933
Lukukytin (PU-mikrofon)	4822 277 30535
Lukukytin (ajastin-nauhuri-lisäritäntä-monitori-mono)	4822 277 30536
Tehoindikaattori IND401	4822 347 10097
Tehoindikaattori IND402	4822 347 10096

1	4822 426 30066
2	4822 450 60101
3	4822 426 40058
4	4822 460 10375
5	4822 426 50181
6	4822 413 50807
7	4822 426 30067
8	4822 423 40402
9	4822 267 40182
10	4822 267 40213
11	4822 411 60243
12	4822 411 20201
13	4822 462 70869
14	4822 381 10384
15	4822 381 10385
22	4822 411 50277
23	4822 492 31088
24	4822 404 10206
25	4822 464 70053
26	4822 535 90932
27	4822 404 10152
28	4822 492 61741
29	4822 492 61797

