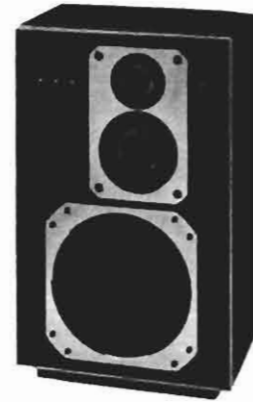


Service
Service
Service



Service Manual

Serviceaanwijzingen

1. Alle uitkastschroeven zijn met een witte cirkel op de achterwand gemerkt.
2. Indien de stekker uit connector A23 is, staat er geen voedingsspanning +1a meer op het automatisch in- en uitschakelcircuit. Verbind in dit geval de connectorpunten A231 met A232 door via een weerstand van 240 Ω.
3. Na reparatie dienen de pakkingen die van hun plaats zijn geweest, te worden vervangen door nieuwe.
4. Na reparatie de box controleren op luchtdichtheid. Doe een luisterproef bij een frequentie van ± 20 Hz.
5. Na reparatie de bedrading goed vastzetten in oorspronkelijke toestand (Figuur 1) en controleren op ritselen indien mogelijk. Controle (Figuur 2).

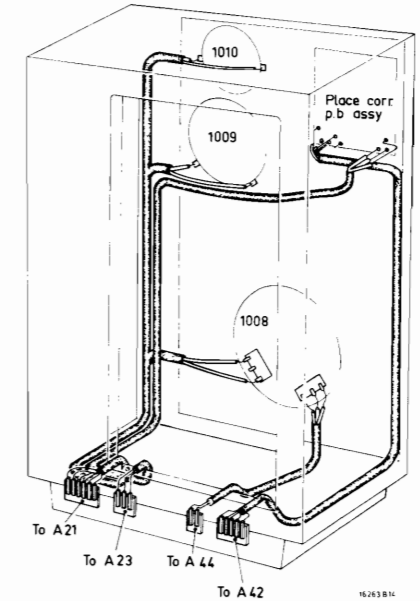


Fig. 1

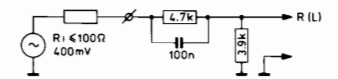
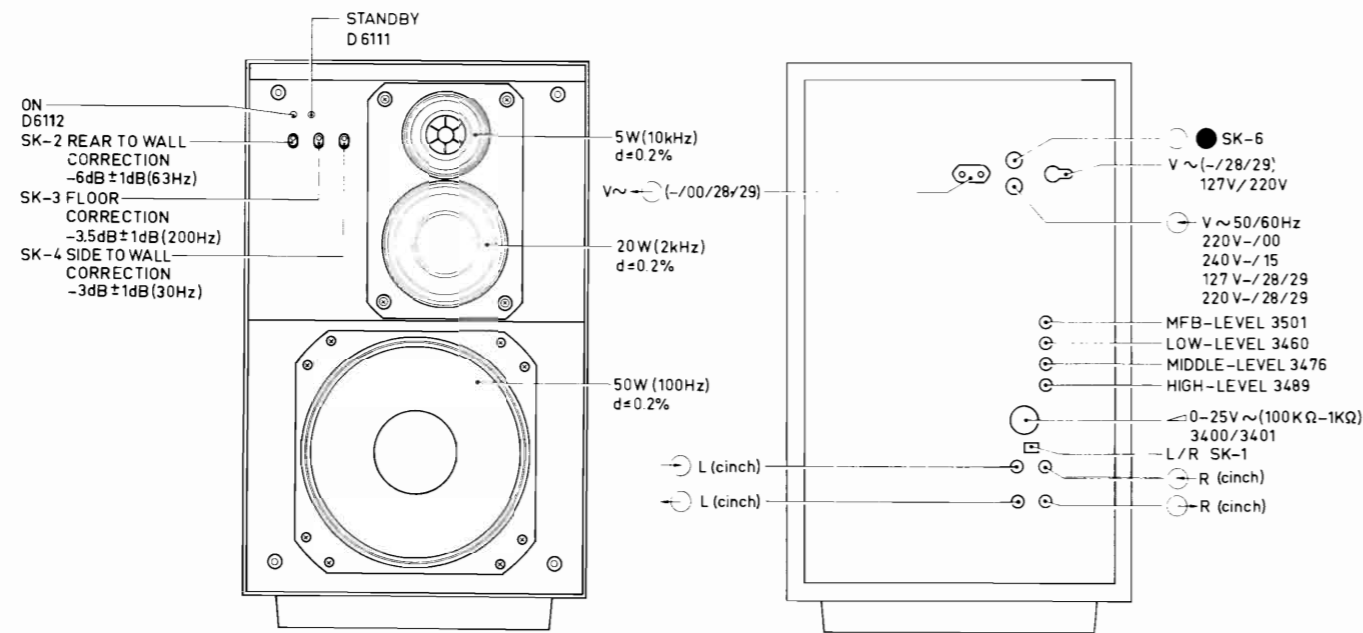


Fig. 2

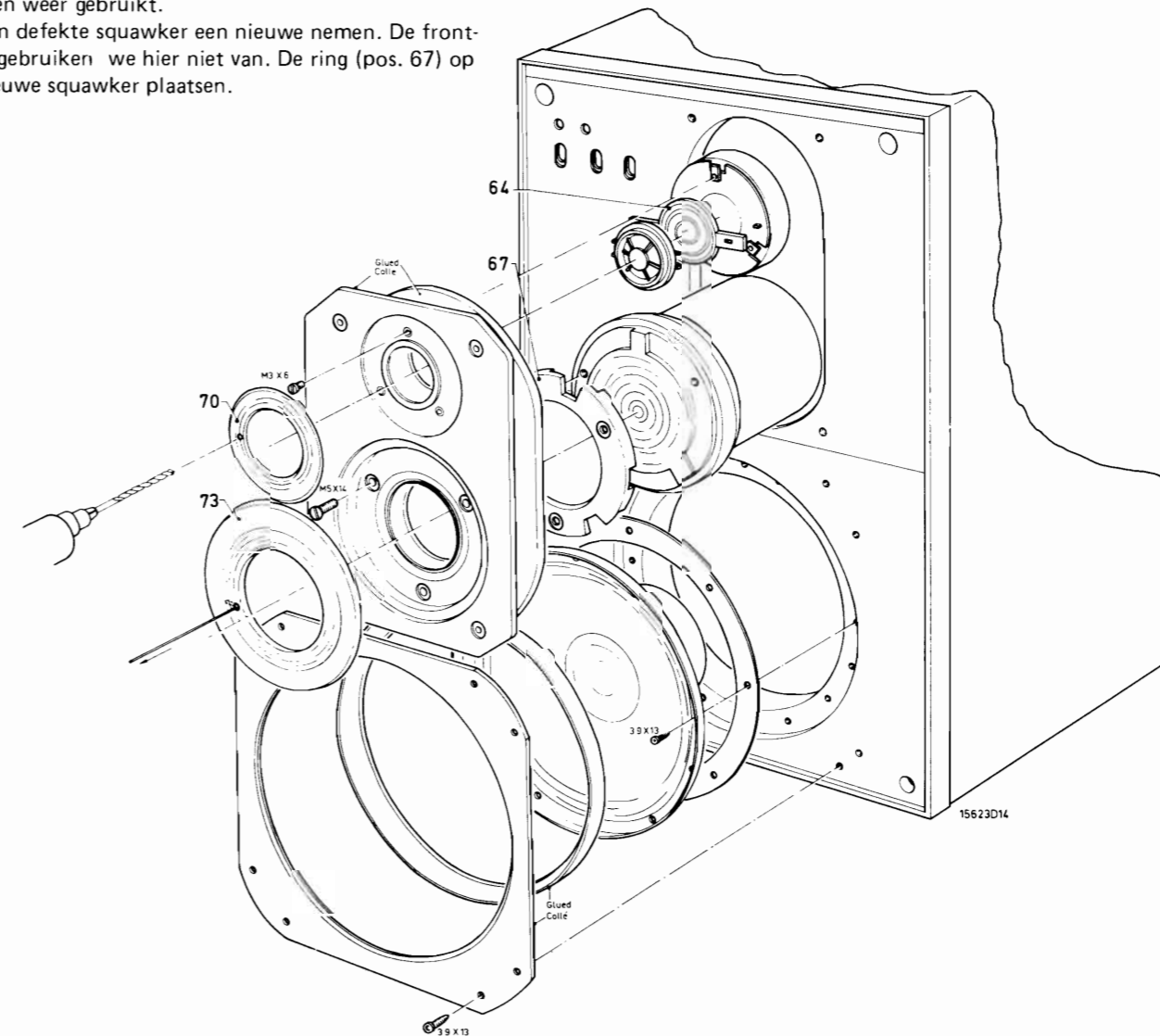
Vervangen van squawker of tweeter

- De sierring (pos. 73-70) verwijderen. Zie tekening. Bij montage een nieuwe sierring gebruiken, die voorzien is van nieuwe goedsluitende dubbelzijdige kleefband.
- De complete unit uit de box halen door middel van de vier schroeven.
- Verwijder de drie bouten waarmee de frontplaat vastgeschroefd is.
- Bij een defecte tweeter het membraan (pos. 64) verwijderen en vervangen door een nieuw.
- Alle overige originele onderdelen behalve sierringen worden weer gebruikt.
- Bij een defecte squawker een nieuwe nemen. De frontplaat gebruiken we hier niet van. De ring (pos. 67) op de nieuwe squawker plaatsen.



h x b x d
485 x 300 x 215 (235)mm.
contents 25L.

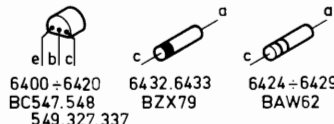
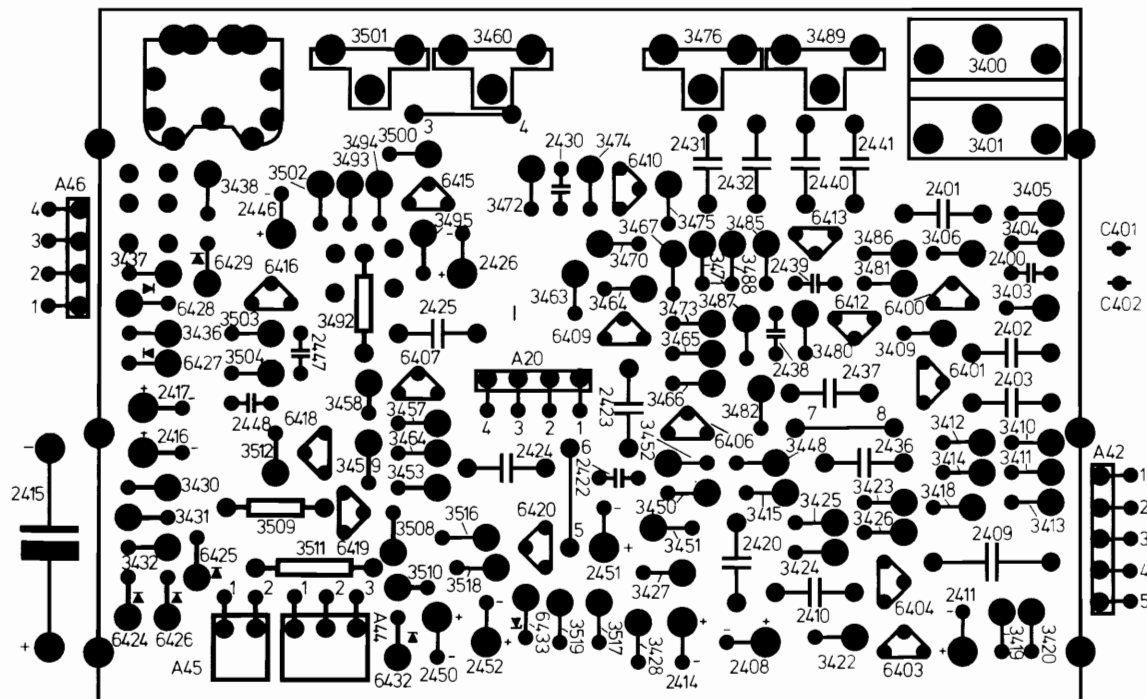
15416D14



15623D14



MISC	6424 + 6429.6416.6418.6419.6432.6407.6415.6433.6420.6409.6410.6406.6413.6412.6404.6403.6401.6400
C	2415 2417 2416 2446 + 2448 2450.2452.2422 + 2426.2451.2430 + 2432.2414.2420.2408.2410.2436 + 2441 2411.2409.2400 + 2403
R	3436 + 3438.3512.3492 + 3495.3501.3500.3464.3460.3470 + 3476.3463 + 3467.3485 + 3489.3480 + 3482.3400.3401.3403 + 3406
R	3430 + 3432.3502 + 3504.3457 + 3459.3508 + 3511.3453.3516 + 3519.3428.3427.3450 + 3452.3448.3415.3422 + 3426.3409 + 3414.3418 + 3420

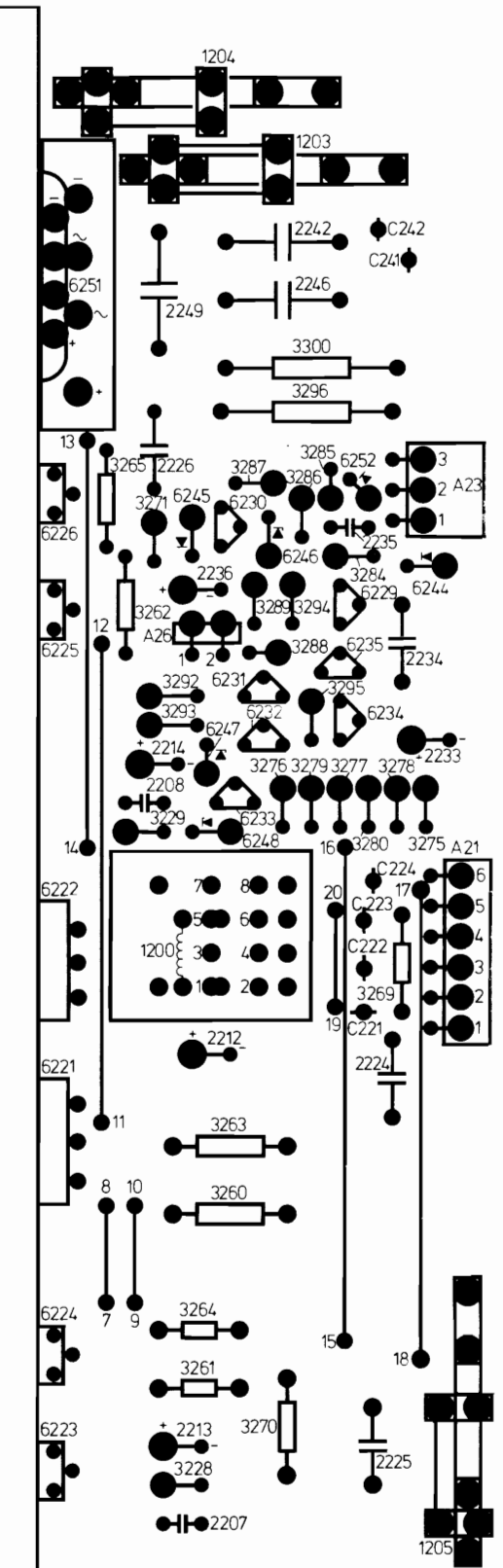
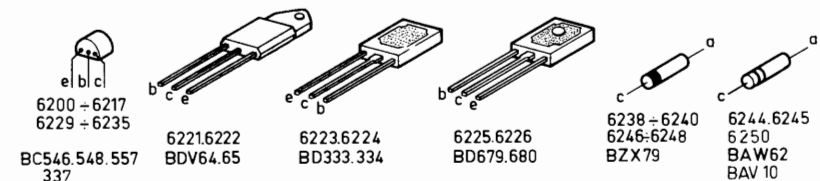
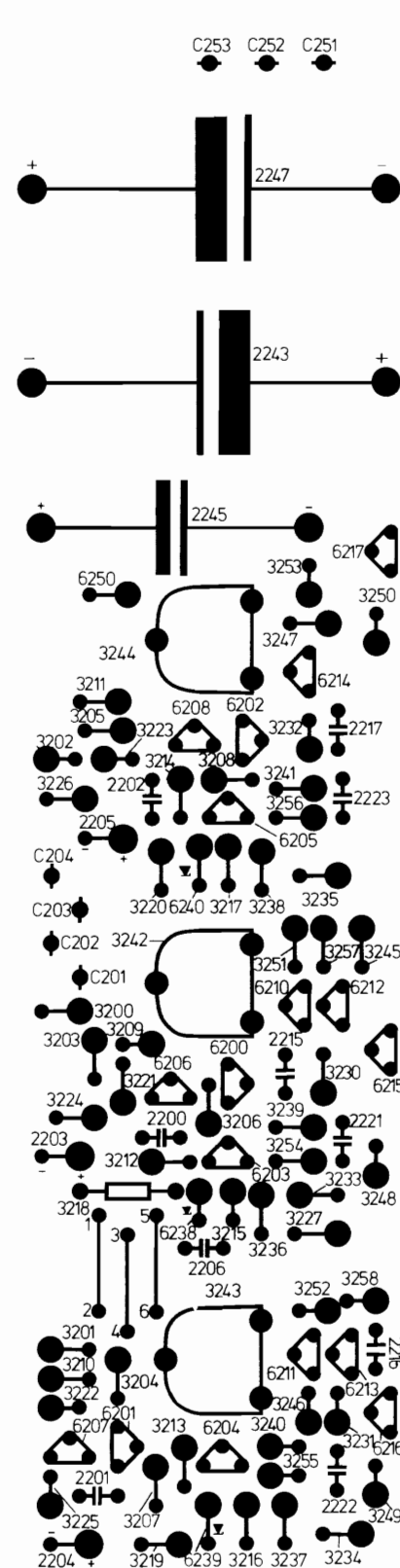


COMPONENT NUMBERS STARTING WITH
LE COMPOSANT AVEC LE CHIFFRE INITIAL

2..... IS A CAPACITOR
EST UN CONDENSATEUR

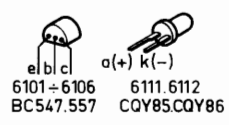
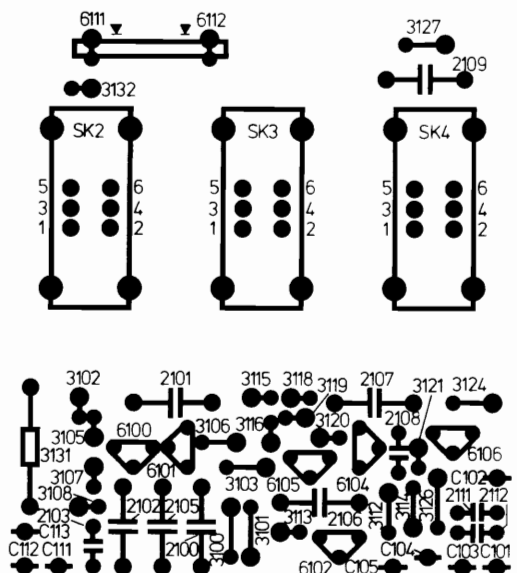
3..... IS A RESISTOR
EST UN RESISTANCE

6..... IS A DIODE OR TRANSISTOR
EST UN DIODE OU UN TRANSISTEUR



MISC	C	R	R
1204			
1203	2247		
	2242		
6251	2249		
	2246		
	2243		3300
			3296
6252	2226		
6245			
6226			3265
6230			3284
6246	2235		3247
6217	2245		3271
6244		3250	3262
6229		3244	3289
6225	2236		3247
6250	2234	3253	3292
6231			3295
6235		3211	3223
6247		2217	3205
6208	2233		3202
6202	2214	3202	3214
6214	2202	3208	3275
	2223	3241	
6205	2208	3256	3280
6248	2205	3226	3229
6240		3217	
		3238	
6222		3235	
1200		3242	3269
		3245	3257
6210		3251	
		3200	
6215		3203	
6212	2212		
6200	2215	3209	
6206	2224	3230	
6221		3221	
		3224	
6203	2221	3239	
	2203	3206	3263
	2200	3254	3212
6238		3218	3248
		3215	
		3233	3260
		3236	
		3227	
		3258	3258
		3246	
6224		3252	3264
6211		3243	
6213	2216	3204	
6216		3210	3261
6201	2225	3240	3222
6207	2213	3207	3270
6204	2222	3255	3213
6223	2204	3219	3231
		3219	3228
		2201	3225
		3216	3249
1205	2207	3237	
6239	3234		

MISC	C	R
6111		3127
6112	2109	3132
SK2		
SK3		
SK4		
SK1		
		3124
		3115
2101		3102
2107		3105
6104		3108
6106	2108	3131
6101		3118
6100		
2111		3121
2106		3123
2112		3100
2102		3116
2100		3114
2105		3126
6102	2103	3112
		3113
		3101
		3524
		3523



Controle automatisch in- en uit-schakelen

Het uitgangssignaal meter per versterker: hoog 10 kHz, midden 2 kHz, laag 250 Hz.

Meetcondities: plaatscorrectiefilters SK2, 3 en 4 uit, gevoeligheidsregelaar 3400 rechtsom (= 1 V).

Signaal toevoeren via laag-ohmige generator ($R_i \leq 100 \Omega$).

Het relais mag niet aangetrokken zijn bij een uitgangssignaal ≤ 10 mV.

Bij een uitgangssignaal ≥ 40 mV moet het relais wel aangetrokken zijn.

Het ingangssignaal nu vergroten tot het uitgangssignaal 200 mV is (minimaal 2 sec.). Nadat een stabiele toestand is bereikt, moet bij sprongwijze vermindering van het ingangssignaal, het relais weer binnen 3... 12 minuten afgevallen zijn. Om dit sneller te controleren een weerstand van 47 k Ω parallel aan condensator 2236 plaatsen.

Het relais moet nu binnen 3... 12 seconden afgevallen zijn.

Gelijkstroominstelling van de eindtrappen

Instelling doen 5 minuten na inschakelen.

De instelweerstand(en) vooraf instellen op maximum weerstand. Vanuit de printspoorzijde gezien is dit rechtsom.

Ic hoog-versterker:

Ic instellen met 3244 op $35 \pm 1,5$ mV, te meten over 3262 (2.7 Ω).

Ic midden-versterker:

Ic instellen met 3243 op $30 \pm 1,5$ mV, te meten over 3261 (1.2 Ω).

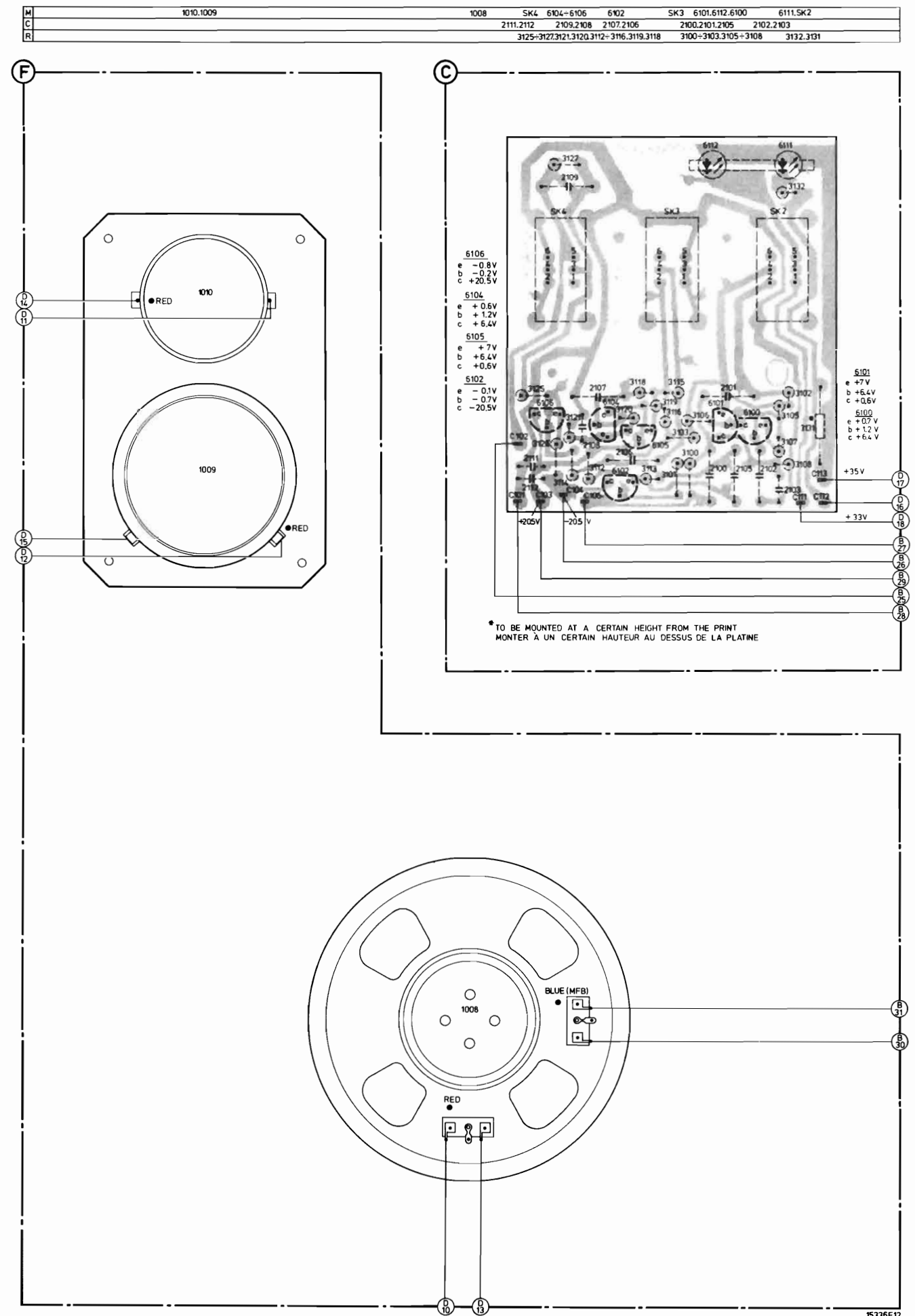
Ic laag-versterker:

Ic instellen met 3242 op $15 \pm 0,75$ mV, te meten over 3260 (0,33 Ω).

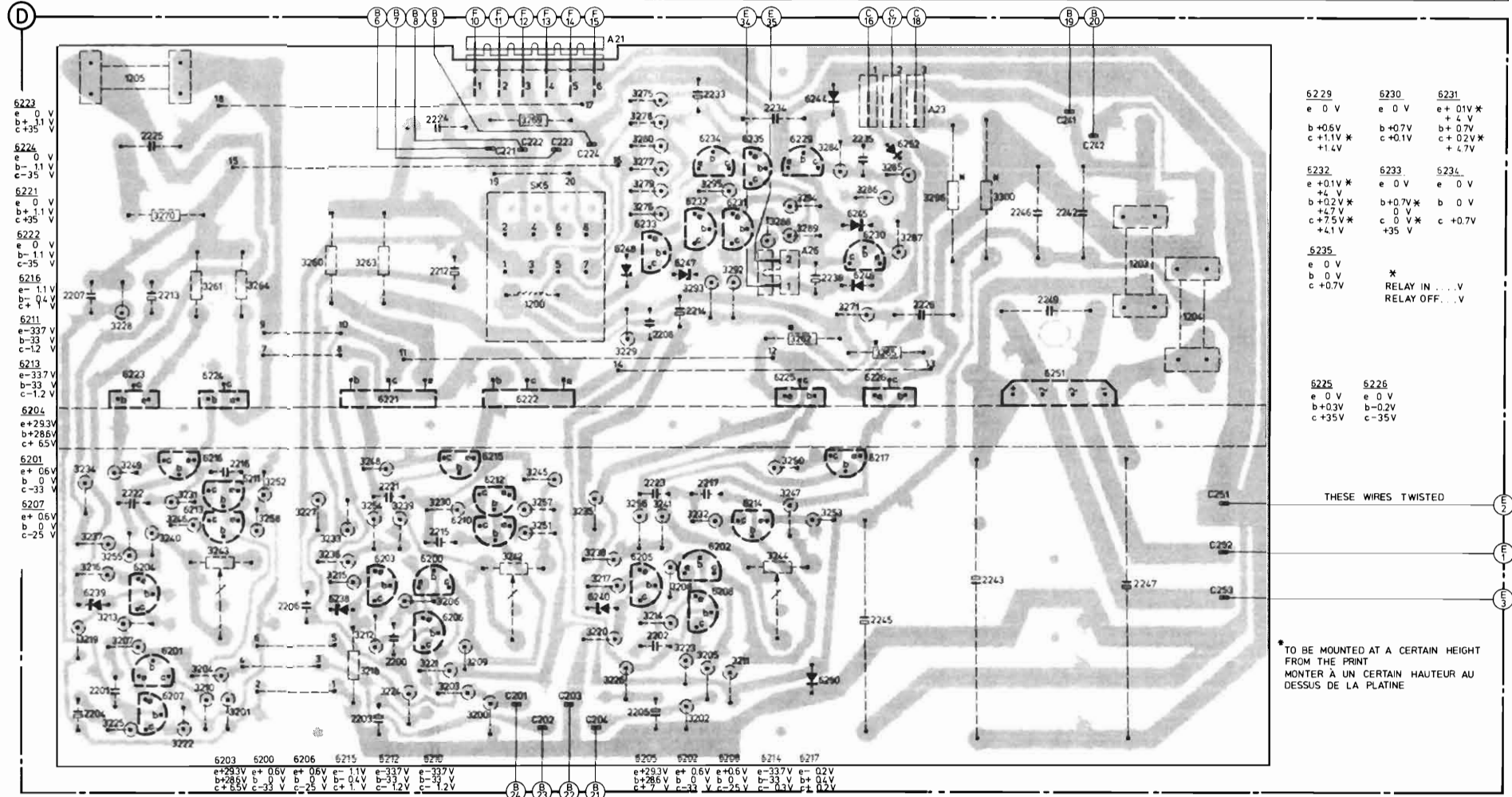
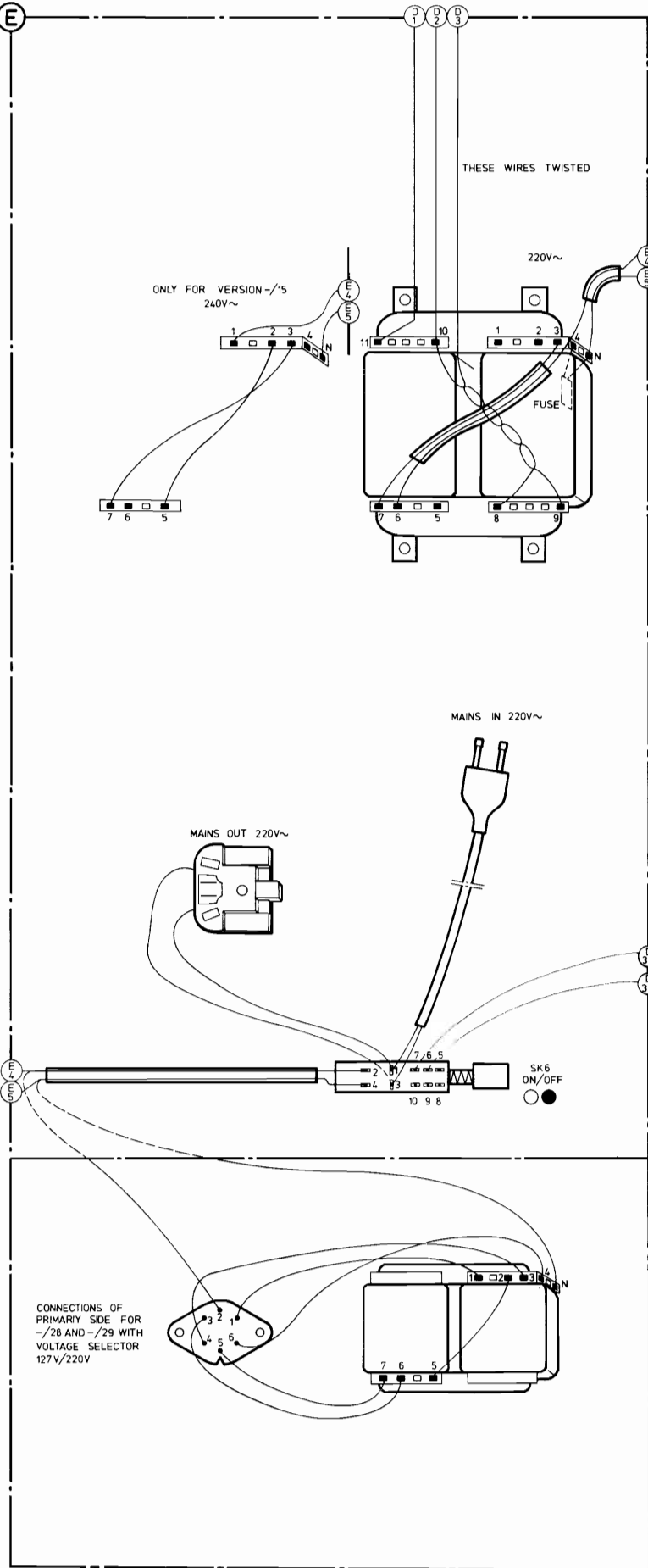
Instelling van de versterkerniveau's en akoestische terugkoppeling

Met behulp van de potentiometers 3501, 3489, 3476 of 3460 het versterkerniveau instellen.

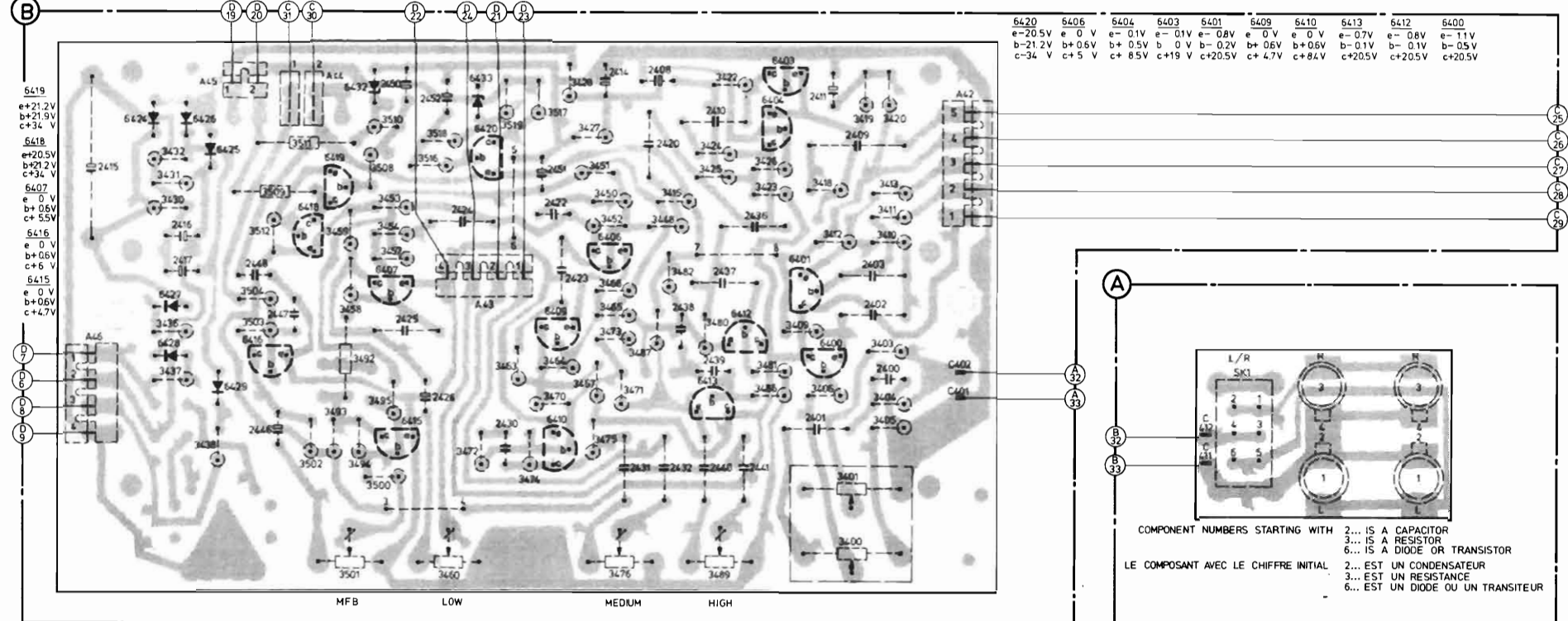
- Signaal toevoeren met een laag-ohmige generator ($R_i \leq 100 \Omega$).
- Zet de drie schakelaars van het plaatscorrectiefilter in de uit-stand.
- Zet de gevoeligheidsregelaar 3400 maximaal rechtsom.
- Zet op de ingangsplug 77,5 mV (= 0 dB)/10 kHz voor instelling van de hoog-versterker met behulp van 3489, te meten over de tweeter +19,8 dB.
- Voor de middenversterker: zet op de ingangsplug 77,5 mV (= 0 dB)/2 kHz; over de squawker moeten we nu +19,5 dB meten, instellen met R3476.
- Voor de laagversterker: draai R3501 helemaal linksom en R3460 helemaal rechtsom (achterzijde). Zet nu 77,5 mV (= 0 dB)/90 Hz op de ingangsplug; over de woofer moet nu gemeten worden: +34,6 dB, in te stellen met R3460. Stel nu R3501 zodanig in, dat over de woofer +24,6 dB gemeten wordt.



M	SK6	6239.6223.6204.6207.1205.6201.6216.6213.6224.6211	6238. 6230.6212.6206.6200.6212.6215	6222. SK5.1200	6240.6248.6205.6208.6202.6214.6247.6229-6235.6225	6244.6246.6217.6250.6245.6252.6226	6251	1203	1204	M
C		2207.2201.2204.2222.2213.2216.2225	2206	2200.2203.2221.2215.2224. 2212	2202	2208.2223.2205.2214.2217.2233.2234.2236	2235.2245	2226	2243	C
R		3249.3213.3231.3228.3270.3240.3261.3243.3264.3252.3258.3227.3260.3254.3263.3239.3248.3230.		3251.3245.3269.3229.3226.3220.3275-3280.3214.3223.3241.3292-3295.3262.3284-3289.3271.3265		3296	3300			R
R		3225.3234.3219.3237.3216.3256.3207.3210.3204.3201.3246.3222.3236.3233.3212.3215.3218.3206.3224.3203.3209.3200.3245.		3235.3238.3217.3236.3256.3208.3232.3202.3205.3211.3247.3253.3250.3244.						R

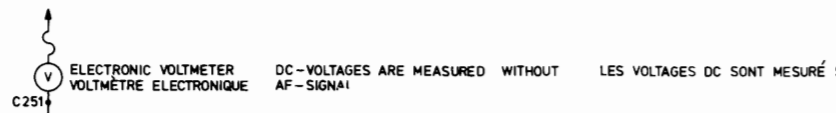


M	6424-2429	6416	6418.6419	6432.6407.6415	6433.6420	6409.6410	6406	6413	6412	6400	SK1	M
C	2415	2417.2416	2446-2448	2450.2452.2422-2426	2451.2430-2432.2414	2420.2408.2410	2436-2441	2411.2409.2400-2403				C
R	3430-3432		3512.3492-3495.3501.3500.3454.3460		3470-3476.3463-3467.3485-3487.3489.3480-3482		3400.3401.3403-3406					R
R	3436-3438		3502-3504.3457-3459.3508-3511.3453.3516-3519		3428.3427.3450-3452.3448.3415.3422-3426		3409-3413.3418-3420					R



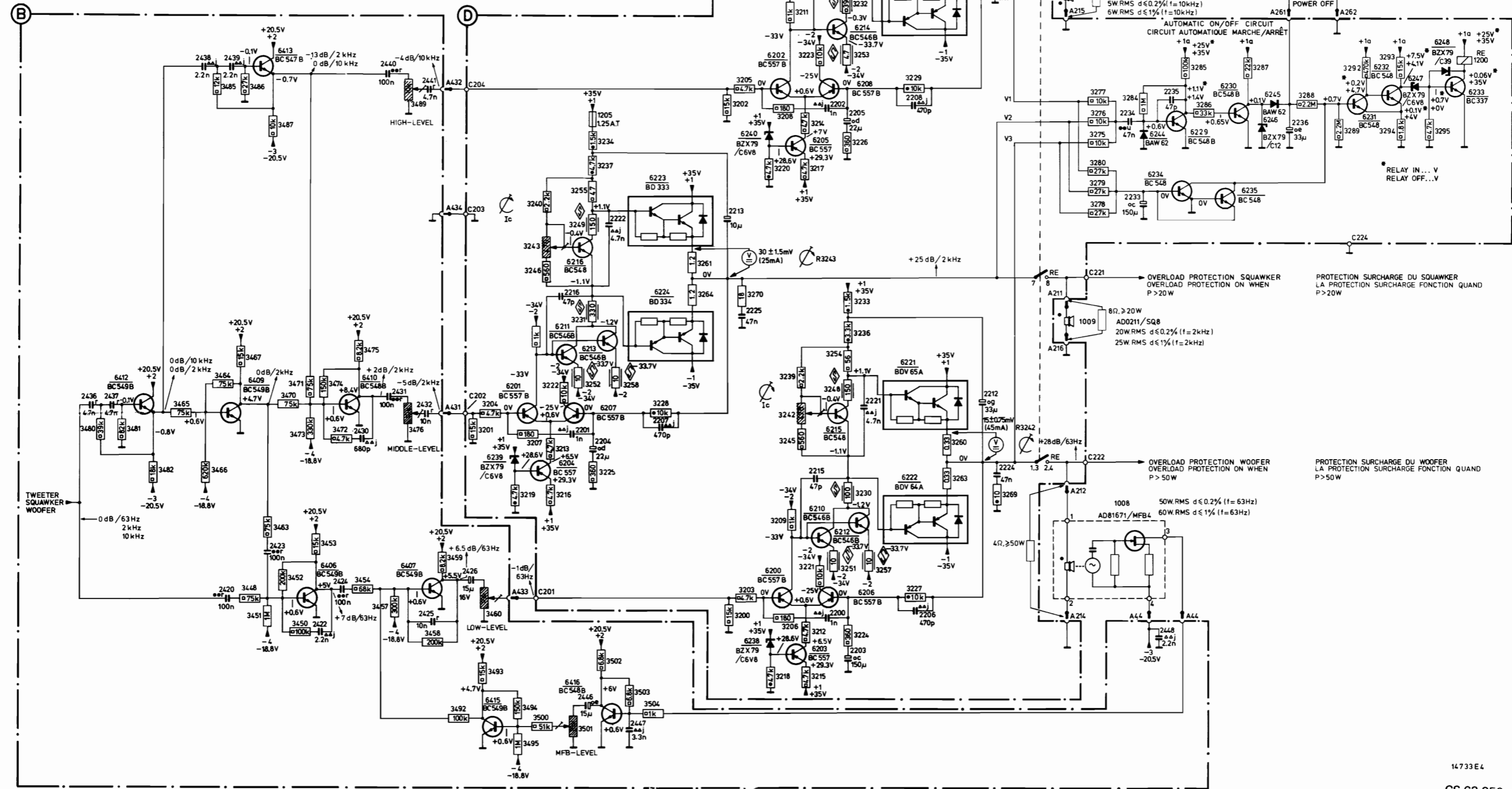
M	6412		6413	6410		6239	6213, 6216	1205	6223		6240	6202, 6205, 6214, 6217, 6208	6225, 6226		1008, 1009, 1010	6244	6229	6230	6246, 6245	6231	6232	6247	6248	1200					
M		6409		6406	6407	6415	6201, 6204	6211, 6216, 6207	6224	6238	6200, 6203, 6212, 6215, 6206, 6210	6221, 6222				6234		6235		6246, 6245					6233				
C	2436	2437	2438	2439	2420	2423	2422	2430	2431	2425	2426	2216	2201	2204	2222	2207	2213	2225	2217	2202	2205	2223	2208	2214	2226	2234	2235	2236	
C																													
R	3480	3481	3482	3485	3486	3487		3240, 3240, 3243, 3246, 3222, 3252, 3234, 3237, 3255, 3249				3202, 3205, 3220, 3241, 3244, 3247, 3223, 3217, 3235, 3238, 3236, 3250, 3256, 3214, 3229, 3262, 3265, 3271																	
R								3201, 3219, 3210, 3207, 3216, 3225, 3213, 3258				3228	3261, 3264, 3270, 3208, 3211, 3239, 3242, 3245, 3253, 3226, 3232, 3233, 3236, 3254, 3248																
R								3448, 3451, 3452, 3450, 3453	3454, 3457	3458	3459, 3492	3460, 3493, 3494, 3495, 3500, 3501, 3231, 3502, 3503, 3504																	

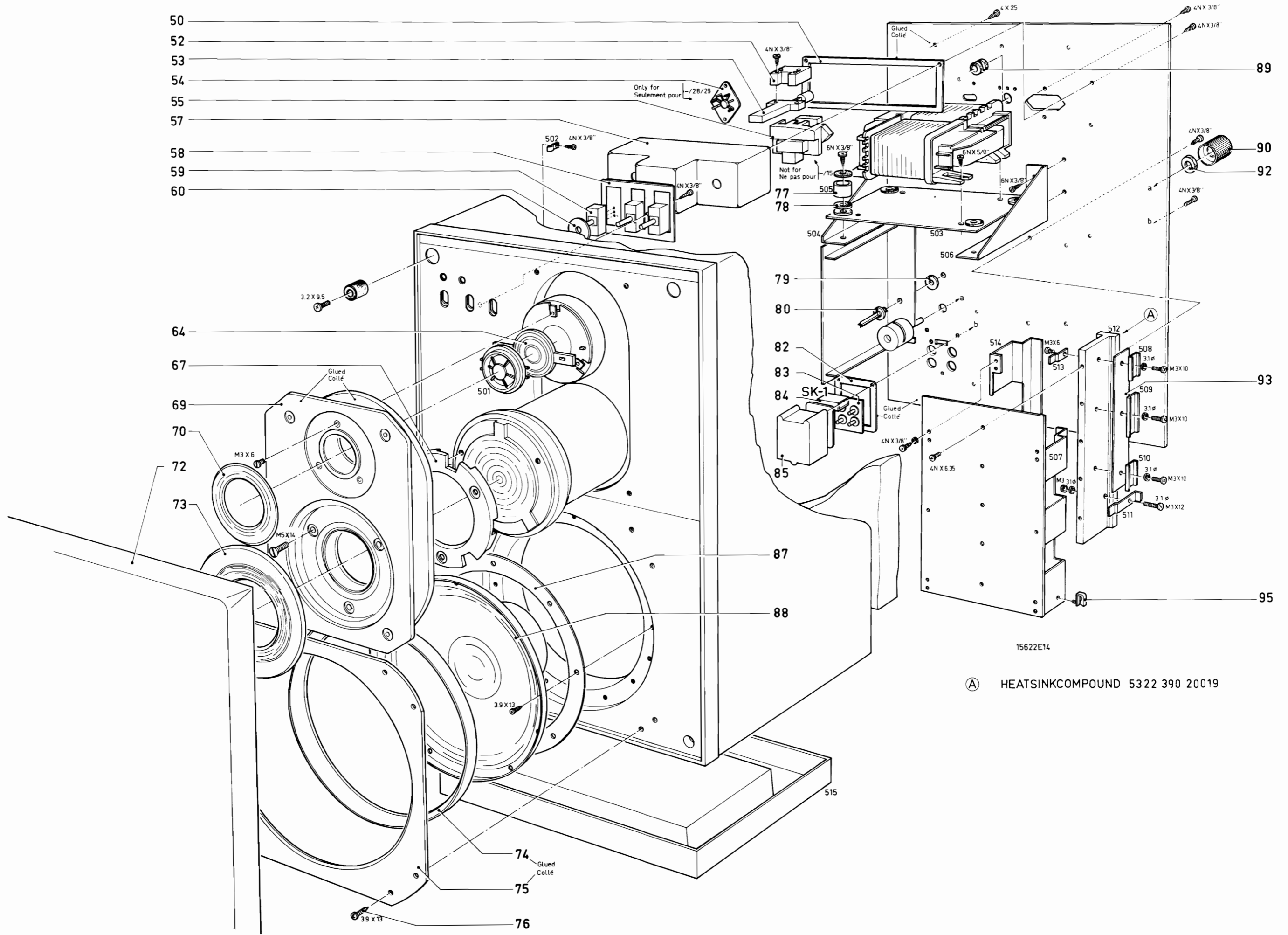
- PLATE CERAMIC CAPACITOR CONDENSATEURS CERAMIQUE „TYPE PLAQUETTE”
- FLAT FOIL POLYESTER CAPACITOR CONDENSATEURS PLAT A FEUILLE DE POLYESTER
- MINIATURE ELECTROLYTIC CAPACITOR CONDENSATEURS ELECTROLYTIQUES MINIATURE
- CARBON RESISTOR E24-SERIES 1/8 W <1M 5% RESISTANCE AU CARBON E24
- CARBON RESISTOR E24-SERIES 1/4 W >1M 10% RESISTANCE AU CARBON E24



DC-VOLTAGES ARE MEASURED WITHOUT SIGNAL-AF
 LES VOLTAGES DC SONT MESURÉ SANS SIGNAL-AF

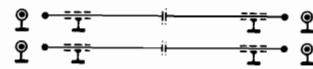
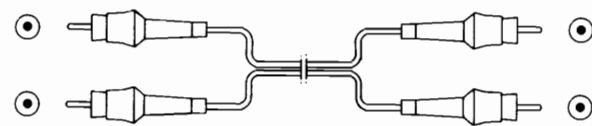
FREQUENCIES 63 Hz, 2 kHz AND 10 kHz
 -THE LOUSPEAKERS REPLACED BY RESISTORS -LES HAUT-PARLEURS REMPLACÉ PAR DES RESISTANCES





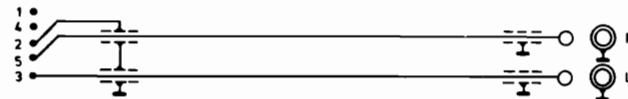
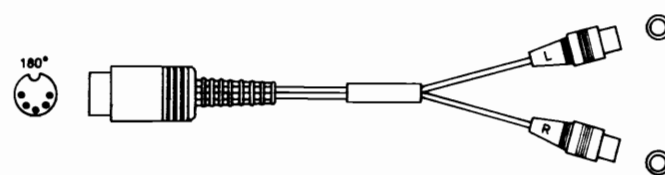
50	4822 466 90879	67	4822 532 51077	79	4822 532 51081	92	4822 505 10463
52	4822 404 60103	69	4822 445 30046	80	4822 417 20041	93	4822 466 90876
53	4822 276 20247	70	4822 532 10756	82	4822 466 90881	95	5322 401 14224
54	4822 272 10119	72	4822 445 30047	83	4822 267 40322		
55	4822 267 30305	73	4822 532 10755	84	4822 477 20289		
57	4822 411 90013	74	4822 532 51082	85	4822 445 40015		
58	4822 466 90878	75	4822 466 90877	87	4822 532 51078		
59	4822 277 10465	76	4822 502 30152	88	4822 240 60095		
60	4822 532 51079	77	4822 532 20696	89	5322 325 64054		
64	4822 240 80015	78	4822 462 40354	90	4822 413 30788		

4822 321 20344 – 10.00 m



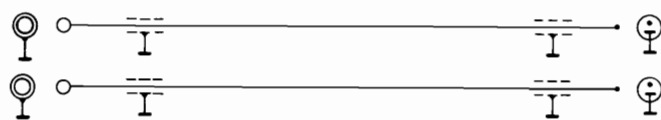
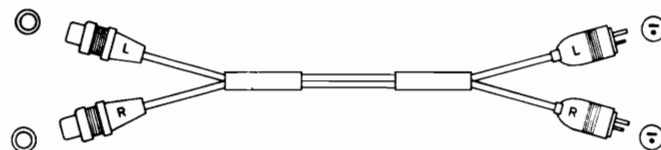
5616A

4822 321 20199 – 15 cm



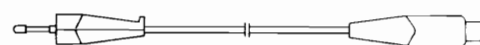
15334A12

4822 321 20374 – 15 cm



15333A12

4822 321 10163 – 7.00 m



5610A

-Miscellaneous-		
1008	MFB-Woofer AD81671 MFB 4	4822 240 60095
1009	Squawker AD0211SQ8	4822 240 50116
1010	Tweeter AD0163T15	4822 240 70021
1012	Mains transformer Temperature-fuse	4822 146 20553 4822 252 20001

PLACE CORRECTION P.C.B.

-C-	-II-		
2100,2101	Polyester cap. 220 nF - 10% - 100 V	4822 121 40232	
2102	Polyester cap. 22 nF - 10% - 250 V	5322 121 40308	
2105	Polyester cap. 47 nF - 10% - 100 V	5322 121 44138	
2106	Polyester cap. 100 nF - 10% - 100 V	5322 121 40323	
2107	Polyester cap. 10 nF - 10% - 250 V	4822 121 41134	
2109	Polyester cap. 220 nF - 20% - 100 V	4822 121 40232	
-TS-	(K)		
6100,6104, 6106	} Transistor BC547B	4822 130 40959	
6101,6102, 6105			
-D-	▶		
6111	LED, red CQY85	4822 130 31008	
6112	LED, green CQY86	4822 130 31016	

POWER STAGES P.C.B.

-Miscellaneous-			
1200	Relay	4822 280 50016	
1203,1204	Fuse 3.15 A-t	4822 253 30027	
1205	Fuse 1.25 A-t	4822 253 30022	
-C-	-II-		
2213,2214	Elect.cap. 10 μF - 40 V	4822 124 20708	
2215,2216, 2217,2235	} Plate cer.cap. 47 pF-2 %	4822 122 31072	
2224,2225			
2226	} Flat foil cap. 100 nF - 20% -100 V	4822 121 40334	
2242,2246	} Elect.cap. 3300μF-40V	4822 124 20798	
2249			
2243,2247			
-R-	□		
3230	Safety res. SR25-100 Ω	4822 111 30343	
3231	Safety res. SR25-330 Ω	4822 111 30458	
3232	Safety res. SR25-390 Ω	4822 111 30428	
3242,3243, 3244	} Trimming potentiometer 470 Ω	5322 101 14202	
3248,3249, 3250			

3251,3252	} Safety res. SR25 - 10 Ω	4822 111 30405	
3257,3258			
3260,3263	} Wirewound res. 0.33 Ω - 3 W	4822 113 80223	
3261,3264			
3262,3265	Safety res. SR37-2.7Ω	4822 111 30338	
3253	Safety res. SR25-4.7 Ω	4822 111 30427	
3300	Safety res. SR52-33Ω	4822 111 50295	



-TS-	(K)			
6200,6201	} BC557B	4822 130 44568		
6202,6206				
6207,6208				
6203,6204	} BC557	4822 130 44256		
6205				
6212,6213	} BC546B	4822 130 44461		
6214,6210				
6211				
6215,6216	} BC548	4822 130 40938		
6217,6231				
6232,6234				
6235				
6229,6230	BC548B	4822 130 40937		
6233	BC337	4822 130 40855		
6221	BDV65A	4822 130 41244		
6222	BDV64A	4822 130 41243		
6223,6224	Pair BD333/334	4822 130 41242		
6225,6226	Pair BD679/680	4822 130 41245		

-D-	▶		
6238,6239	} BZX79/C6V8	5322 130 30768	
6240,6247			
6244,6245	BAW62	4822 130 30613	
6246	BZX79/C12	4822 130 34197	
6248	BZX79/C39	5322 130 34122	
6250	BAV10	5322 130 30594	
6251	BY225-200	4822 130 50312	
6252	BAW62	4822 130 30613	

PRE-STAGES P.C.B.

-C-	-II-		
2410,2425	} Flat foil cap. 10 nF - 10% -630 V	4822 121 41134	
2432			
2414,2416	} Tantalum cap. 47 μF - 6 V - 20 %	4822 124 10222	
2417			
2436,2437	} Flat foil cap. 4.7 nF-10% -630 V	4822 121 40337	
2441			
2415	Tantalum cap. 330 μF - 6 V - 20 %	4822 124 10221	
-R-	□		
3400,3401	Tandem potentiometer 100 kΩ linear	4822 102 30298	
3451,3495	Metal film res. MR30 - 1 MΩ	5322 116 54188	
3452,3458	Metal film res. MR25 - 200 kΩ	5322 116 54726	
3457	Metal film res. MR 25 - 300 kΩ	5322 116 54743	

3464,3465, } 3470 } 3466	Metal film res. MR25 - 75 kΩ	5322 116 54686
3473	Metal film res. MR25 - 620 kΩ	4822 116 51169
3474,3494	Metal film res. MR25 - 330 kΩ	4822 116 51184
3492	Metal film res. MR25 - 150 kΩ	5322 116 54713
3492	Metal film res. MR25 - 100 kΩ	5322 116 54696
3460,3476 } 3489,3501 }	Trimming potentiometer 10 kΩ	4822 100 10186
3509,3517	Safety res. SR25-180Ω	4822 111 30235

-TS- 		
6400,6401 } 6413 }	BC547B	4822 130 40959
6403,6404 } 6410,6416 }	BC548B	4822 130 40937
6406,6407, } 6409,6412, }	BC549B	4822 130 40936
6415		
6418,6419	BC337	4822 130 40855
6420	BC327	4822 130 40854
-D- 		
6424...6429	BAW62	4822 130 30613
6432,6433	BZX79/C20	5322 130 34499

GB

Safety regulations require that the set be restored to its original condition and that parts which are identical with those specified, be used.

NL

Veiligheidsbepalingen vereisen, dat het apparaat bij reparatie in zijn oorspronkelijke toestand wordt teruggebracht en dat onderdelen, identiek aan de gespecificeerde, worden toegepast.

F

Les normes de sécurité exigent que l'appareil soit remis à l'état d'origine et que soient utilisées les pièces de rechange identiques à celles spécifiées.

D

Die Sicherheitsvorschriften erfordern, dass das Gerät sich nach der Reparatur in seinem originalen Zustand befindet und dass die benutzten Einzelteile den aufgeführten Teilen identisch sind.

SF

Korjatessa laitetta on turvallisuussyistä ehdottomasti eneteltävä oikein ja käytettävä tehtaan määräämiä alkuperäisvaraosia.

I

Le norme di sicurezza esigono che l'apparecchio venga rimesso nelle condizioni originali e che siano utilizzati i pezzi di ricambio identici a quelli specificati.

S

Säkerhetsbestämmelserna kräver att varje reparation skall utföras korrekt med hänsyn till ursprunglig placering av komponenter, ledningar etc. och med användning af föreskrivna reservdelar.

DK

Myndighedernes sikkerheds- og radiostøjbestemmelser kræver, at enhver reparation skal udføres korrekt m.h.t. overholdelse af originalplacering og montering af komponenter, ledningsbundter, etc., og ved anvendelse af de foreskrevne reservedele.

N

Sikkerhetsbestemmelser kreves at apparatet blir gjenoppsett til original utførelse og at deler som er identiske med de som er spesifisert, blir benyttet.

Service mededeling

PHILIPS NEDERLAND B.V. - EINDHOVEN
TECHNISCHE SERVICE

Ref. 184 PH

Type 22 AH 587

Datum november 1979

MFB

U gelieve de volgende wijzigingen in de documentatie aan te brengen.

- ° In het elektrische schema van de printplaat (B) moet de waarde van R 3426 worden gewijzigd van 430 kohm \square in 390 kohm \square .
- ° De collector en emitter van TS 6230 moeten in het bedradingsschema worden omgewisseld.
- ° Onder het hoofd "Controle automatisch aan/uitschakelaar" staat dat het relais bekrachtigd moet worden bij een uitgangsspanning van ≥ 40 mV. Hiervoor dient u te lezen: ≥ 20 mV.
- ° In het elektrische schema moeten de positienummers van de volgende weerstanden worden omgewisseld: R 3276 en R 3277
R 3279 en R 3280
- ° In het bedradingsschema moeten de verbindingen van de drie luidsprekers worden gewijzigd:
(D11) wordt (D12) , (D12) wordt (D10) , (D10) wordt (D11) .

Toevoegen:

- ° Het bestelnummer van het MFB-embleem: 4822 454 10617.
- ° Wijziging vanaf PL 01,
voor verlaging van de automatische inschakelniveau en het automatische uitschakelniveau is R 3277 (10 kohm, 1/8 W) gewijzigd in 4,7 kohm, 1/4 W en is R 3276 (10 kohm, 1/8 W) vervallen.

