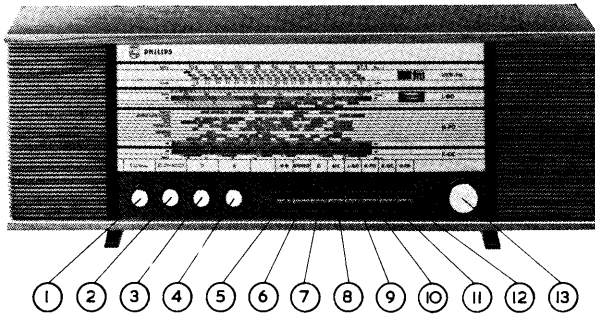


PRINCIPESHEMA pag. 171-175
 GEDRUKTE BEDRADING pag. 175
 SNAARLOOP pag. 171



BEDIENINGSORGANEN

- 1. Geluidssterkte (R69/R70,R112/R113)
- 2. Balans (R64, R107)
- 3. Klank (lage tonen) (R63, R106)
- 4. Klank (hoge tonen) (R72/73, R115/116)
- 5. Netschakelaar (SK-K)
- 6. Mono/stereo (SK-F)
- 7. PU-schakelaar (SK-E)
- 8. AFR-schakelaar (SK-H)
- 9. LG-schakelaar (SK-C)
- 10. MG-schakelaar (SK-B)
- 11. KG-schakelaar (SK-A)
- 12. FM-schakelaar (SK-D)
- 13. Afstemming

SPECIFICATIE

Lange golf	750 -2000 m (400 -150 kHz)
Middengolf	185 - 580 m (1622 -517 kHz)
Kortegolf	16,5 - 50,8 m (18,2- 5,9 MHz)
FM	2,88- 3,43 m (104 - 87,5 MHz)
MF (AM)	452 kHz
MF (FM)	10,7 MHz
Luidsprekers	2 x AD 3576 HM, 25 ohm, 3 W
Netspanning	110-127-145-165-220-245 V ~
Verbruik zonder signaal	8 W
Uitgangsvermogen	2 x 2 W
Afmetingen	25 x 70 x 12,5 cm

AANSLUITINGEN

- AM-buitenantenne
- FM-buitenantenne
- Aarde
- Bandrecorder
- Grammofoon
- Luidsprekers linker en rechter kanaal

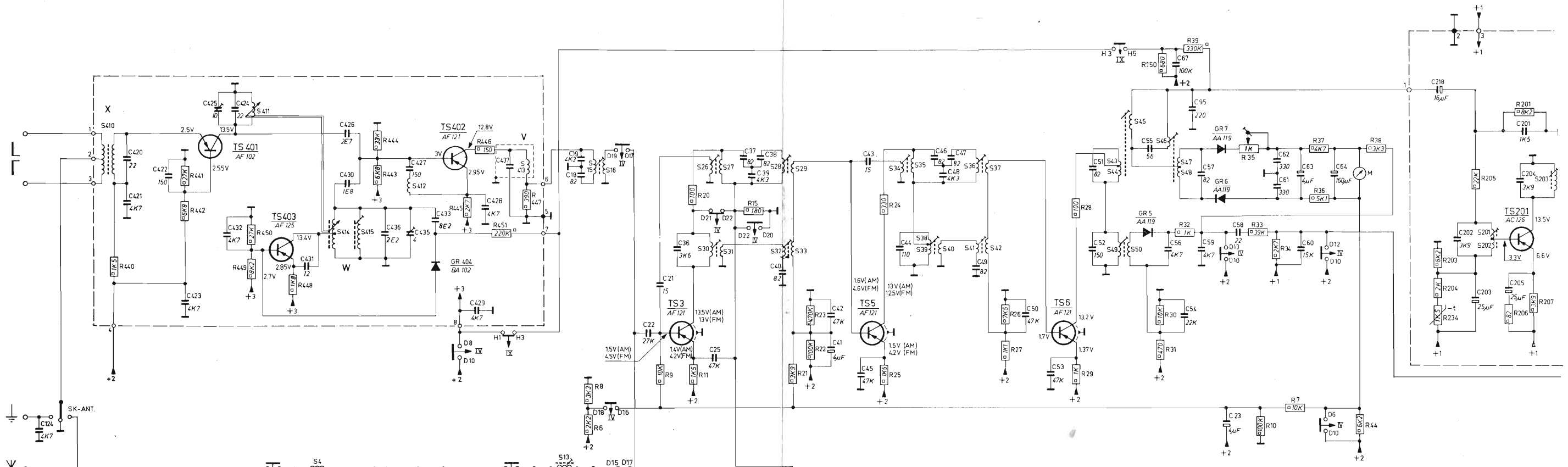
OVERZICHT HALFGELEIDERS

TS3	AF 121/01
TS4	AF 125
TS5, 6	AF 121
TS7	AC 126
TS8	AC 172
TS9	AC 125
TS10,11	AC 132/AC 127
TS12,13	2-AC 128/02
TS14	AC 126
TS15	AC 172
TS16	AC 125
TS17, 18	AC 127/AC 132
TS19, 20	2-AC 128/02
TS201, 2, 3, 4	AC 126
TS301, 2	AC 125
TS303	AC 127
TS401	AF 102
TS402	AF 121
TS403	AF 125
GR1, 2	BY 114
GR3	BZY 59
GR4	BZY 61
GR5	AA 119
GR6, 7	2-AA 119
GR8, 9	BA 114
GR201, 2, 3, 4	
205, 6	
304, 5	AA 119
GR306, 7, 8	OA 200
GR404	BA 102

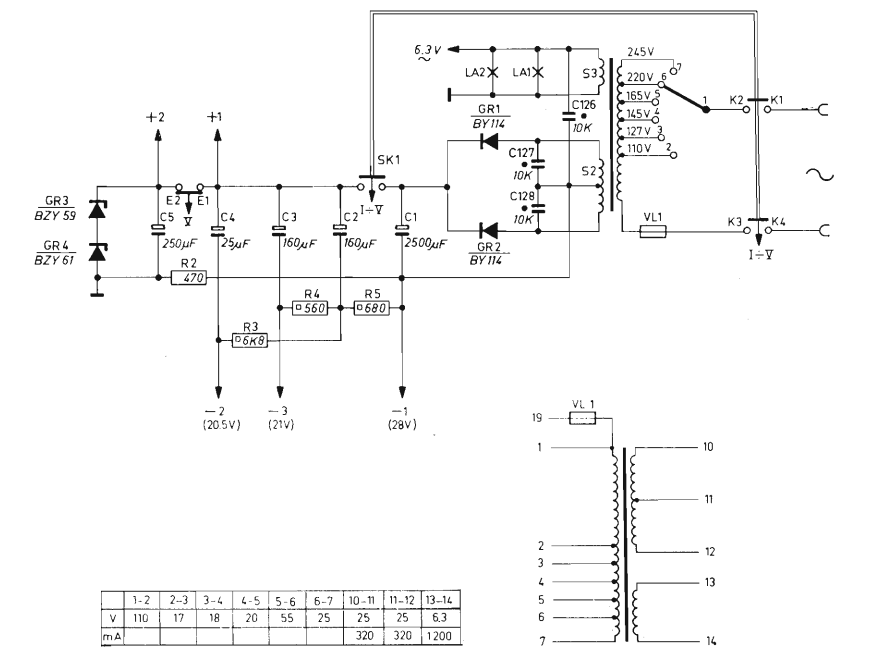
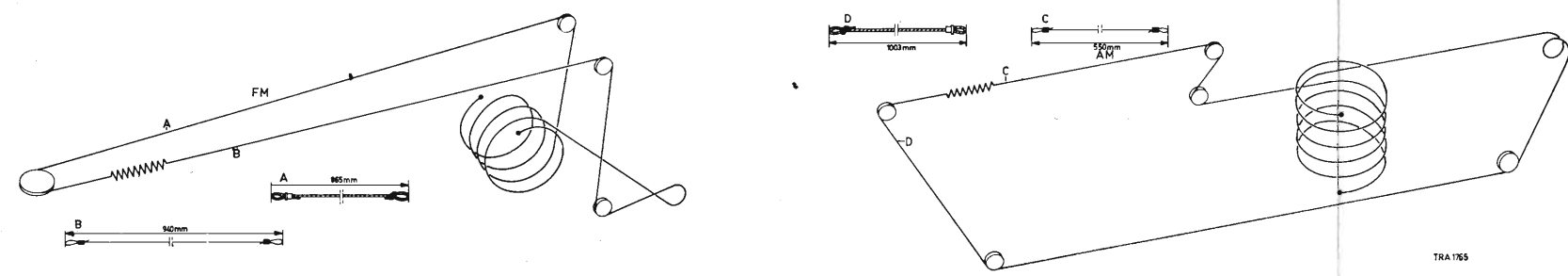
CODENUMMERS

Kast met achterwand	4822 425 80012
Sierrooster in achterwand	4822 422 30058
Poot	4822 462 70499
Wijzer AM	4822 450 80013
Wijzer FM	4822 450 80014
Knop afstemming	4822 413 50517
Knop klein	4822 413 40274
Veer in knoppen	4822 492 60705
Plug op binnenantenne	4822 264 30043
Schroef bevestiging achterwand	4822 502 30052
Aansluitplaat in achterwand	4822 267 20074
Stekerbus 5-polig PU/bandrecorder	4822 267 40039
Stekerbusplaat 2-polig luidspreker	4822 267 40073
Druktoets zwart	4822 411 60101
Snaarwiel 10 mm	4822 528 80186
Snaarwiel 16 mm	4822 528 80155
Snaarwiel 20 mm	4822 528 80187
Lamphouder	4822 255 10007
Tule	4822 325 60067
Netschakelaar	4822 276 10041
Torsieveer (3 windingen - netschakelaar)	4822 492 40096
Torsieveer (4 windingen - netschakelaar)	4822 492 40097
Torsieveer aandrijving FM	4822 492 60272
Arretereveer (AFC en stereoschakelaar)	4822 492 40098
Schakelaar met schuif FM	4822 277 30161
Schakelaar met schuif LG	4822 277 30159
Schakelaar met schuif MG	4822 277 30162
Schakelaar met schuif KG	4822 277 30163
Schakelaar met schuif AFC	4822 277 30165
Schakelaar met schuif PU	4822 277 30166
Schakelaar met schuif mono/stereo	4822 277 30164
Samenstelling bev. tussen schuif en druktoets	4822 294 60698
Spanningsomschakelaar	4822 272 10057
Scherm achter schaal	4822 480 30044
FM-stereo-adaptor	4822 210 30011
FM-stereo-indicator	4822 210 30006
Afstemindicator	4822 347 10016
Afstemeenheid FM	4822 210 10094
Kern in S414	4822 526 10006
Kern in S411	4822 526 10005
Schaal	4822 333 70123
Plug luidspreker	4822 264 30041
Stekerbus FM-antenne	4822 267 30064
Stekerbus AM-antenne	4822 267 20072
Steker AM-antenne	4822 267 20072
Steker PU/bandrecorder	4822 264 40023
S9,10,11,12	Ferroceptor
S43,44,45	Primaire detectorspoel
S46,47,48	Secundaire detectorspoel
S49,50	Detectorspoel AM
S1,2,3,Z1	Voedingstransformator
S53,54,56,57	Luidsprekertransformator
S52,53	Luidspreker, 25 ohm
C6,7	Afstemcondensator
R72,73,115,116	Klankregelaar (hoge tonen)
R63,106	Klankregelaar (lage tonen)
R64,107	Balansregelaar
R69,70,112,113	Geluidssterkteregelaar
R87,130	NTC-weerstand
L1,2	Verlichtingslampje
L3	Verlichtingslampje
S4	4822 156 20204
S7,8	4822 156 40079
S13	4822 156 40086
S14	4822 153 10081
S15,16,C18	4822 153 50033
S17,18,19	4822 156 10154
S20,21,22	4822 156 10155
S23,24,25	4822 156 10156
S26,27,C37	4822 153 50033
S28,29,C38	4822 153 50033
S30,31	4822 156 40103
S32,33,C40	4822 153 10104
S34,35,C46	4822 153 50033
S36,37,C47	4822 153 50033
S38,39,40	4822 153 10083
S41,42	4822 153 10104
S410	4822 156 30101
S412	4822 157 50094
S413	4822 153 50034
S415	4822 156 20205
R2	4822 111 50193
R12	4822 100 10024
R35,84,127	4822 100 10021
R92,93,135,136	4822 116 60003
C12,14,28,29,30	4822 125 50029
C13	4822 125 50026
C435	4822 125 50006

S	410			411		4	414	415		412		7.8.9.10.11.12	413		15.16.14		26.27.30.31		28.29.32.33		17.18.19.20.21.22.23.24.25.34.35.38.39.40		36.37.41.42		43.44.45.49.50		46.47.48.51			3.2.1		201.202.	203											
C	124		420.421	422.423	425.432.424		123.431		6.426.430	436	427.435.12.10.433.11.13.14.96.429.428.125.437		44	18.19	17		22.21	36	25.20	37.39.38.24	40	42.41	26.45.43	44.27.31.32.33.28.29.30.45.48.47.34.35.49	50.7	53		51.52		55	5.56.67.54.4.95.57.59.3.23	58	2	62.61	1.63.60.	64	127.128.126.	218	202	203.	205.204.201.			
R	440		441.442		450.449.	448		444.443		445	446	451	447		8.6.16		9	20.11.12		15.13		21.14	23.22		24.25		18.19		26.27		28.29		150.30.31.2.32.39	3	35.4.33	10.5.34	7	37.36	44	38	203.204.234.	205.	206	207



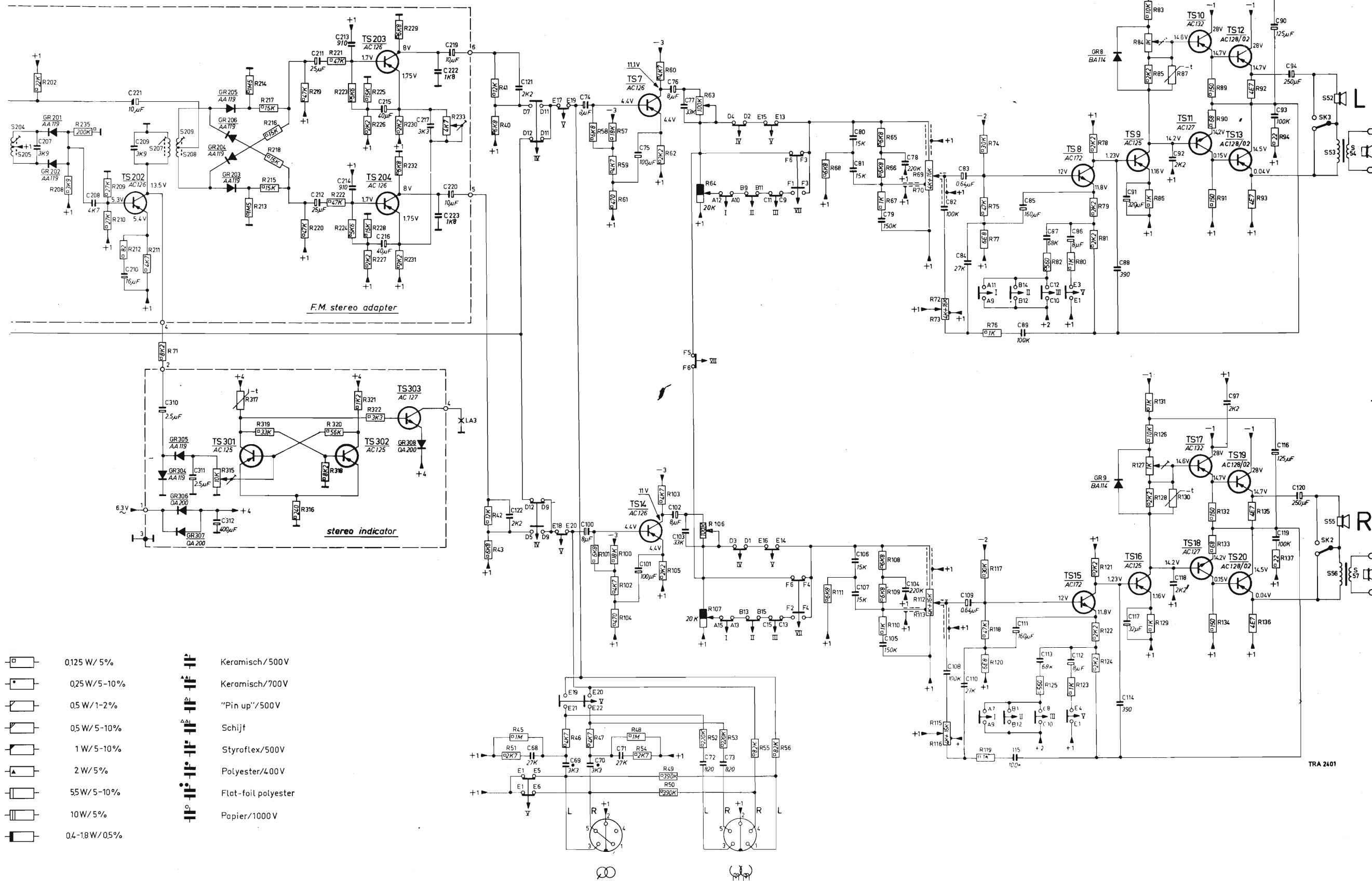
- SK A I : SW-KG-OC-KW-OC
- SK B II : MW-MG-PO-MW-OM
- SK C III : LW-LG-GO-LW-OL
- SK D IV : FM-UKW
- SK E V : PU-TA
- SK F VI : STEREO
- SK H IX : AFC-CFA-AFR
- SK K I-V : ON-IN-MARCHE-EIN-CONECTADO



1-2	2-3	3-4	4-5	5-6	6-7	10-11	11-12	13-14
V	110	17	18	20	55	25	25	6.3
mA					320	320	1200	

207	208	210	209	221	211	212	213	214	215	216	217	219	220	222	223	121	74	75	76	77	80	81	79	78	82	83	84	85	89	87	86	88	91	92	90	93	94																													
202	208	235	209	210	212	211	71	214	213	217	216	218	215	216	220	221	222	223	224	225	226	227	229	230	232	231	41	40	58	57	58	61	60	62	63	64	106	68	65	66	67	69	70	72	73	74	75	77	76	82	80	78	79	81	88	83	84	85	86	87	89	90	91	92	93	94

C	310	311	312
R	315	317	319
	316	318	320
	321	322	

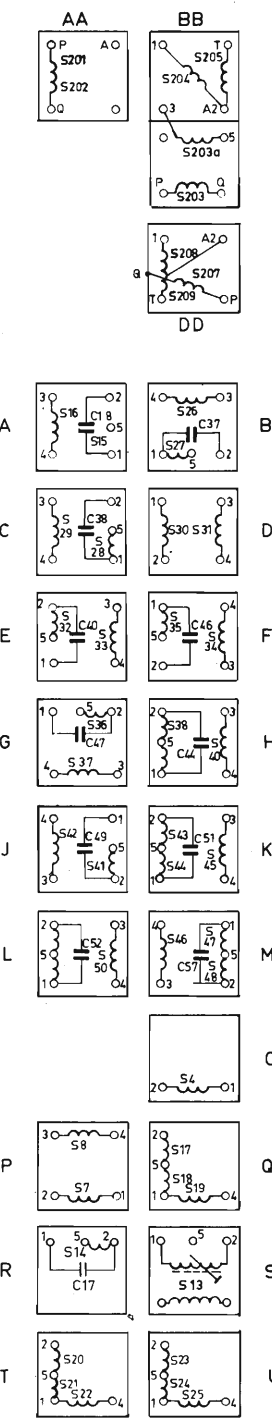
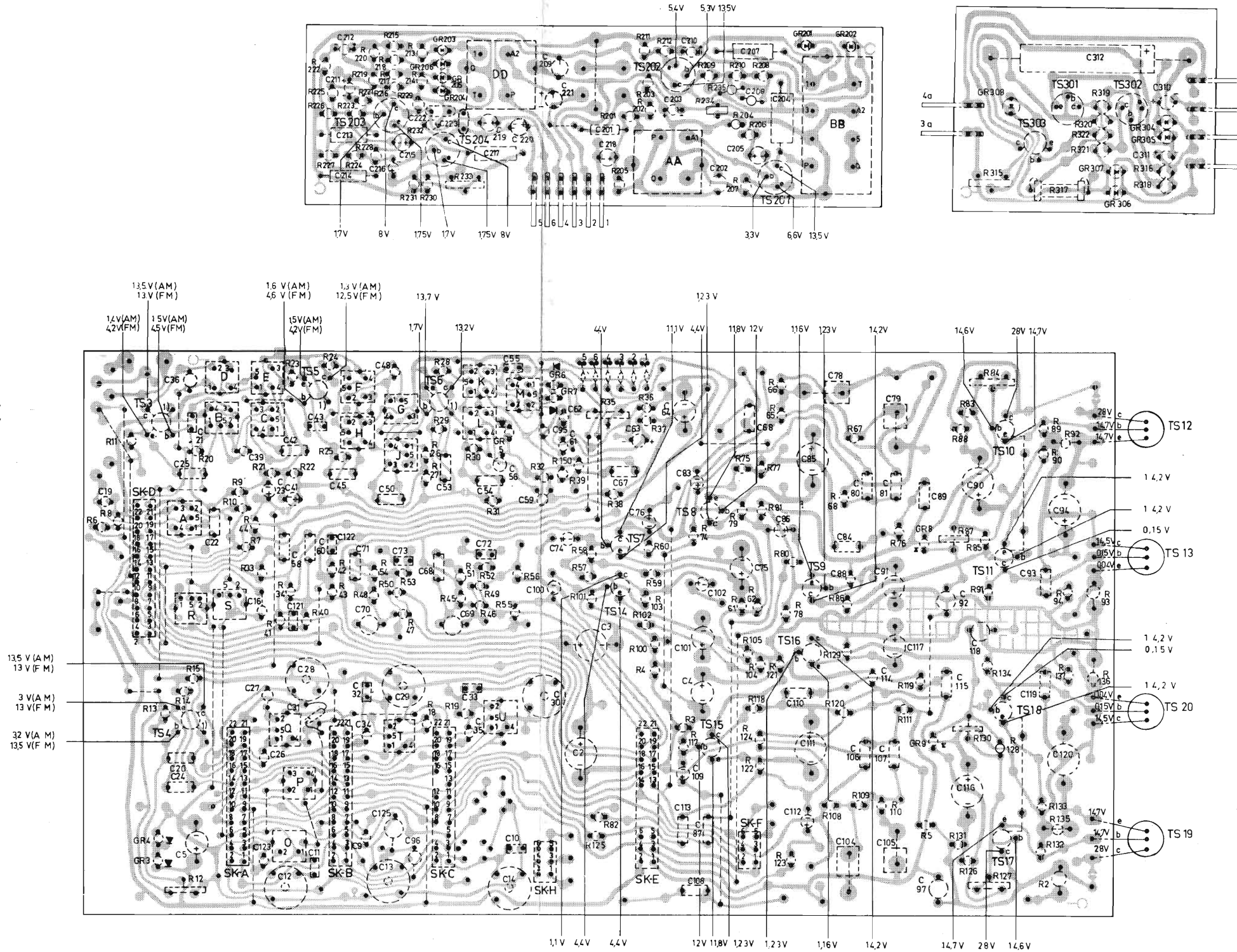
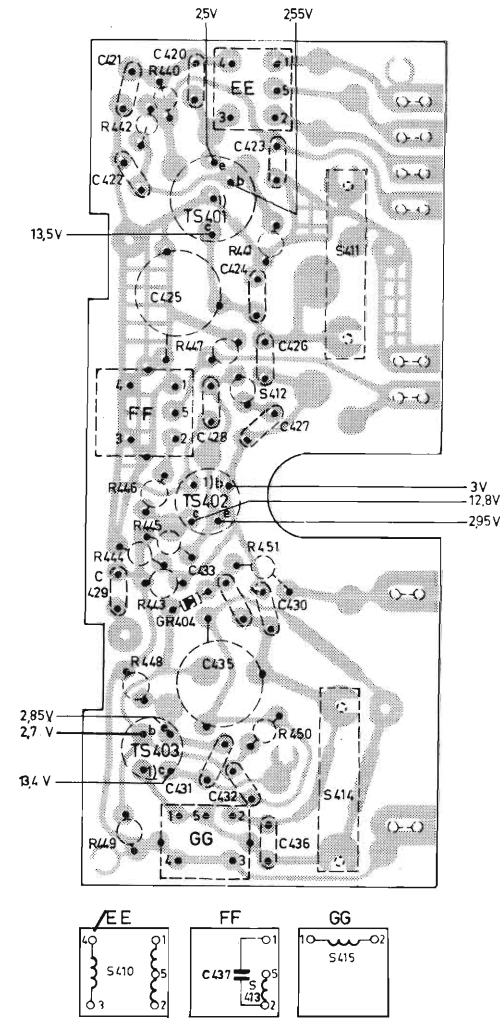


- 0.125 W/5%
- 0.25 W/5-10%
- 0.5 W/1-2%
- 0.5 W/5-10%
- 1 W/5-10%
- 2 W/5%
- 5.5 W/5-10%
- 10 W/5%
- 0.4-18 W/0.5%
- Keramisch/500V
- Keramisch/700V
- "Pin up"/500V
- Schijf
- Styrolflex/500V
- Polyester/400V
- Flat-foil polyester
- Papier/1000V

S	122	68	69	100	70	71	101	102	103	72	73	106	107	105	104	108	109	110	111	115	113	112	121	122	124	131	126	127	128	129	130	132	133	134	135	136	137	97	116	119	120											
R	42	43	51	45	46	101	47	100	102	124	48	54	103	105	49	50	106	107	52	53	55	56	111	108	109	110	112	113	115	116	117	118	120	119	125	123	123	121	122	124	131	126	127	128	129	130	132	133	134	135	136	137

R400-500	449 442 444 440 447 443 441 451
S400-500	446 448 445 450
EE-GG	FF GG 412 EE 414 411
C400-500	429 421 433 420 432 435 430 423 426
	422 425 428 431 436 424 427

R1-200	8 11 13 14 20 9 44 21 34 23 40 43 25 54 50 53 18 26 28 19 51 49 31 56 32 39 57 125 35 36 100 103 60 3 122 29 5 51 8 81 121 66 78 80 108 129 68 67 110 76 111 119 5 87 88 126 91 127 128 37 133 32 92 93 136
SA-Z	6 16 12 15 10 7 33 41 22 24 42 48 47 27 29 45 30 46 52 55 150 38 121 58 87 37 4 102 59 117 74 61 75 24 104 77 65 123 62 120 86 109 131 83 130 85 84 134 90 89 2 94
C1-200	19 24 25 225 39 123 27 12 58 42 60 31 4 571 9 70 125 50 96 53 69 33 54 56 10 30 62 61 3 67 76 64 109 4 102 87 68 36 115 95 88 124 80 91 107 79 117 89 115 92 90 93 120 20 21 36 16 26 23 121 41 11 28 122 43 32 34 13 29 73 48 68 35 72 55 14 59 100 74 95 2 25 25 21 202 203 211 212 234 209 210 204 207 20 6 208 116 118 119 94 315 317 321 322 320 319 318 316
R200-300	222-228 213-221 229-233
SAA-DD	DD AA BB
C200-300	211 212 214 213 216 215 219 220 217 209 218 221 203 210 202 205 208 207 204
R300-400	315
S	317 321 322 320 319 318 316
C300-400	312 311 310



TRA 2378