

**BEDIENINGSORGANEN**

- 1. Golfgebied/PU-schakelaar (SK-A + SK-C)
- 2. Afstemming (C1-C2)
- 3. Geluidssterkte + batterij-schakelaar (R50 + SK-B)

**SPECIFICATIE**

Lange golf	1154-2000 m ( 260-150 kHz)
Middengolf	185- 577 m (1622-522 kHz)
MF	452 kHz
Luidspreker, 25 ohm	4822 240 30032
Voedingsspanning	9 V (6 × 1,5 V)
Verbruik	13,5 mA
Vermogen	350 mW
Afmetingen	27,5 × 23 × 7 cm

**AANSLUITINGEN**

Externe voeding

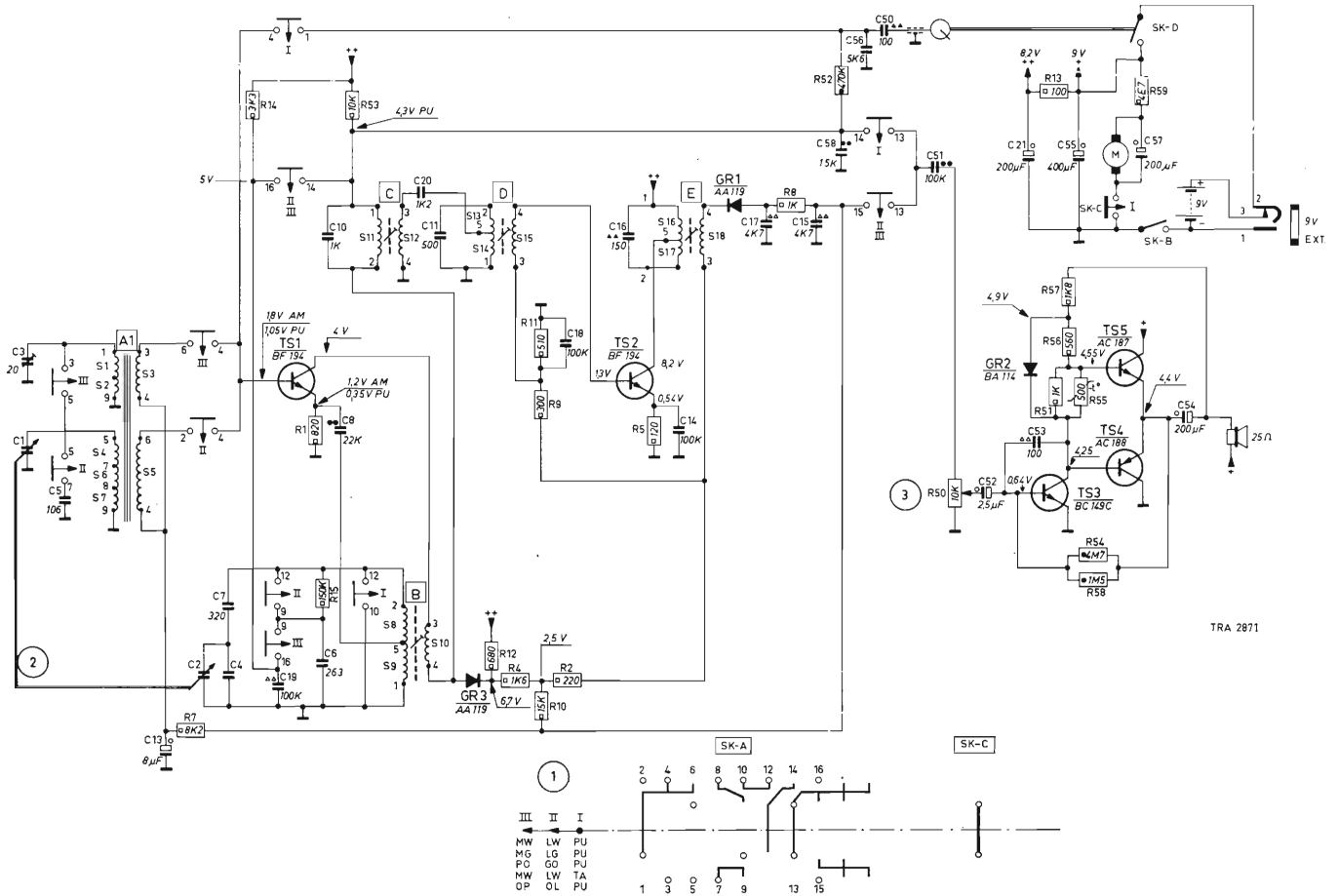
**OVERZICHT HALFGELEIDERS**

TS1,2	BF 194
TS3	BC 194c
TS4,5	AC 187/AC 188
GR1	AA 119
GR2	BA 114
GR3	AA 119

**CODENUMMERS**

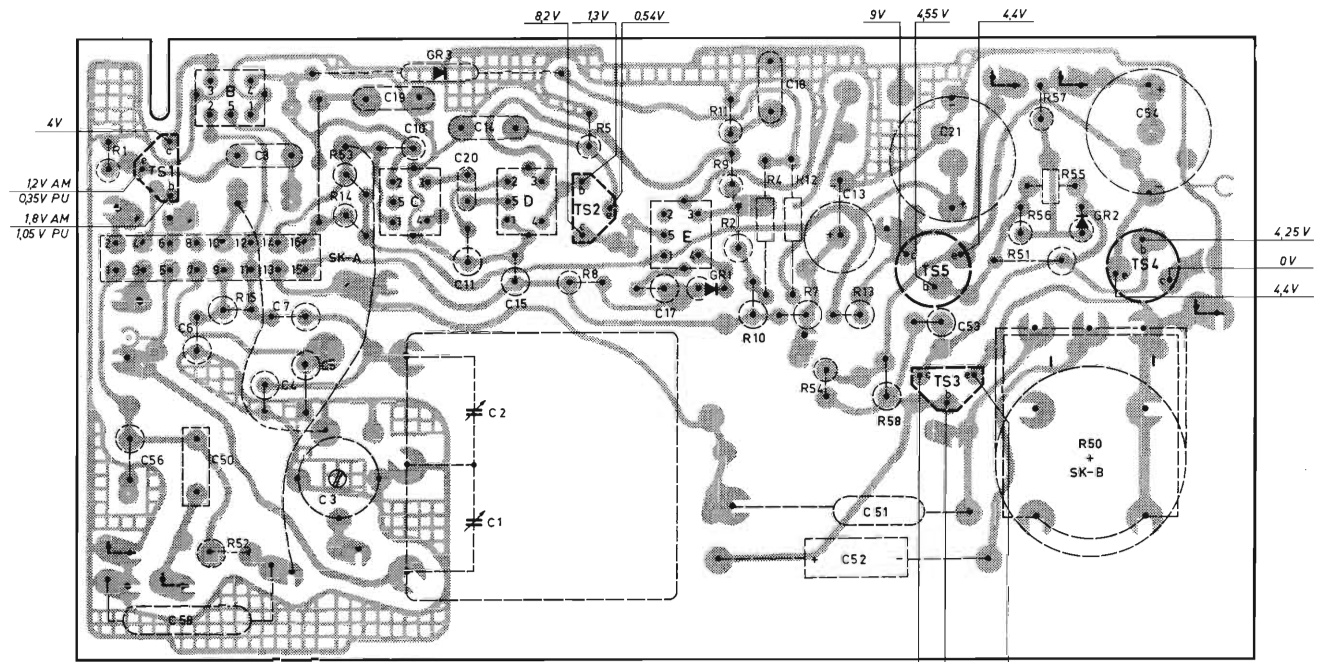
Deksel	(00X)	4822 422 40071
Batterijdeksel	(00X)	4822 423 40209
Bovendeel van kast	(00X)	4822 420 40148
Bodemdeel van kast	(00X)	4822 426 20012
Deksel	(00L)	4822 422 40072
Batterijdeksel	(00L)	4822 423 40211
Bovendeel van kast	(00L)	4822 420 40149
Bodemdeel van kast	(00L)	4822 426 20011
Plastic beugel bevestiging omschakelmechanisme		4822 256 90061
Hefboom voor aandrijving schuifschakelaar		4822 404 10087
Golfgebied/PU-schakelaar (SK-C op hefboom)		4822 278 90007
Indicatieschijf golfgebied		4822 454 10145
Schuifschakelaar SK-A		4822 277 30377
Schuif voor schakelaar SK-A		4822 278 20263
Koppelstuk voor schuif		4822 528 20118
Indicatieschijf voor geluidssterkteregelaar		4822 450 20076
Aansluitbus voor externe voeding		4822 265 20023
Steker voor 4822 265 20023		4822 266 20014
Knop (3)		4822 413 30307
Veer bevestiging knop (3)		4822 492 60699
Knop (1,2)		4822 413 30308
Veer bevestiging knop (1,2)		4822 492 50627
Haakse contactveer van motorschakelaar SK-D		4822 492 61203
Contactveer van SK-D		4822 492 61204
Rubber dek op draaitafel		4822 466 50058
Draaitafel		4822 528 10168
Knop toerenregelaar		4822 411 60129
PU-arm		4822 251 70095
Motor		4822 361 20056
Tussenwiel		4822 528 70177
Batterijveer "—"		4822 492 40275
Rubber strip bevestiging motor		4822 466 60332
Schaal		4822 332 20013
S1-7	Ferroceptor MG/LG	4822 158 60231
S16,17,18	Detectiespoel	4822 153 10204
	Luidspreker	4822 240 30032
R50	Geluidssterkteregelaar	4822 101 30194
R55	N.T.C.	4822 116 30011
C1,2	Afstemcondensator	4822 125 20136
S8,9,10		4822 156 30261
S11,12		4822 156 40486
S13,14,15		4822 156 30262
C3		4822 125 50029

S	A1	C	B	D	E	S																																	
C	3.1	5	2	7	4	19	6	10	8	11,12	8	9	10	13	14	15	18	16	14	16	17	18	17	15	58	56	50	51	52	21	53	55	54	57	54	S			
R			7		14		1	15	53					12	4	11	9	2		5				8		52			50			13	51	57	55	54	58	59	R



TRA 2871

S	B	C	D	E	S																																		
C	56	58	6	50	8	4	7	5	3	19	10	12	20	11	14	15	17	18	17	18	18	52	13	51	53	21	54	54	C										
R	1			52	15				53	14							8	5				10	11	9	2	4	12	7	54	13	58			51	56	55	57	50	R



TRA 2867

