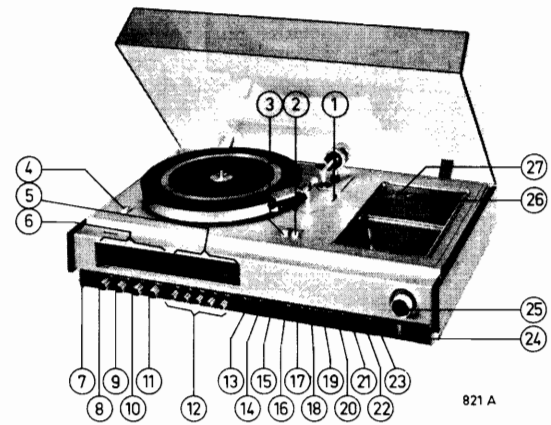


# RADIO 22RH802

00/22



Dimensions: 584 x 170 x 360 mm

## PHILIPS



<p>① Side-thrust compensation Dwarsdrukcompensatie Compensation de la force centripède Auslenkkraftausgleich Compensazione della forza centripeda</p> <p>② PU lift switch Liftschakelaar Bouton de soulèvement du bras Hebeschalter Manopola per il sollevamento del braccio</p> <p>③ PU start switch PU startschakelaar Comm. de démarrage PU TA-Startschalter Commutatore d'accensione PU</p> <p>④ Speedselector Snelheidsregelaar Commande de vitesse Geschwindigkeitsinsteller Comando di velocità</p> <p>⑤ FM tuning scales FM afstemmschalen Gamme de réglage FM FM-Abstimmkala Gamme di regolazione FM</p> <p>⑥ Indication (vol., bal., etc.) Indikatie (vol., balance, etc.) Indicateur (vol. équi., etc.) Anzeige (Lautstärke, Balance, usw.) Indicatore (volume, bilanc., etc.)</p> <p>⑦ Headphone socket + LS-switch Hoofdtelefoonaansluiting + LS-schakelaar Douille écouteur + commutateur haut parleur Kopfhöreranschluss + LS-Schalter Presa auricolare + commutatore altoparlante</p> <p>⑧ Volume control Volumeregelaar Contrôle de volume Lautstärkereglér Controllo del volume</p> <p>⑨ Balance control Balansregelaar Contrôle de balance Symmetrieregler Bilanciamento</p>	<p>⑩ Bass control Lagetonenregelaar Contrôle des graves Bassregler Bassi</p> <p>⑪ Treble control Hogetonenregelaar Contrôle des aiguës Hochtonregler Alti</p> <p>⑫ FM preselection FM voorkeuze-instelling Préselection FM Vorwahl-Einstellung FM Prestabilita FM</p> <p>⑬ FM manual tuning FM handafstemming Synt. manuelle FM FM-Handabstimmung Sintonia manuale FM</p> <p>⑭ AFC switch AFR schakelaar Commutateur CAF AFR-Schalter Interruttore CAF</p> <p>⑮ FM switch FM-schakelaar Commutateur FM UKW-Schalter Commutatore FM</p> <p>⑯ SW switch KG-schakelaar Commutateur OC KW-Schalter Commutatore OC</p> <p>⑰ LW switch LG-schakelaar Commutateur GO LW-Schalter Commutatore OL</p> <p>⑱ MW I switch MW I-schakelaar Commutateur PO I MW I-Schalter Commutatore PO I</p>	<p>⑲ MW II switch MG II schakelaar Commutateur PO II MW II-Schalter Commutatore PO II</p> <p>⑳ Recorder/X-tal PU switch Magnetfoon/X tal PU schakelaar Comm. magnétophone/ cristal PU TB/Quarz-TA-Schalter Interruttore registratore/ giradischi cristallo</p> <p>㉑ PU switch dyn. PU-schakelaar dyn. Comm. PU dynam. TA-Schalter dyn. Comm. giradischi dinam.</p> <p>㉒ Microphone switch Microfoonschakelaar Comm. micro Mikrofonswitch Comm. microfono</p> <p>㉓ Mono/stereo switch Mono/stereo-schakelaar Comm. mono/stéréo Mono/stereo-Schalter Comm. mono/stereo</p> <p>㉔ On/off indicator Aan/uit-indikator Ind. marche/arrêt Ein/Aus-Indikator Indicatore acceso/spento</p> <p>㉕ On/off switch Aan/uit-schakelaar Comm. marche/arrêt Ein/Aus-Schalter Interruttore acceso/spento</p> <p>㉖ Tuning Afstemming Syntonisation Abstimmung Sintonia</p> <p>㉗ FM stereo indicator FM stereo-indikator Indicateur stéréo FM FM-Stereoindikator Indicatore stereo FM</p> <p>㉘ Tuning indicator Afstemindikator Indicateur d'accord Abstimmindikator Indicatore di sintonia</p>	<p>R413a,b</p> <p>R416a,b</p> <p>SK-P</p> <p>SK-Q</p> <p>SK-A</p> <p>SK-B</p> <p>SK-D</p> <p>SK-E</p> <p>SK-F</p> <p>R403a,b</p> <p>R404a,b</p>
-------------------------------------------------------------------------------------------------------------------------------------------------------------------------------------------------------------------------------------------------------------------------------------------------------------------------------------------------------------------------------------------------------------------------------------------------------------------------------------------------------------------------------------------------------------------------------------------------------------------------------------------------------------------------------------------------------------------------------------------------------------------------------------------------------------------------------------------------------------------------------------------------------------------------------------------------------------------------------------------------------------------------------------------------------------------------------------------------------------------------------------------------------------------------------------------------------------------------------------------------------------------------------------------------------------------------------------------------------------------------------------	-----------------------------------------------------------------------------------------------------------------------------------------------------------------------------------------------------------------------------------------------------------------------------------------------------------------------------------------------------------------------------------------------------------------------------------------------------------------------------------------------------------------------------------------------------------------------------------------------------------------------------------------------------------------------------------------------------------------------------------------------------------------------------------------------------------------------------------------------------------------------------------------------------------------------------------	---------------------------------------------------------------------------------------------------------------------------------------------------------------------------------------------------------------------------------------------------------------------------------------------------------------------------------------------------------------------------------------------------------------------------------------------------------------------------------------------------------------------------------------------------------------------------------------------------------------------------------------------------------------------------------------------------------------------------------------------------------------------------------------------------------------------------------------------------------------------------------------------------------------------------------------------------------------------------------------------------------------------------------------------------------------------------------------------------------------------------------------------------------------------------------------------------------------------------------------------------------	-------------------------------------------------------------------------------------------------------------------------------------------------

Index: CS31536, CS31385, CS31537-CS31540, CS31390, CS31391, CS31541, CS31542



Subject to modification

4822 725 10798

Printed in the Netherlands

### GB REPAIR HINTS

- To remove the plastic cover from the set, screws "A" must be removed, after which the hinges can be pulled vertically out of the hinge holders (Fig. 1).
- The upper deck, including the pick-up, can be separated from the chassis by removing screws "B" (Fig. 1).
- To remove the front panel, all knobs at the front must be removed after the cabinet has been taken off. Then loosen the three screws at the bottom, which secure the front to the chassis. Subsequently, disengage the mechanical coupling between the switches and the push-buttons by inserting for example a screwdriver in the holes provided for this at the bottom of the set. The mechanical couplings between the push-buttons and the mains switch and the FM-Manual coupling piece should be disengaged from the top. After this, the front panel can be removed.
- The station scale has a vertical service position after removing the screw above the stereo indicator and the front.
- If the preamplifier board to the left behind front panel or the complete FM preselection board is to be removed, in addition the self-tapping screws securing these boards, the metrical screws (2 per board) at the front should also be loosened. These screws are accessible after removal of the complete front.

### F METHODE DE REPARATION

- Pour pouvoir détacher le couvercle plastique du restant de l'appareil, il suffit de dévisser les vis "A", ce qui permet d'extraire à la verticale les charnières de leur douille (fig. 1).
- Dévisser les vis "B" afin de pouvoir séparer la platine de montage - platine tourne-disque comprise - du châssis (fig.1).
- Le retrait de la plaque frontale après le démontage de l'appareil, nécessite également le retrait de tous les boutons à l'avant. On dévissera alors les trois vis fixant la partie inférieure de la plaque frontale au châssis. On découple ensuite les liaisons mécaniques des commutateurs vers les touches en plaçant un tournevis dans les trous pratiqués en-dessous de l'appareil. Les liaisons mécaniques entre touches, commutateur secteur et élément de couplage manuel FM doivent être découplées par le haut. C'est seulement après ces manipulations que la plaque frontale pourra être retirée.
- Après avoir dévissé la vis sur l'indicateur stéréo et avoir enlevé la plaque avant, le cadran se trouve en position ad hoc pour la réparation.
- S'il faut extraire la platine imprimée du préamplificateur (sur la gauche, derrière la plaque frontale) ou bien la platine imprimée complète de pré-sélection FM, outre les vis autotaraudeuses fixant directement les platines imprimées, il faudra aussi dévisser les vis métriques (deux vis par platine imprimée) à l'avant. Les vis métriques ne sont visibles que lorsque la plaque frontale complète a été retirée.

### I METODO DI RIPARAZIONE

- Per staccare il coperchio di plastica dall'apparecchio, basta svitare le viti "A" il chè, permette di togliere alla verticale le cerniere dalle loro bussole (fig. 1).
- Svitare le viti "B" per poter staccare la piastra di montaggio - piastra giradischi compresa - dal telaio (fig. 1).
- Il ritiro della piastra frontale dopo smontaggio dell'apparecchio richiede anche il ritiro di tutte le manopole sul davanti. Poi, bisogna allentare le tre viti fissando la parte inferiore della piastra frontale al telaio. Quindi, bisogna sganciare i collegamenti meccanici dei commutatori verso i tasti nel inserire un cacciavite nei fori sotto l'apparecchio. I collegamenti meccanici fra tasti-commutatore rete e il pezzo di accoppiamento manuale FM, debbono essere staccati dall'alto. Solo quando tutte queste manipolazioni sono state eseguite, si potrà levare la piastra frontale.
- Dopo aver allentato la vite sopra de l'indicare stereofonico e tolto la piastra frontale, la scala si trova in posizione per la riparazione.
- Nel caso di ritiro della piastra stampata del preamplificatore (sulla sinistra del didietro della piastra frontale) o della piastra stampata completa di preselezione FM, oltre alle viti autofillettanti che fissano direttamente le piastra stampate, bisognerà anche svitare le viti metriche (due per ogni piastra stampata) sul davanti. Le viti metriche sono visibili solo quando la piastra frontale completa è stata tolta.

### NL REPARATIEWENKEN

- Om de plastic bovenkap te scheiden van het apparaat dienen de schroeven "A" verwijderd te worden, waarna men de scharnieren vertikaal uit de scharnierhouders kan trekken (fig. 1).
- Het bovendeck inclusief PU kan men van het chassis scheiden door de schroeven "B" te verwijderen (fig. 1).
- Om het front te kunnen verwijderen, moet men nadat het apparaat is uitgekast, alle knoppen aan de voorkant verwijderen. Daarna worden de drie schroeven losgedraaid die aan de onderkant het front aan het chassis bevestigen. Vervolgens ontkoppelt men de mechanische verbindingen van de schakelaars naar de druktoetsen door bijv. een schroevendraaier in de voor dit doel aangebrachte gaten aan de onderkant van het apparaat te steken. De mechanische verbindingen tussen de druktoetsen en netschakelaar en FM-manual-koppélstuk moeten van boven uit ontkoppeld worden. Na deze handelingen kan men het front verwijderen.
- De stationschaal heeft een verticale service stand nadat de schroef boven de stereo-indikator en het front verwijderd is.
- Indien men de voorversterkerprint (linksachter front) of de complete FM-preselectie print uit het apparaat wil halen, moeten buiten de zelftappers waarmee de printen direct bevestigd zijn, eveneens metrische schroeven (2 per print) aan de voorkant losgedraaid worden, die echter eerst zichtbaar worden, als men het complete front verwijderd heeft.

### D REPARATURHINWEISE

- Löse zum Entfernen der Kunststoffhaube vom Gerät Schrauben "A" und ziehe die Scharniere senkrecht aus den Scharnierhalterungen (Abb. 1).
- Löse Schrauben "B", um die Montageplatte einschliesslich Plattenteller vom Chassis trennen zu können (Abb. 1).
- Zum Entfernen der Frontplatte sind nach Ausbau des Gerätes alle Knöpfe auf der Vorderseite zu entfernen. Jetzt löst man die drei Schrauben, die die Unterseite der Frontplatte mit dem Chassis befestigen. Die mechanischen Verbindungen zwischen den Schaltern und Drucktasten entkoppelt man, indem man einen Schraubenzieher in die zu diesem Zweck angebrachten Löcher an der Unterseite des Gerätes steckt. Die mechanischen Verbindungen zwischen Drucktasten - Netzschalter und dem frequenzmodulierten manuellen Kopplungsstück müssen von oben entkoppelt werden. Nach diesen Handlungen kann die Frontplatte entfernt werden.
- Die Senderskala befindet sich nach Entfernen der Schraube über dem Stereoindikator und der Frontplatte in senkrechter Service-Stellung.
- Wenn die Vorverstärkerprintplatte (links hinter der Frontplatte) oder die komplette FM-Vorwahlprintplatte ausgebaut werden soll, müssen ausser den Schneidschrauben, mit denen die Printplatten direkt befestigt sind, auch die metrischen Schrauben (zwei je Printplatte) an der Vorderseite ausgeschraubt werden. Die metrischen Schrauben werden erst sichtbar, wenn man die komplette Frontplatte entfernt hat.

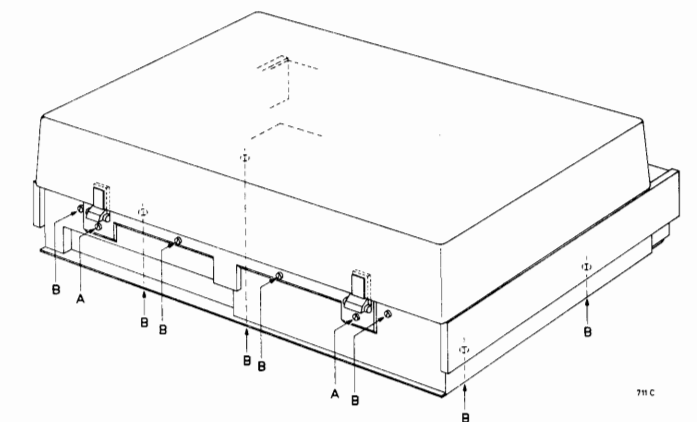
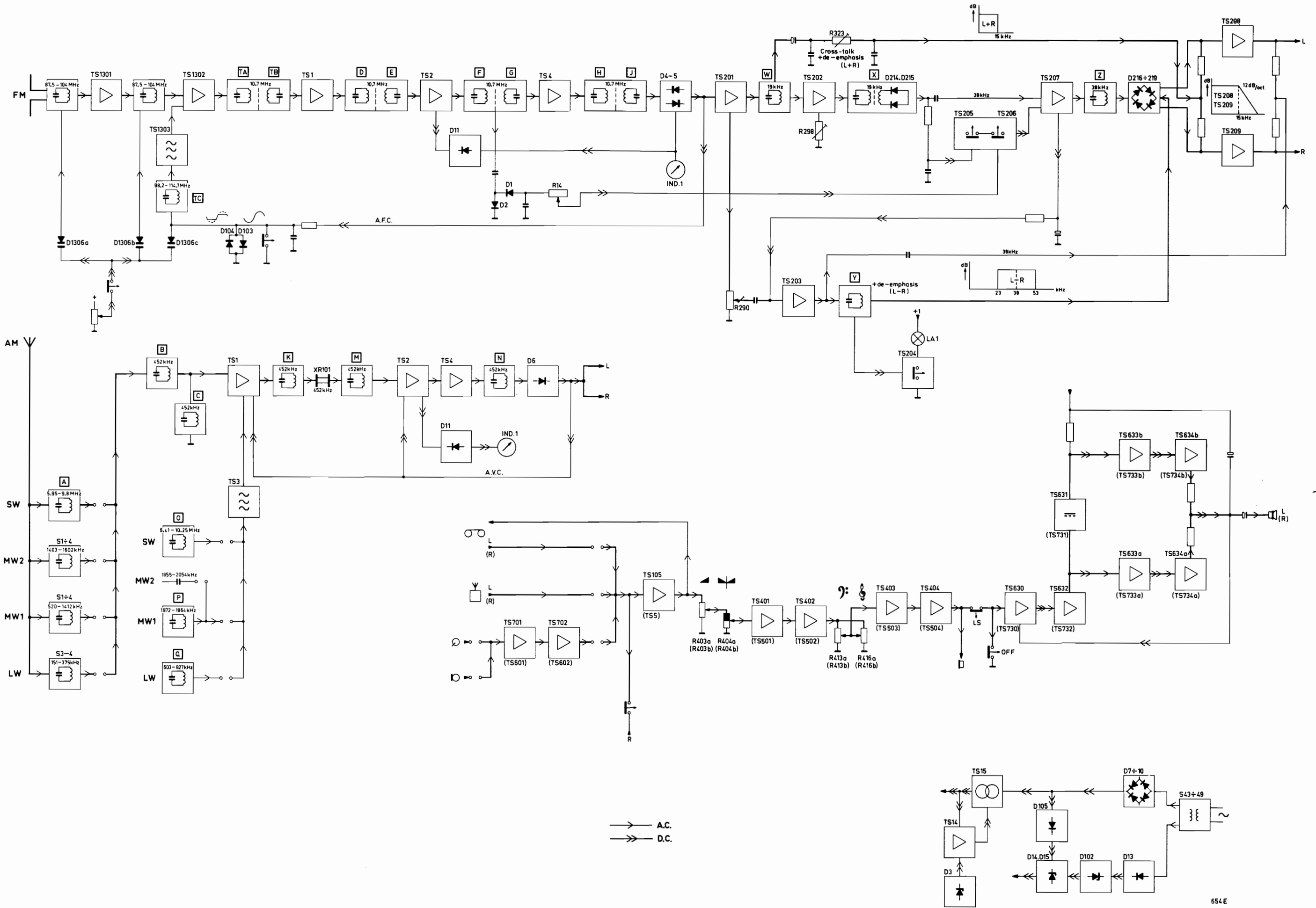
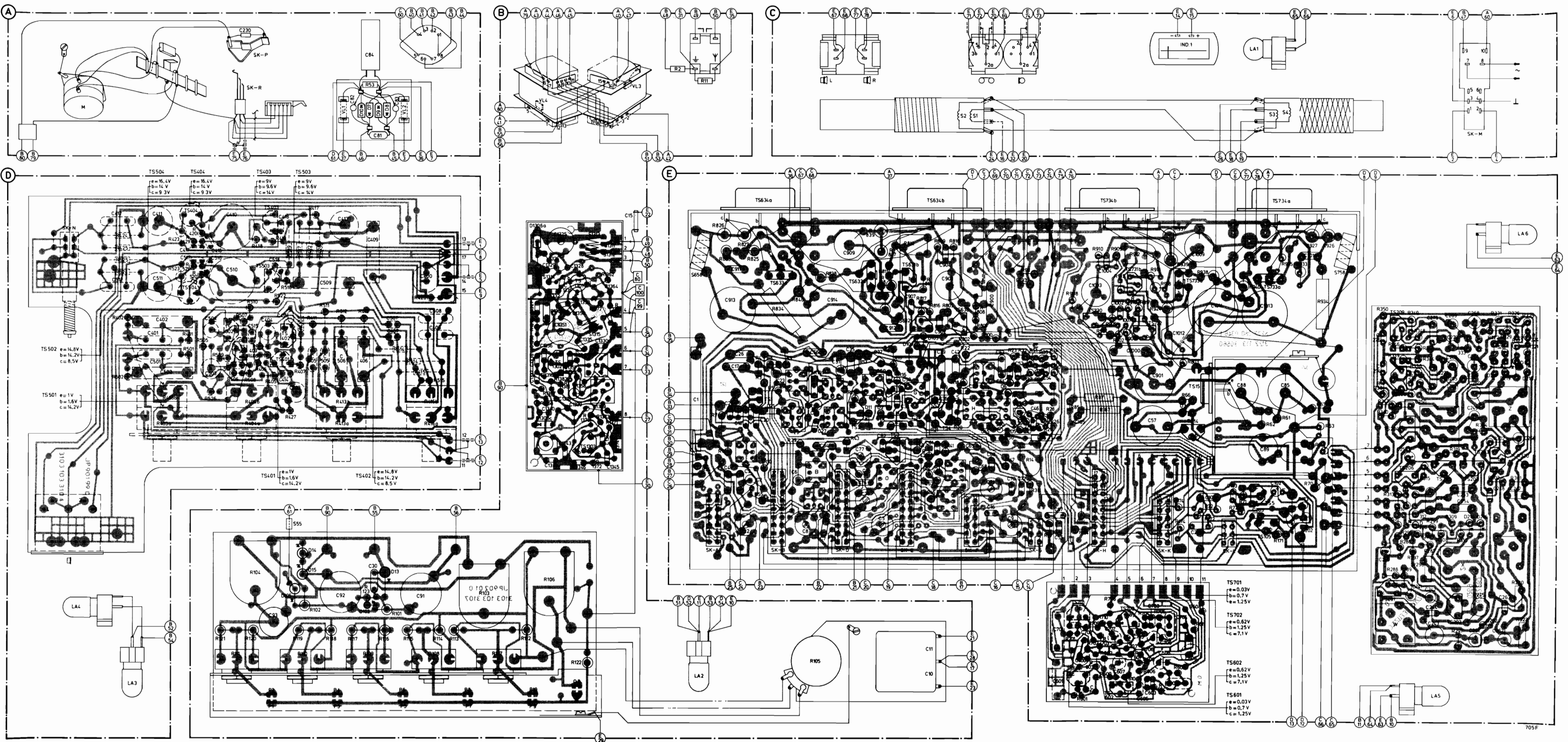


Fig. 1



	55																														1316 TC 1314 1311-1313 1315 TB TA										658										C										O K A B M E F O G S3 P Q 5 2 H 1 N J 50										3 4										758										W										Y										X										Z									
C	412	512	411	511	417	517	416	516	410	510	230	518	418	509	82	84	81	83	409	400	1329	1326	1332	1325	1339	1338	913	911	912	907	902	904	903	910	909	912	907	902	904	903	1003	1004	1002	1007	1000	901	1012	1009	1014	1013	1011	276	274	250	275	273	268	270	266	265	268	264	260	249																																																																		
C	401	501	402	502	504	503	513	51	404	415	414	403	405	505	506	406	507	407	508	408	1327	1324	1336	1356	1351	1357	1352	1350	1325	1330	1	25	17	26	13	20	21	23	63	56	32	27	64	31	35	77	78	37	60	56	62	33	59	34	61	39	36	42	65	38	45	43	69	53	51	50	52	46	48	54																																																												
R	424	425	525	524	423	523	420	521	520	510	418	419	522	518	519	517	422	417	426	512	412	53	91	1361	1361	1362	1364	2	11	826	833	827	825	834	840	838	839	824	811	818	837	812	817	813	816	809	805	810	802	808	801	800	813	93	908	910	901	905	909	913	902	912	916	900	917	911	924	918	937	939	803	938	940	925	933	927	934	926	335	340	344	350	341	242	244	243	261	245	262	263	324	324	322	321																																				
R	402	502	403	a	401	501	505	526	509	506	507	508	40	a	409	408	406	405	427	410	407	411	511	413	a	514	414	415	515	416	a	1378	1382	1384	1383	1377	1387	7	1	6	4	3	10	8	5	9	39	43	15	13	17	54	16	40	42	21	19	41	18	20	22	23	36	32	27	51	31	33	35	29	26	24	30	85	85	87	187	66	62	61	64	67	68	63	65	353	295	311	315	318	296	299	319	308	310	304	302	303	301	320	288	286	289	297	298	287	291	292	290	323																				



Wiring example: Wire  $\begin{matrix} B \\ \circlearrowleft \\ 40 \end{matrix}$  (mentioned under unit A) leads to unit B, and is then referred to as  $\begin{matrix} A \\ \circlearrowleft \\ 40 \end{matrix}$

Voorbeeld bedrading: Draad  $\begin{matrix} B \\ \circlearrowleft \\ 40 \end{matrix}$  (genoemd bij unit A) gaat naar unit B, en is daar  $\begin{matrix} A \\ \circlearrowleft \\ 40 \end{matrix}$  genoemd.

Exemple de câblage: Le fil  $\begin{matrix} B \\ \circlearrowleft \\ 40 \end{matrix}$  (mentionné sous bloc A) va vers le bloc B, ou il est numéroté  $\begin{matrix} A \\ \circlearrowleft \\ 40 \end{matrix}$

Verdrahtungsbeispiel: Draht  $\begin{matrix} B \\ \circlearrowleft \\ 40 \end{matrix}$  (bei Einheit A genannt) führt nach Einheit B, und ist dort  $\begin{matrix} A \\ \circlearrowleft \\ 40 \end{matrix}$  numeriert.

Esempio di cablaggio: Il filo  $\begin{matrix} B \\ \circlearrowleft \\ 40 \end{matrix}$  (di cui al blocco A) va verso blocco B, dovè marcato con  $\begin{matrix} A \\ \circlearrowleft \\ 40 \end{matrix}$

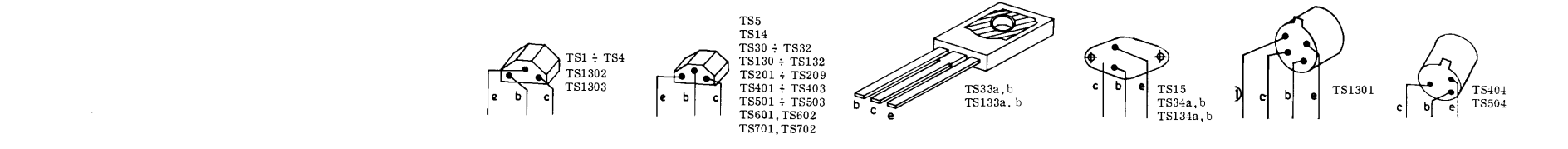
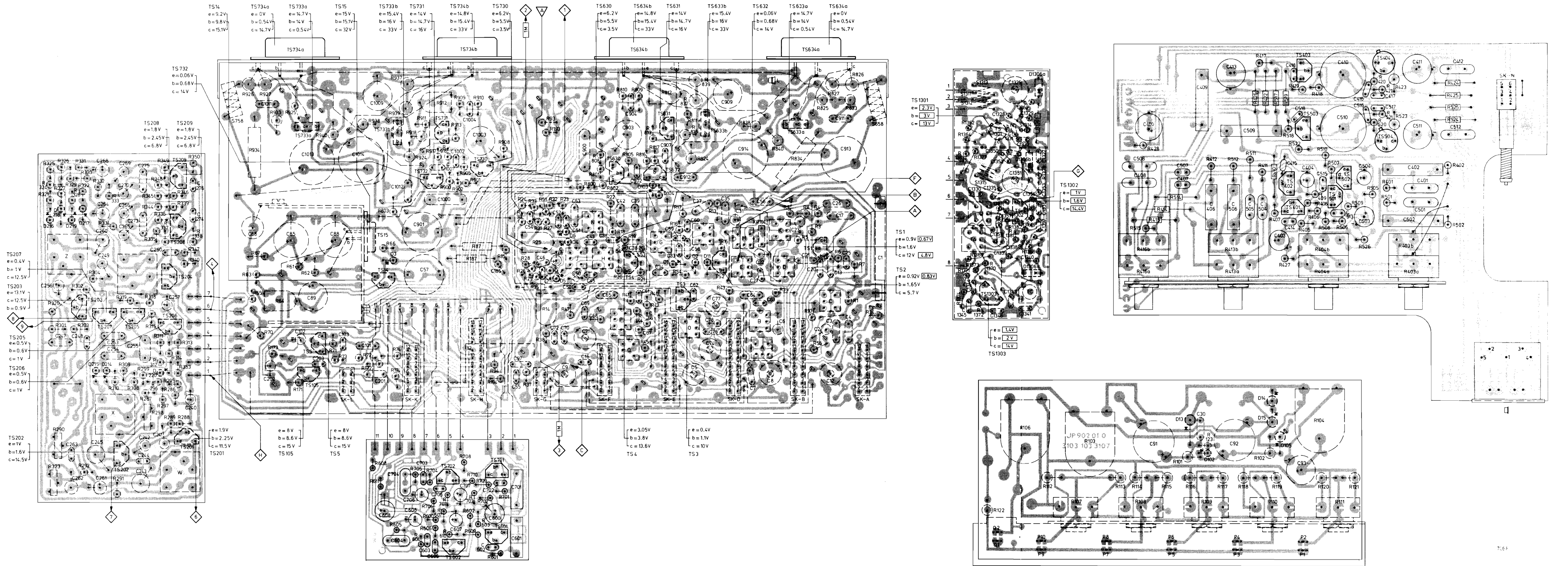
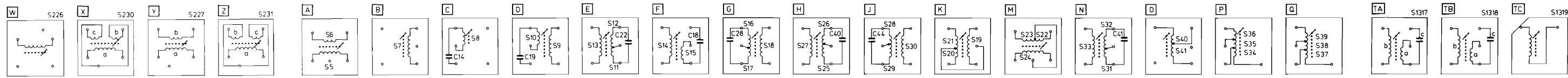
Kopplingsexemple: Ledning  $\begin{matrix} B \\ \circlearrowleft \\ 40 \end{matrix}$  (nämnd under enhet A) leder till enhet B, och är där betecknad  $\begin{matrix} A \\ \circlearrowleft \\ 40 \end{matrix}$

Ledningseksempel: Ledning  $\begin{matrix} B \\ \circlearrowleft \\ 40 \end{matrix}$  (nævnt under enhed A) fører til enhed B, hvor den er angivet som  $\begin{matrix} A \\ \circlearrowleft \\ 40 \end{matrix}$

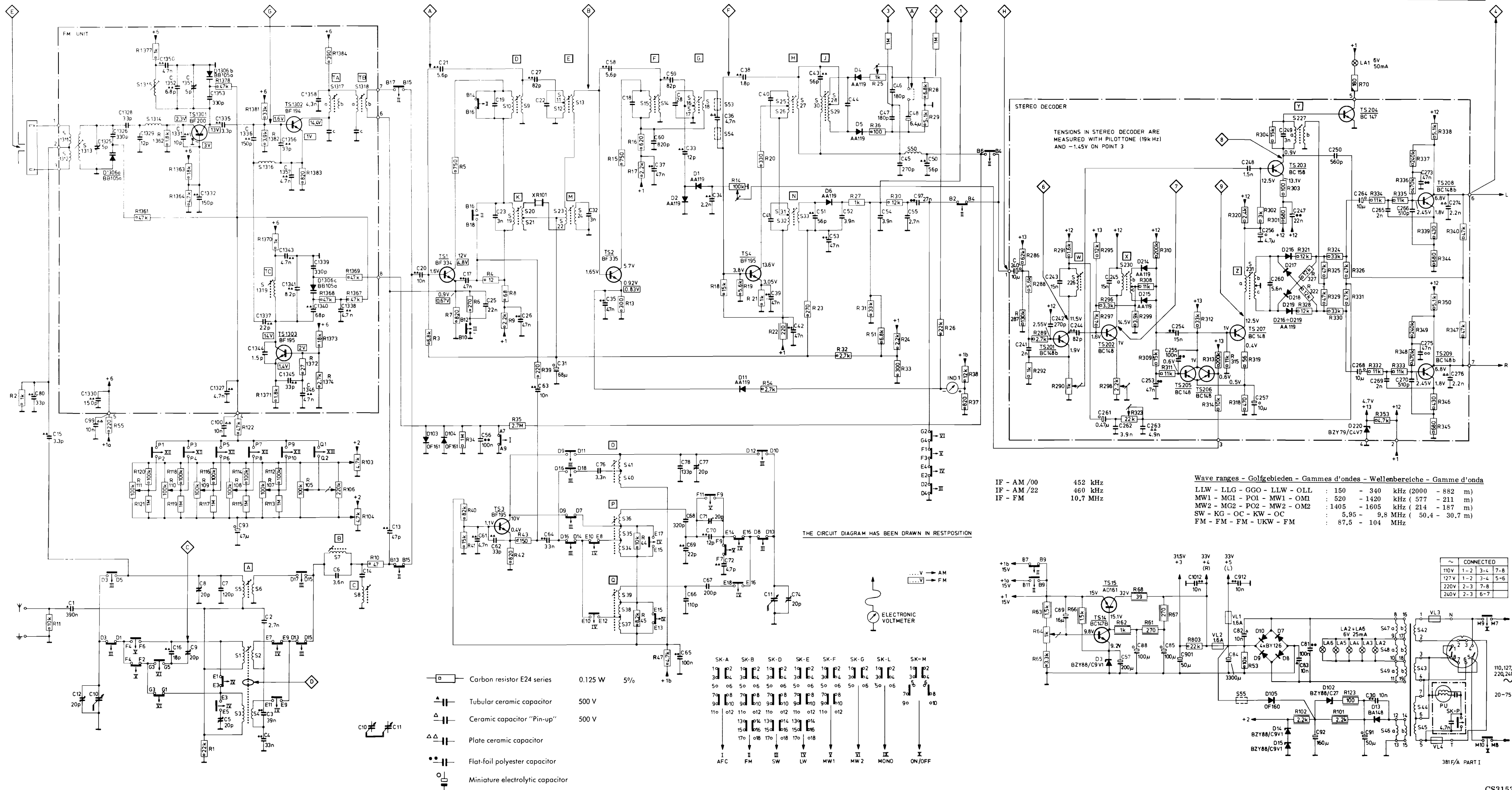
Eksempel på ledningsføring: Ledning  $\begin{matrix} B \\ \circlearrowleft \\ 40 \end{matrix}$  (se under enhet A) fører til enhet B, og er her betegnet med  $\begin{matrix} A \\ \circlearrowleft \\ 40 \end{matrix}$

Langoitus esimerkki: Johdin  $\begin{matrix} B \\ \circlearrowleft \\ 40 \end{matrix}$  (mainittu yksikössä A) johtaa yksikköön B, ja nimetään siten  $\begin{matrix} A \\ \circlearrowleft \\ 40 \end{matrix}$

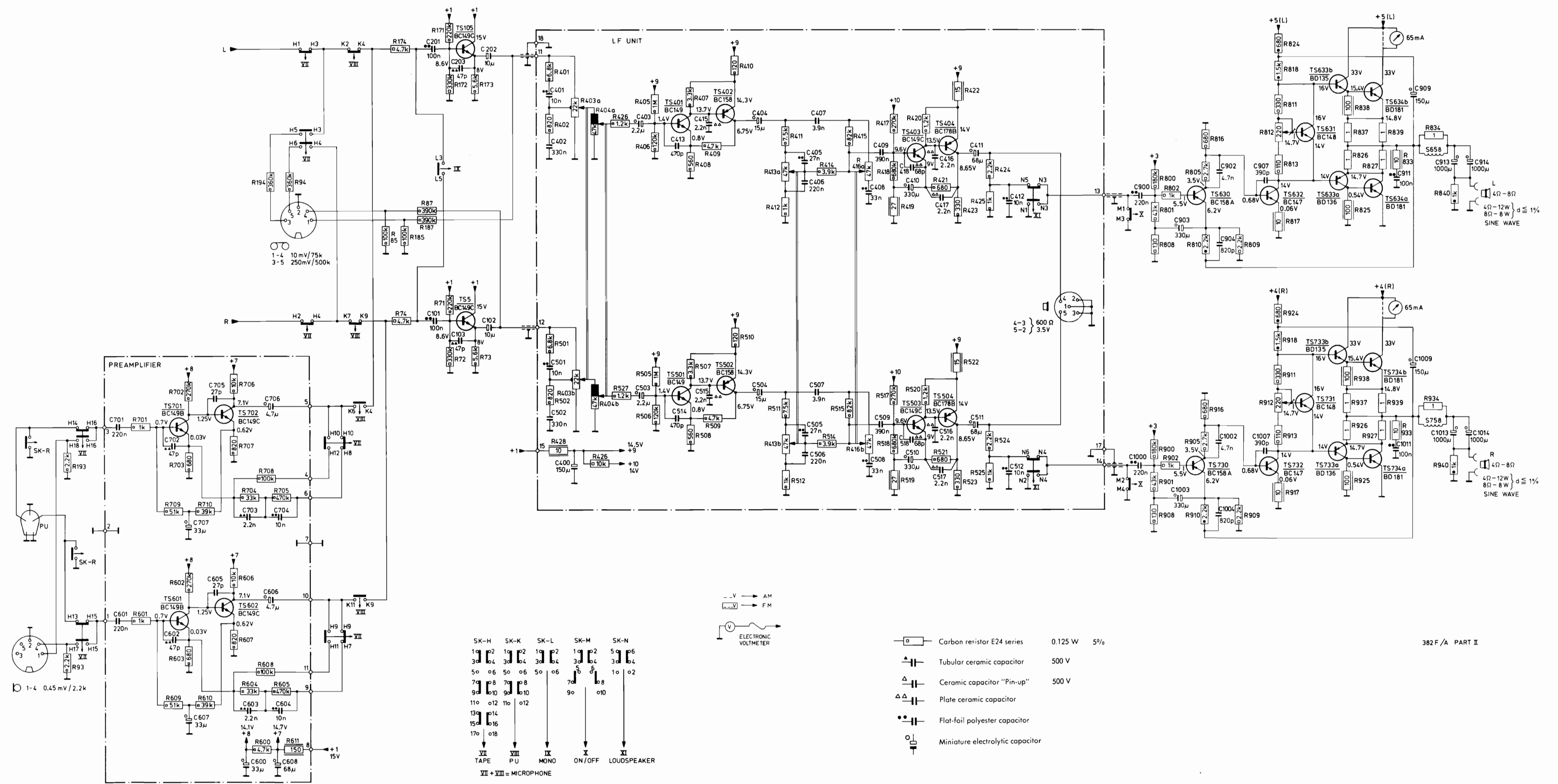
S	Z	W	758	1011	1013	1014	1009	1012	901	1000	1007	1002	1004	1003	50	J	N	H	54	P	Q	53	G	O	F	E	M	B	A	K	D	C	658	TA	TB	1315	1311-1313	1314	TC	1316	1328	1331	1325	1332	1326	1329	400	409	413	509	418	518	510	410	416	516	417	517	511	411	512	412	408	508	407	507	406	506	505	405	403	414	415	404	515	513	503	504	502	402	501	401	1330	1335	1350	1352	1357	1351	1356	1336	1353	1327	428	428	412	512	426	417	422	517	519	522	419	418	510	520	521	421	420	523	423	524	525	425	424	1364	1362	1361	1363	1377	1383	1384	1382	1378	416a,b	515	415	414	514	413a	511	411	407	410	427	405	406	408	409	404a,b	508	507	506	509	526	505	501	401	403a,b	502	402	1369-1374	1381	1340	1367	1368	122	106	112	107	103	113	114	108	115	123	101	116	109	117	118	110	102	119	104	120	111	121
---	---	---	-----	------	------	------	------	------	-----	------	------	------	------	------	----	---	---	---	----	---	---	----	---	---	---	---	---	---	---	---	---	---	-----	----	----	------	-----------	------	----	------	------	------	------	------	------	------	-----	-----	-----	-----	-----	-----	-----	-----	-----	-----	-----	-----	-----	-----	-----	-----	-----	-----	-----	-----	-----	-----	-----	-----	-----	-----	-----	-----	-----	-----	-----	-----	-----	-----	-----	-----	------	------	------	------	------	------	------	------	------	------	-----	-----	-----	-----	-----	-----	-----	-----	-----	-----	-----	-----	-----	-----	-----	-----	-----	-----	-----	-----	-----	-----	-----	------	------	------	------	------	------	------	------	------	--------	-----	-----	-----	-----	------	-----	-----	-----	-----	-----	-----	-----	-----	-----	--------	-----	-----	-----	-----	-----	-----	-----	-----	--------	-----	-----	-----------	------	------	------	------	-----	-----	-----	-----	-----	-----	-----	-----	-----	-----	-----	-----	-----	-----	-----	-----	-----	-----	-----	-----	-----	-----



S	1311-1313	1315 1314	A 1-4	1316 TC	TA B C TB	D.K	E.M	O.P.Q	F	G	53 54	H.N	J	50	X	Z	55	Y	42-49	S														
C	1325 1330	1326 1328 1329	1350 1351-1353	1335 1336	1356 1357 1358	21	19	27 22	58	18	60 37 59 28 33	34 36	38 40 41	43 51 53 52 44	54	46 47 45 55 48 50	240 241	243 244	245	253	254 255	248 256	247	250	264 265	266 273	274	C						
C	80	15 1 12	10 99	16	9 8	7.5 100 93	2 3 4	6	14	20	4 17 25 23	26 63 31	32 35	76	15 16 17	78 77 65 +72	14	20	39	42	74	25 36	28 29	286-289 292 291	295-297	299 308 310	312	320	301-304	70	334	335-340	344	R
R	2	55	1361 1377	1362 +1364	1378	1381 +1384	1370 1371	1372 1373 1374	1368 1369 1367	3	7 6 4	8 9	39	13	15 16 17	78 77 65 +72	14	20	39	42	74	25 36	28 29	286-289 292 291	295-297	299 308 310	312	320	301-304	70	334	335-340	344	R
R	11	120 121	110 118 119	109 116 117 1	108 114 115	107 112 113	105	106	103 104 10	34 40 41	35 42 43	44 45 47	18 19	21 54 22	23	32 27 31 51	30 24 33	26	38 37	63-66	62 68 61 67	803	53	802	101 123									R



C	701	702	707	705	703	706	704	201	203	202	501	502	503	513	515	500	504	505	506	507	508	509	518	510	516	517	511	512	900	903	902	904	907	911	909	913	914	C																															
C	601	602	607	605	600	603	606	604	608	101	103	102	401	402	400	403	414	415	400	404	405	406	407	408	409	418	410	416	417	411	412	1000	1003	1002	1004	1007	1011	1009	1013	1014	C																												
R	193	701	709	702	703	710	194	706	707	704	708	705	94	174	185	187	171	172	173	501	502	403b	404a	526	505	506	507	508	509	510	511	413b	512	514	515	416b	517	518	519	520	512	522	523	524	525	R																							
R	93	601	609	602	603	610	606	607	604	608	605	600	611	85	74	87	71	72	73	428	401	402	403a	404a	426	427	405	406	407	408	409	410	411	413a	412	414	415	416a	417	418	419	420	421	422	423	424	425	900+902	908	905	910	916	909	912	924	916	911	913	917	938	937	926	925	927	939	933	934	940	R

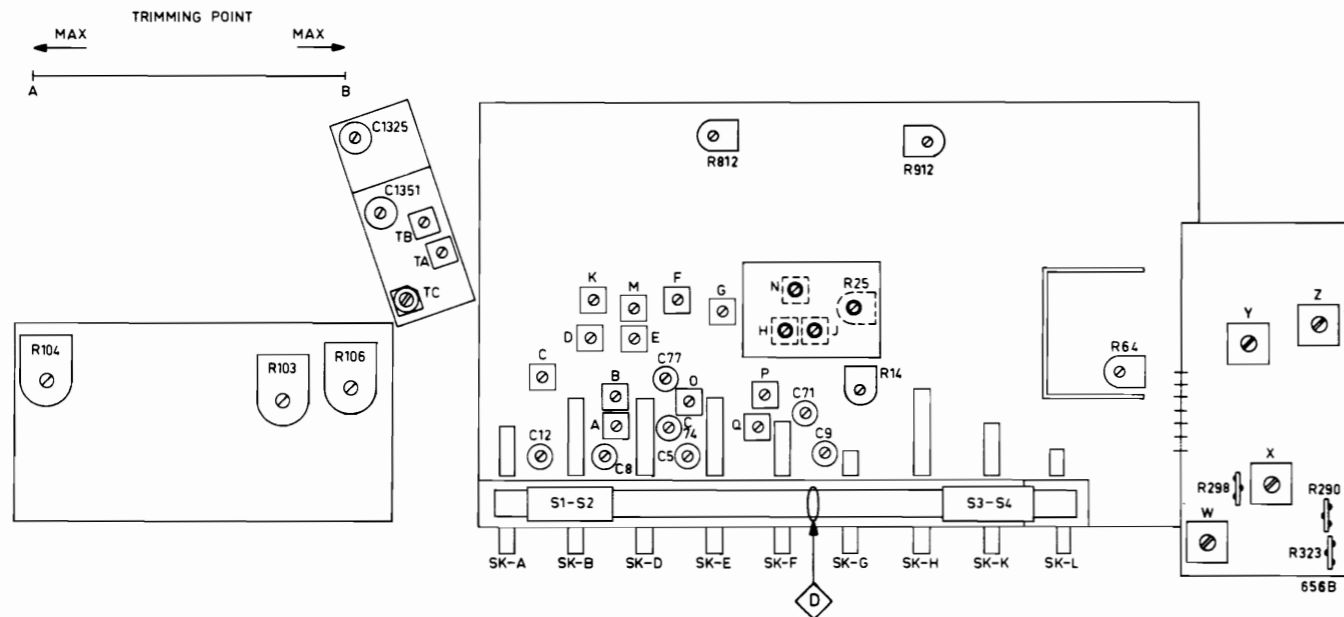


SK.... Wave range	Signal to	Var. res.	Adjust	Indication
FM 87,5-104 MHz	100 MHz + pilot 19 kHz	Tune in ( $\approx 100$ MHz)	[W]	⑥ V~ max. ( $\geq 0,7$ V)
			[X]	⑦ V~ max.
			R298	⑦ 1,8 V~
			[Z]	⑨ V~ max. ( $\geq 2,5$ V)
100 MHz + multiplex right only 1 kHz	100 MHz + multiplex right only 5 kHz	Tune in ( $\approx 100$ MHz)	[Y]	⑧ V~ max. ( $\geq 1,4$ V)
			[X]	④ V~ max.
			R290	④ V~ min.
Pilot 19 kHz (50 mV)			[H]	[10]

Repeat - Herhalen - Répéter - Wiederholen - Ricominciare - Repetera - Gentage - Gjentagelse - Toista

Wave range SK....	Signal to	var.res. var.cap. Trimming point	Detune	Adjust	Indication	
MW1 (520-1412 kHz)	452 kHz 460 kHz $\Delta f = 200$ kHz (50 Hz) via 33 nF	[A]	A	[B C M N]	① ①	
		[B]		[N]	① ②	
		[A]		[M K]	① min.	
		[C]		[B C]	① min.	
MW1 (520-1412 kHz)	1430 kHz	C	B	C74	① max.	
	512 kHz			[P]		
MW2 (1403-1602 kHz)	1400 kHz	C	A	C71	① max.	
LW (151-375 kHz)	147 kHz			[Q]		
SW (5.95-9.8 MHz)	10 MHz	C	B	C77	① max.	
	5.8 MHz			[O]		
MW1 (520-1412 kHz)	550 kHz	D	Tune in	S1/S2	① max.	
	1300 kHz			C12		
LW (151-375 kHz)	157 kHz	D	Tune in	S3/S4	① max.	
	328 kHz			C5		
MW2 (1403-1602 kHz)	1550 kHz	D	Tune in	C9	① max.	
	9720 kHz			[A]		
SW (5.95-9.8 MHz)	6150 kHz	3	Tune in	C8	① max.	
	9720 kHz			[A]		
FM (87.5-104 MHz)	10.7 MHz $\Delta f = 200$ kHz (50 Hz) via 5 nF	[F]	A	[J G F D E TA TB]	② ⑤	
		[B]		[H]	③ ⑥	
		[A]		[F G]	③ ⑦	
		[G]		[D E TA TB]	③ ⑦	
FM (87.5-104 MHz)	10.7 MHz $\Delta f = 200$ kHz (50 Hz) +30 % AM	C	A	R25 ( [J] )	③ ⑦	
				B	R103	④ max.
					R104	⑧
					[TC]	④ max.
FM (87.5-104 MHz)	86.5 MHz	C	A	C1351	④ max.	
				C1325		
				R106		
				R103		
FM (87.5-104 MHz)	104.75 MHz	C	B	S1315	④ max.	
	95.5 MHz			S1313		
FM (87.5-104 MHz)	86.5 MHz	C	A	S1313	④ max.	

Repeat - Herhalen - Répéter - Wiederholen - Ripetere - Repetera - Gentag - Gjentagelse - Toista



## GB ARCHITECTURAL INSTRUMENTS

- Adjust the emitter voltage of TS15 to 15 V with R64.
- Immediately after the set has switched on:  
With R812, R912 the collector currents of TS634b and TS734b respectively should be adjusted to 65 mA  $\pm$  5 %.
- Check after 5 minutes (if necessary, readjust)  
The collector currents should be 95 mA  $\pm$  10 %.

- 1 Turn the core of coil **K** fully inwards. Connect the oscilloscope to **1**. With the aid of the signal generator determine the frequency at which the band-pass curve has optimum symmetry and is located in the middle of the trace.
- 2 Adjust for max. height and symmetry of the band-pass curve.
- 3 Apply the signal to **E** via the dummy aerial.
- 4 Switch off the AFC. The input leads for the signal should be as short as possible.  
If possible, use the earthing point on the p.c. board to prevent oscillations.
- 5 Open bridge **V**. Connect the oscilloscope to **2** via a 1M resistor. Adjust for max. height and symmetry.
- 6 Close bridge **V**. Connect the oscilloscope to **3** via a 1M resistor. Adjust for max. height and symmetry of the band-pass curve. Connect a d.c. ammeter to **3** and check the zero-passage of the S-curve.
- 7 Same as **6**. However, adjust for max. AM rejection. Check zero-passage again.
- 8 Adjust the voltage on point 4 of the FM tuner to 13.4  $\pm$  0.03 V ( $\pm$  0.01 V  $\approx$   $\pm$  10 kHz) with R104.

### Stereo decoder

- 9 Connect a stereo generator (e.g. PM 6455). Detach the connector at point 3 and apply -1.4 V d.c. through a 100 k $\Omega$  resistor to point 3.
- 10 Adjust R298 so that the lamp just lights. Then remove the -1.4 V voltage and restore the interrupted connection. Now with R14 the level of the stereo input signal on which the decoder starts operating can be adjusted.

## F REGLAGES ELECTRIQUES

- Régler la tension d'émetteur de TS15 à 15 V à l'aide de R64
- Immédiatement après l'enclenchement de l'appareil: à l'aide de R812, R912, régler les courants des collecteurs de TS634b et TS734b sur 65 mA  $\pm$  5 %.
- Vérification 5 min. après l'enclenchement (réajustement éventuel).  
Les courants collecteur doivent être de 95 mA  $\pm$  10 %.

- 1 Enfoncez tout à fait le noyau de la bobine **K**. Branchez un oscilloscope sur **1**. A l'aide du générateur B.F. déterminez la fréquence à laquelle la courbe de réponse possède la symétrie optimale et se trouve exactement au centre de l'image.
- 2 Réglez pour symétrie et hauteur maximum de la courbe de réponse.
- 3 Appliquez un signal sur **E** à travers l'antenne fictive.
- 4 Déclenchez la C.A.F. Les conducteurs d'entrée pour le signal doivent être aussi courts que possible. Utilisez si possible, le point de terre sur la platine imprimée, ceci afin d'éviter les oscillations.
- 5 Ouvrez le pontet **V**. Branchez l'oscilloscope sur **2** à travers une résistance de 1M. Ajustez pour symétrie et hauteur maximum.
- 6 Fermez le pontet **V**. Branchez l'oscilloscope sur **3** à travers une résistance de 1M. Ajustez pour hauteur et symétrie max. de la courbe de réponse. Branchez un ampèremètre de tension continue sur **3** et vérifiez le passage du zéro de la courbe en S.
- 7 Comme pour **6**. Ajustez cependant sur suppression max. AM. Vérifiez de nouveau le passage du zéro.
- 8 Réglez la tension au point 4 du tuner FM, sur 13,4  $\pm$  0,03 V ( $\pm$  0,01 V  $\approx$   $\pm$  10 kHz) avec R104.

### Décodeur stéréophonique

- 9 Branchez le générateur stéréo, un PM 6455, par exemple. Détachez la connexion sur le point 3 et raccordez -1,4 V d.c. par l'intermédiaire de 100 k $\Omega$  sur le point 3.
- 10 Réglez R298 de manière que le témoin s'allume tout juste. Otez ensuite la tension de -1,4 V d.c. et restaurez la liaison interrompue. R14 permet le réglage du niveau du signal d'entrée stéréo entraînant ainsi le fonctionnement du décodeur.

## I REGOLAZIONI ELETTRICHE

- Regolare la tensione d'emettitore di TS15 su 15 V con l'aiuto di R64.
- Immediatamente dopo avere acceso l'apparecchio; regolare: per mezzo di R812, R912 le correnti di collettore di TS634b e di TS734b dovranno rispettivamente a 65 mA ( $\pm$  5 %).
- Controllare dopo 5 minuti (e se necessario regolare nuovamente).  
Le correnti di collettore dovranno essere di 95 mA  $\pm$  10 %.

- 1 Filare totalmente il nucleo della bobina **K**. Collegare un oscilloscopio su di **1**. Per mezzo di un generatore B.F. determinare la frequenza alla quale la simmetria della curva di risposta è massima e si trova esattamente al centro dell'immagine.
- 2 Regolare per ampiezza e simmetria massima della curva di risposta.
- 3 Applicare un segnale su di **E** attraverso l'antenna fittizia. Inserire il C.A.F. I conduttori d'entrata per il segnale debbono essere il più corto possibile. Per quanto possibile, collegare al punto di terra della piastra stampata, ciò per evitare le oscillazioni.

## NL ELEKTRISCHE INSTELLINGEN

- M.b.v. R64 de spanning op de emitter van TS15 instellen op 15 V.
- Direct na het inschakelen van het apparaat:  
M.b.v. R812, R912 de collectorstromen van TS634b resp. TS734b instellen op 65 mA  $\pm$  5 %.
- Controle na 5 minuten (eventueel bijregelen).  
De collectorstromen moeten nu 95 mA  $\pm$  10 % bedragen.

- 1 Kern van spoel **K** helemaal indraaien. Oscillografen aan **1** aansluiten. M.b.v. toonegenerator de frequentie opzoeken waarbij de doorlaatkromme max. symmetrisch is en in het midden van het beeld ligt.
- 2 Afregelen op max. hoogte en symmetrie van de doorlaatkromme.
- 3 Signaal via kunstantenne aan **E** toevoeren.
- 4 AFC uitschakelen. De signaaltoevoerdraden moeten zo kort mogelijk, de aarde op de print gebruiken om oscilleren te voorkomen.
- 5 Brug **V** openen. Oscillograaf via weerstand van 1M aan **2** aansluiten. Afregelen op max. hoogte en symmetrie.
- 6 Brug **V** sluiten. Een oscillograaf via weerstand van 1M aan **3** aansluiten. "S"-kromme afregelen op max. hoogte en symmetrie.  
Een gelijkstroommeter aan **3** aansluiten en nuldoorgang van "S"-kromme controleren.
- 7 Zoals **6**. Echter afregelen op maximale AM onderdrukking. Nuldoorgang opnieuw controleren.
- 8 Met R104 moet de spanning op punt 4 van de FM-tuner afgesteld worden op 13,4 + 0,03 V ( $\pm$  0,01 V  $\approx$   $\pm$  10 kHz).

### Stereo dekodeur

- 9 Stereo generator aansluiten (bijv. PM 6455). Aansluiting op punt 3 losmaken en -1,4 V d.c. via 100 k $\Omega$  op punt 3 aansluiten.
- 10 R298 zodanig instellen dat het lampje juist gaat branden. Hierna de spanning van -1,4 V d.c. verwijderen en onderbroken verbinding herstellen.  
Met R14 kan nu het niveau van het stereoingangssignaal worden ingesteld waarbij de dekodeur gaat werken

## D ELEKTRISCHE EINSTELLUNGEN

- Justiere die Spannung am Emitter von TS15 auf 15V mit R64.
- Stelle direkt nach Einschalten des Geräts: mit R812, R912 die Kollektorströme von TS634b bzw. TS734b auf 65 mA  $\pm$  5 % ein.
- Kontrolliere nach 5 Minuten (nötigenfalls nachstellen).  
Die Kollektorströme sollen jetzt 95 mA  $\pm$  10 % betragen.

- 1 Drehe den Kern von Spule **K** ganz zurück. Schliesse einen Oszillografen an **1** an. Suche mit einem Tongenerator die Frequenz auf, bei der die Durchlasskurve symmetrisch ist und in Bildmitte liegt.
- 2 Justiere auf maximale Höhe und Symmetrie der Durchlasskurve.
- 3 Führe **E** über die Kunstantenne ein Signal zu.
- 4 Schalte die AFC aus. Achte darauf, dass die Signal-Zufuhrdrähte so kurz wie möglich sind. Benutze möglichenfalls die Erde der Printplatte, da dies Oszillieren verhindert.
- 5 Öffne Brücke **V**. Schliesse über einen Widerstand von 1M einen Oszillografen an **2** an. Justiere auf maximale Höhe und Symmetrie.
- 6 Schliesse Brücke **V** . Schliesse einen Oszillografen von 1M über einen Widerstand an **3** an. Justiere die "S"-Kurve auf maximale Höhe und Symmetrie. Schliesse ein Gleichstrommessgerät an **3** an und kontrolliere den Nulldurchgang der "S"-Kurve.
- 7 Verfahre wie unter **6** . Justiere jedoch auf maximale AM-Unterdrückung. Kontrolliere den Nulldurchgang erneut.
- 8 Justiere mit R104 die Spannung an Punkt 4 des FM-Tuners auf 13,4  $\pm$  0,03 V ( $\pm$  0,01 V  $\approx$   $\pm$  10 kHz).

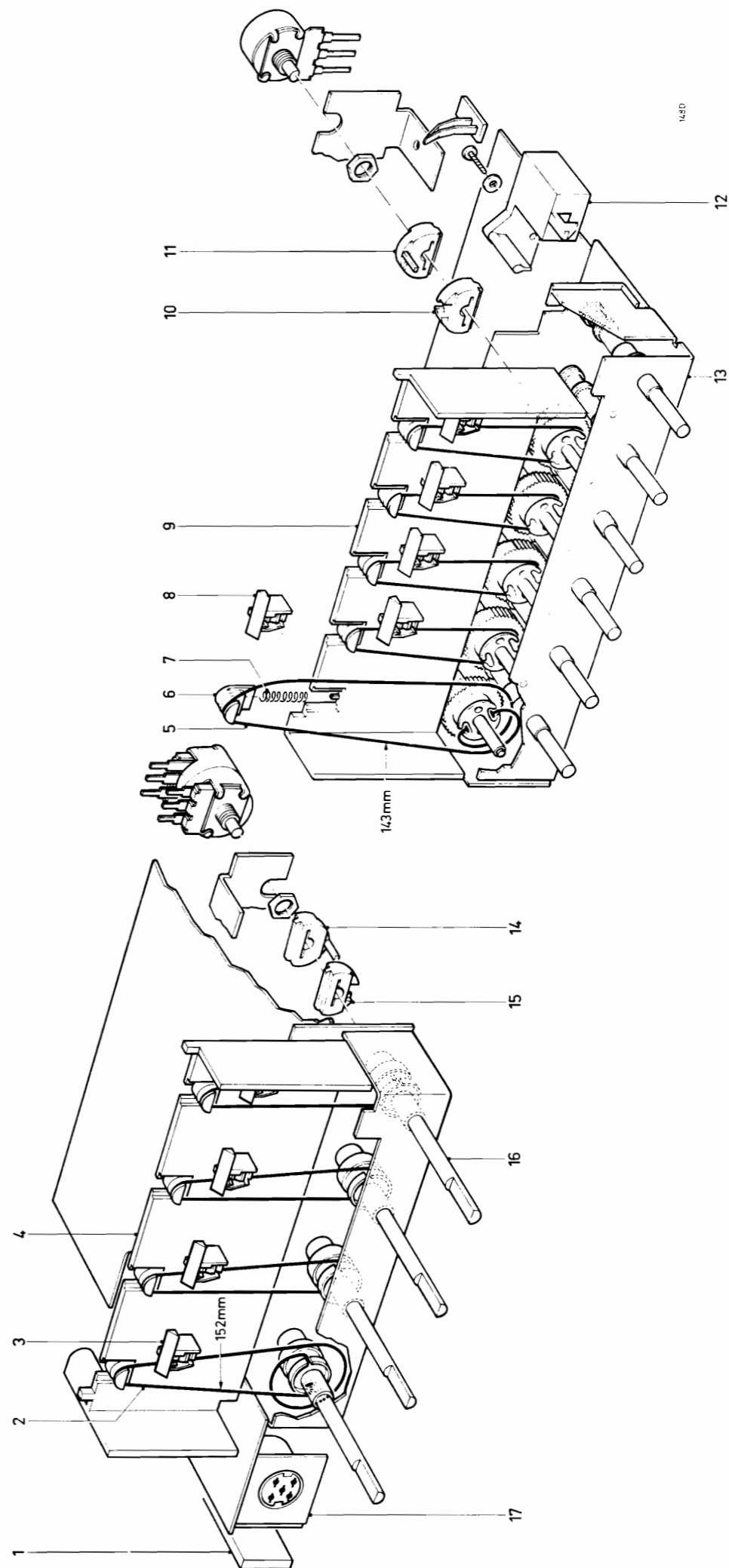
### Stereo-Decoder

- 9 Schliesse einen Stereo-Generator an (z.B. PM 6455). Löse den Anschluss an Punkt 3 und schliesse über einen 100 k $\Omega$ -Widerstand -1,4 V d.c. an Punkt 3 an.
- 10 Stelle R298 so ein, dass die Lampe soeben brennt. Entferne alsdann die Spannung von -1,4 V d.c. und stelle die unterbrochene Verbindung wieder her.  
Stelle jetzt mit R14 das Niveau des Stereo-Eingangssignals ein; der Decoder wird hierbei betätigt.

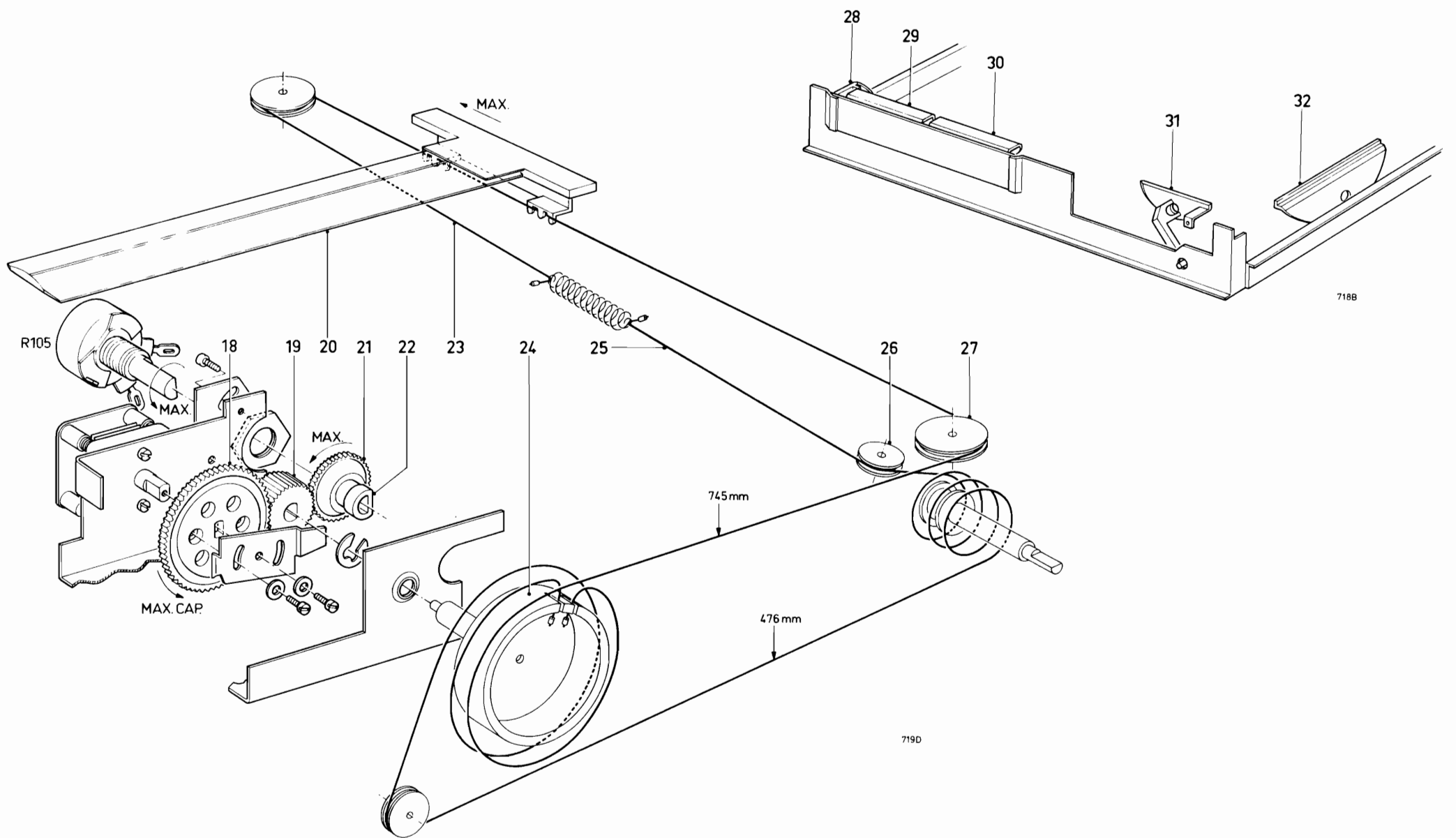
- 5 Aprire il ponticello **V**. Collegare l'oscilloscopio su **2** tramite una resistenza di 1M. Regolare per ampiezza e simmetria massima.
- 6 Richiudere il ponticello **V**. Inserire l'oscilloscopio su **3** attraverso una resistenza di 1M. Regolare per ampiezza e simmetria massima della curva di risposta. Inserire un amperometro per tensione continua su di **3** e controllare lo zero della curva ad S.
- 7 Procedere come al punto **6**. Regolare per soppressione massima della AM. Controllare di nuovo lo zero.
- 8 Regolare la tensione sul punto 4 del tuner FM, su 13,4  $\pm$  0,03 V ( $\pm$  0,01 V  $\approx$   $\pm$  10 kHz), per mezzo di R104.

### Decodificatore stereofonico

- 9 Collegare il generatore stereofonico, un PM 6455 per esempio. Scollegare il collegamento sul punto 3 e collegare -1,4 V d.c. tramite una resistenza di 100 k $\Omega$  sul punto 3
- 10 Regolare R298 mantenendo costante la tensione di 1,4 V... fino a far innescare la lampada pilota. Ripristinare il collegamento interrotto. R14 permette la regolazione del livello del segnale stereo in ingresso e quindi il perfetto funzionamento del decodificatore.







1	4822 410 21114	6	4822 381 10345	11	4822 404 20132	16	4822 535 90871	21	4822 522 30966	26	4822 528 80186	31	4822 380 20061
2	4822 321 30102	7	4822 492 50783	12	4822 404 20134	17	4822 267 40194	22	4822 492 60705	27	4822 528 80155	32	4822 380 20058
3	4822 450 80359	8	4822 450 80359	13	4822 276 60101	18	4822 522 30798	23	4822 321 30042	28	4822 380 20062		
4	4822 450 30079	9	4822 450 30078	14	4822 404 20132	19	4822 522 31126	24	4822 528 40174	29	4822 380 20051		
5	4822 321 30102	10	4822 404 20133	15	4822 404 20133	20	4822 450 80382	25	4822 321 30131	30	4822 380 20049		

GB	NL	F	D	I
Sides compl. /Z (walnut)	4822 426 30027	Zijwanden kompl. /Z (noten)	4822 426 30027	Pareti laterali /Z (noce)
Metal top plate	4822 444 30183	Metalen bovenplaat	4822 444 30183	Piastra metallica super.
Ornamental strip at side of top plate	4822 460 10325	Sierstrippen aan uiteinde van bovenplaat	4822 460 10325	Striscie ornamentali alle estremità della piastra super.
Foot	4822 462 40227	Voet	4822 462 40227	Piedino
Front panel /00	4822 426 50124	Frontplaat /00	4822 426 50124	Pannello frontale /00
Front panel /22	4822 426 50125	Frontplaat /22	4822 426 50125	Pannello frontale /22
Plastic cover	4822 426 60044	Plastic afdekkap	4822 426 60044	Coperchio plastica
Hinge compl.	4822 417 10514	Scharnier (kompl.)	4822 417 10514	Cerniera (compl.)
Ornamental window above station scale	4822 450 60095	Sierraam boven stations-schaal	4822 450 60095	Cornice superiore sopra la scala
Ornamental strip around cover above stationscale	4822 460 10324	Sierstrip rond raam boven stations-schaal	4822 460 10324	Striscia attorno finestrino scala superiore
Orn. window (front)	4822 450 60094	Sierraam (voorkant)	4822 450 60094	Provino (frontale)
Hinge for stationscale	4822 404 20138	Scharnier van stations-schaal	4822 404 20138	Cerniera della scala
Fuse holder	4822 256 30108	Smeltveiligheidshouder	4822 256 30108	Portafusibile
Voltage adapter	4822 272 10079	Spanningsomschakelaar	4822 272 10079	Cambiotensioni
Knob (FM preset)	4822 413 30521	Knop (FM voorkeuze)	4822 413 30521	Manopola (pre-regolazione FM)
Knob (vol., bal., etc.)	4822 413 40527	Knop (vol., bal. enz.)	4822 413 40527	Manopola (vol., bilance, etc.)
Knob (AM/FM tuning)	4822 413 40528	Knop (AM/FM afstemming)	4822 413 40528	Manopola (sintonia AM/FM)
Spring for knob (FM preset)	4822 492 60268	Veer voor knob (FM-voorkeuze)	4822 492 60268	Molla di fissaggio manopola (pre-regolazione FM)
Spring for knob (vol., bal. AM/FM tuning)	4822 532 10284	Veer voor knob (vol., bal., AM/FM afstemming)	4822 532 10284	Molla di fissaggio manopola (vol., bilance, AM/FM sintonia)
Push-button	4822 410 40032	Druktoets	4822 410 40032	Tasto
Spring for push-button	4822 492 51001	Veer voor druktoets	4822 492 51001	Molla del tasto
Retaining ring for push-button	4822 530 70112	Klemring voor druktoets	4822 530 70112	Anello di serraggio per tasto
Ornamental caps for push-buttons /00	4822 462 70848	Sierkapjes voor druktoetsen /00	4822 462 70848	Capucci sui tasti /00
Ornamental caps for push-buttons /22	4822 462 70847	Sierkapjes voor druktoetsen /22	4822 462 70847	Capucci sui tasti /22
Headphone flap (assy)	4822 462 70846	Hoofdtelefoonklep (kompl.)	4822 462 70846	Capucci auricolare (compl.)
Switch compl. (headphone/mono-stereo)	4822 276 10472	Schakelaar compl. /hoofdtel./mono-stereo)	4822 276 10472	Commutatore compl. (auricolare/mono-stereo)
Spring (headphone/mono-stereo)	4822 492 61773	Veer (hoofdtel.-mono/stereo-schakelaar)	4822 492 61773	Molla (commutatore auricolare mono-stereo)
S3 housing MW2	4822 278 40001	Huis S3 schakelaar MG2	4822 278 40001	Guscio su commutatore S3 OM2
S3 housing FM-SW-LW-tape	4822 278 40006	Huis S3 schak. FM-KG-LG-magn.	4822 278 40006	Guscio su commutatore S3, FM-OC-OL-registratore
S3 housing AFC-MW1-PU	4822 278 40004	Huis S3 schak. AFC-MG1-PU	4822 278 40004	Guscio su commutatore S3, CAF/OM1-TA
Mains switch	4822 276 10481	Netschakelaar	4822 276 10481	Interruttore di rete
Slider of slide switch MW2	4822 278 30084	Schuif van schuifschakelaar MG2	4822 278 30084	Cursor del commutatore a slitta OM2
Slider of slide switch FM-SW-LW-tape	4822 278 30088	Schuif van schuifschakelaar FM-KG-LG-magn.	4822 278 30088	Cursor del commutatore a slitta FM-OC-OL-registratore
Slider of slide switch AFC-MW1-PU	4822 278 30087	Schuif van schuifschakelaar AFR-MG1-PU	4822 278 30087	Cursor del commutatore a slitta CAF, OMI, giradischi
Coupling piece for slider/push-button	4822 404 20131	Koppelstuk voor schuif/druktoets	4822 404 20131	Accoppiatore per slitta/tasto
Ornamental profile around indication	4822 459 40262	Sierprofiel rond afstem-indicator	4822 459 40262	Profil ornamentale attorno dell'indicatore de sintonia

<b>GB</b>	Brass cover of switch S3 Spring on cover plate of switching unit S3 Spring in mechanical switching unit	4822 404 10152 4822 492 61741 4822 492 61797	Capuccio di ottone su commutatore S3 Molla sopra unità S3
<b>NL</b>	Veer boven afdekplaat van S3-schakelenheid Veer in mechanische schakelunit Steker antenne FM Aansluiting antenne AM/FM Steker antenne AM Steker hoofdtelefoon Aansluiting (bandopnemer, microfoon) Steker (recorder, microfoon)	4822 264 30043 4822 267 40129 4822 264 30042 4822 264 40092 4822 267 20118 4822 264 40023	Molla nel blocco meccanico di commutazione Spina antenna FM Presa antenna AM/FM Spina antenna AM Spina cuffia Presa (registratore, microfono) Spina (registratore, microfono)
<b>NL</b>	Stationschaal /00 Stationschaal /22 Scale (vol., bal., etc.) Preamplifier compl. Decoder compl. FM tuner 104 MHz compl.	4822 333 50407 4822 333 50409 4822 333 50408 4822 214 50101 4822 210 30018 4822 210 10144	Senderskala /00 Senderskala /22 Scala (volume, bilancia, etc.) Preamplificatore completo Decodatore completo Tuner FM 104 MHz, completo
<b>GB</b>	For the parts and adjustments of the turntable, reference is made to the Service Notes of 22GC008.		
<b>NL</b>	Voor onderdelen en instellingen van de draaitafel verwijzen we naar de documentatie van 22GC008.		
<b>F</b>	Pour ce qui est des pièces détachées et des réglages du tourne-disque, nous vous prions de bien vouloir consulter la Documentation Service du 22GC008.		
<b>D</b>	Für Einzelteile und Einstellungen des Plattentellers verweisen wir auf die Dokumentation von Gerät 22GC008.		
<b>I</b>	Per quanto ai pezzi di ricambio e le regolazioni del giradischi si prega di consultare la Documentazione Servizio del 22GC008.		
<b>D</b>	Messingkappe von S3-Schalter Feder über Abdeckplatte von S3-Schalteinheit Feder in der mechanischen Schalteinheit Stecker FM-Antenne Anschluss Antenne AM/FM Stecker AM-Antenne Stecker Kopfhörer Anschluss (Tonbandgerät, Mikrofon) Stecker (Tonbandgerät, Mikrofon) Anschluss Lautsprecher Indikator IND I Lampenfassung Isoliersatz (Endtransistoren)	4822 404 10152 4822 492 61741 4822 492 61797 4822 264 30043 4822 267 40129 4822 264 30042 4822 264 40092 4822 267 20118 4822 264 40023 4822 267 20123 4822 264 30041 4822 347 10088 4822 255 10007 4822 255 40072	Capuccio di ottone su commutatore S3 Molla sopra unità S3 Feder in der mechanischen Schalteinheit Stecker FM-Antenne Anschluss Antenne AM/FM Stecker AM-Antenne Stecker Kopfhörer Anschluss (Tonbandgerät, Mikrofon) Stecker (Tonbandgerät, Mikrofon) Anschluss Lautsprecher Indikator IND I Lampenfassung Isoliersatz (Endtransistoren)

<b>-TS-</b>		TS1 BF334 4822 130 40844 TS2 BF335 4822 130 40845 TS3,4 BF195 4822 130 40304 TS5 BF149C 4822 130 40216 TS8 BC147B 4822 130 40333 TS9 BC157 4822 130 40525 TS10 BF136 4822 130 40712 TS11,12 SDL345/01-445/01 4822 130 40843 TS14 BC147B 4822 130 40333 TS15 AD161 4822 130 40212 TS105 BC149C 4822 130 40216 TS108 BC147B 4822 130 40333 TS109 BC157 4822 130 40525 TS110 BD136 4822 138 40712 TS111,112 SDL345/01-445/01 4822 130 40843 TS401 BC149B 4822 130 40313 TS402 BC159B 4822 130 40716 TS403 BC149C 4822 130 40216 TS404 BC178B 4822 130 40348 TS501 BC149 4822 130 40313 TS502 BC159B 4822 130 40716 TS503 BC149C 4822 130 40216 TS504 BC178B 4822 130 40348 TS601 BC149B 4822 130 40313 TS602 BC149C 4822 130 40216 TS701 BC149B 4822 130 40313 TS702 BC149C 4822 130 40216 TS1101,1102 BC148B 4822 130 40318 TS1103 BC108B 4822 130 40343 TS1104 BC148B 4822 130 40318 TS1105 BC148C 4822 130 40361 TS1106 BC158B 4822 130 40477 TS1107 BC148B 4822 130 40318 TS1301 BF200 4822 130 40454 TS1302 BF194 4822 130 40303 TS1303 BF195 4822 130 40304	
<b>-D-</b>		D1,2 AA119 4822 130 40229 D3 BZY88/C9V1 4822 130 30294 D4,5 2xAA119 4822 130 30312 D6 AA119 4822 130 40229 D7-10 BY126 4822 130 30192 D11 AA119 4822 130 40229 D12 OF161 4822 130 30274 D13 BA148 4822 130 30256 D14,15 BZY88/C9V1 4822 130 30294 D16-20 OF161 4822 130 30274 D102 BZY88/C27 4822 130 30792 D103,104 OF161 4822 130 30274 D112-1117 AA119 4822 130 40229 D1306a,b,c 12BB105A 4822 130 30537	
<b>-S-</b>		S1-4 4822 158 60321 S5,6 282- 4822 156 40567 S7 17-- 4822 156 40086 S8,C14 24-- 4822 153 10081 S9,10,C19 501- 4822 153 50115 S11-13,C22 16-- 4822 153 50116 S14,15C18 501- 4822 153 50115 S16-18, C28 16-- 4822 153 50116 S19-21 1-86 4822 156 30244 S22-24 1-86 4822 156 30244 S25-27, C40 957- 4822 153 50108 S28-30, C44 07-- 4822 153 50113 S31-33, C41 078- 4822 153 10101 S34-36 092- 4822 156 10381 S37-39 192- 4822 156 10382 S40,41 982- 4822 156 10379 S42-49 Mains transformer 4822 146 40194 S50 4822 157 40112 S53,54 4822 526 10016	
<b>Various</b>		XR101 452 kHz 4822 242 70113 XR101 460 kHz 4822 242 70146 LA1 6 V, 0.05 A 4822 134 40003 LA2-5 6 V, 1.25 A 4822 134 40007 VLI 4822 252 20001 VL2,3 1.6 A 4822 253 20022	
<b>-C-</b>		C2 2,7 nF 63 V 1 % 4822 121 50083 C5 20 pF trimmer 4822 125 50029 C6 3,6 nF 63 V 2,5 % 4822 121 50088 C7 120 pF 4822 122 30039 C8,9 20 pF trimmer 4822 125 50029 C10,11 Var. cap. 4822 125 20154 C12 20 pF trimmer 4822 125 50029 C25 22 nF 4822 122 30103 C32 3 nF 63 V 2,5 % 4822 121 50414 C45 270 pF 4822 122 30107 C46,47 180 pF 4822 122 30092 C48 6,4 μF 25 V 4822 124 20351 C49 1 nF 4822 122 30027 C52,54 3,9 nF 4822 122 30098 C55 1,5 nF 4822 122 10042 C57 200 μF 10 V 4822 124 20395 C60 820 pF 4822 122 30031 C66 110 pF 4822 121 50017 C67 200 pF 4822 121 50026 C68 320 pF 4822 121 50043 C71,74 20 pF trimmer 4822 125 50029 C76 3,3 nF 4822 122 30099 C77 20 pF trimmer 4822 125 50029 C78 133 pF 4822 121 50388 C84 3300 μF 40 V 4822 124 70237 C89 16 μF 40 V 4822 124 20357 C90 50 μF 40 V 4822 124 20374 C92 160 μF 64 V 4822 124 20274 C102,202 10 μF 16 V 4822 124 20355 C112,212 250 μF 16 V 4822 124 20398 C119,219 270 pF 4822 122 30095 C402,502 330 nF 4822 121 40257 C406,506 220 nF 4822 121 40232 C407,507 3,9 nF 4822 122 30098 C409,509 390 nF 4822 121 40306 C414,514 470 pF 4822 122 30034 C415,515 3,9 nF 4822 122 30098 C601,701 220 nF 4822 121 40232 C605,705 27 pF 4822 122 30045	
<b>-R-</b>		R14 470 kΩ trim potm. 4822 100 10107 R25,64 1 kΩ trim potm. 4822 100 10037 R35 2,7 MΩ 4822 110 60198 R62 1 kΩ safety 4822 111 30108 R63,66 1,5 kΩ safety 4822 111 30111 R68 39 Ω 1 W safety 4822 111 50356 R77,177 2,7 kΩ safety 4822 111 30016 R79 560 Ω safety 4822 111 30374 R80,180 82 Ω safety 4822 111 50235 R81,181 1,5 kΩ safety 4822 111 30111 R83,84 82 Ω 0,5 W safety 4822 111 50235 R86,186 910 Ω safety 4822 111 30386 R95,195 6 Ω NTC 4822 116 30031 R96,196 13 Ω safety 4822 111 30027 R97,197 9,1 Ω 1/8 W 4822 111 30254 R101,102 2,2 kΩ safety 4822 111 30015 R103,104 4,7 kΩ lin. trim potm. 4822 101 10026 R105 100 kΩ lin. trim potm. 4822 101 20345 R106 220 kΩ lin. trim potm. 4822 101 10064 R107-111 100 kΩ lin. tune potm. 4822 101 20408 R113,115,117,119,121 1 MΩ 4822 110 60187 R123 470 Ω safety 4822 111 30013 R179 560 Ω safety 4822 111 30374 R183,184 82 Ω 0,5 W safety 4822 111 50235 R403a,b 22 kΩ log. potm. 4822 102 30169 R404a,b 47 kΩ lin. potm. 4822 102 30168 R413a,b 47 kΩ log. potm. 4822 102 30167 R416a,b 47 kΩ log. potm. 4822 102 30167 R92,192 22 Ω safety 4822 111 30002 R92,192 27 Ω safety 4822 111 30003 R92,192 33 Ω safety 4822 111 30004 R92,192 39 Ω safety 4822 111 30005 R92,192 47 Ω safety 4822 111 30006 R92,192 56 Ω safety 4822 111 30029	



## Hi-Fi 22RH802/70



821A

# PHILIPS



- (GB) The 22RH802/70 is identical with the 22RH802/00 with the exception of the following:  
Metal top plate: 4822 444 30192.
- (NL) De 22RH802/70 is gelijk aan de 22RH802/00 met uitzondering van het volgende:  
Metalen bovenplaat: 4822 444 30192.
- (F) Le 22RH802/70 est identique au 22RH802/00 sauf pour:  
Plaque métallique supérieure 4822 444 30192.
- (D) Gerät 22RH802/70 ist Gerät 22RH802/00 identisch mit Ausnahme von folgendem:  
Metall-Oberplatte 4822 444 30192.
- (I) Il 22RH802/70 è identico al 22RH802/00 salvo per quanto segue:  
Piastra metallica superiore 4822 444 30192.

CS33705



**Subject to modification**

4822 725 10933

Printed in the Netherlands



Service-mededeling R 215

22RH802

nov. 1972

## RADIO

Om in een der standen IU, Tape, Micr., AM of FM, vooruitslag van de afstemindicator te voorkomen, is R86, 390 kohm 1/8 W  toegevoegd tussen +1 en de - aansluiting van de afstemindicator IND-I.  
In verband met andere montage is van C86 de - zijde aan massa gelegd.

Gelieve in de documentatie onderstaande wijzigingen aan te brengen:

Electrische stuklijst:

TS3,4 BF195 moet zijn: 4822 130 40304  
 TS30, 130 moet zijn: TS630, 730  
 TS31, 131 moet zijn: TS631, 731  
 TS32, 132 moet zijn: TS632, 732  
 TS33a/b, 133a/b moet zijn: TS633a/b, 733a/b  
 TS34a/b, 134a/b moet zijn: TS634a/b, 734a/b  
 TS205 ÷ 207 moet zijn: BC148B 4822 130 40318  
 LA2 ÷ 5 moet zijn LA2- 6  
 Toevoegen: D220 BZX79/C4V7 - 4822 130 30773

Mechanische stuklijst: Stereodecorder moet zijn: 4822 214 50103.

Principeschema: D220 moet zijn: BZX79/C4V7 - C1 390 nF moet zijn: 390 pF▲

Tekening 706F (CS31538): C504 (naast C505), moet zijn: C405

Bedrading: Draadverbinding toevoegen tussen de massazijden van R95 en R73.

-----



**Service-mededeling** R239

RADIO AFSPEEL 22 RH 802

april 1973

22 RH 802

VL1 en VL2 zijn gewijzigd van snelle in trage smelveiligheden van 1,6 A.  
Het bestelnummer van de trage 1,6 A smeltveiligheden is 4822 253 30024.

---

# Service mededeling

PHILIPS NEDERLAND B.V. - EINDHOVEN  
TECHNISCHE SERVICE

---

Ref. R 251

Type 22 RH 802

Datum september 1973

---

De zijwanden van dit apparaat zijn ca. 55 mm hoog.  
Zijwanden van ca. 60 mm hoog kunnen eveneens worden geleverd, en wel  
onder de volgende bestelnummers:

Noten	-	4822 426 30041
Palissander	-	4822 426 30044
Teak	-	4822 426 30045

-----



**PHILIPS**

---

# Service mededeling

PHILIPS NEDERLAND B.V. - EINDHOVEN  
TECHNISCHE SERVICE

---

Ref. R 278

Type 22 RH 802

Datum februari 1975

---

De transformator is gewijzigd. T.g.v. deze wijziging is de wikkeling S46 van de transformator vervallen.

Tot heden is de transformator met S46 geleverd, welke in ongewijzigde en gewijzigde apparaten gebruikt kan worden. Onder het gepubliceerde bestelnummer 4822 146 40201, wordt thans de transformator zonder S46 geleverd. Deze kan in het merendeel van de apparaten worden gemonteerd.

De indicaties op apparaten waarin de transformator toegepast kan worden zijn:

22RH802/00 met fabricage code PL05 en hoger  
22RH802/22 met fabricage code PL01 en hoger  
22RH802 overige streepuitvoeringen met fabricage code FK00

De transformator met S46 wordt thans geleverd onder bestelnummer 4822 146 40217.

Deze behoort bij de volgende apparatenindicaties:

22RH802/00 met fabricage code PL04 en lager  
22RH802/22 met fabricage code PL00

-----



**PHILIPS**







Service-mededeling R 203

HI-FI TUNER VERSTERKER 22RH802

juni 1972

Wijzigingen in de elektrische onderdelenlijst:

Voor TS202 staat BC138. Dit moet zijn BC148.  
Bestelnummer C66 wordt 4822 121 50463.

Tegen instabiliteit bij gebruik van P.U. en microfoon zijn de volgende waarden veranderd:

C603, 703 van 2,2 nF naar 3,9 nF (4822 122 30098).

C604, 704 van 10 nF naar 15 nF●●

R604, 704 van 33 kohm naar 18 kohm ■

R608, 708 van 100 kohm naar 47 kohm ■

In de /00 uitvoering zijn deze wijzigingen onder PL02 ingevoerd.

Tijdens het overschakelen van mono naar stereo kan een "plop" geluid gehoord worden. Dit kan men verminderen door een integrerend netwerk toe te passen, bestaande uit een C en R, zie fig.1.

C106,206 - 220 nF (4822 121 40079).

Om frequentiedrift t.g.v. temperatuurvariaties te verminderen zijn D14, 15 veranderd in 3 diodes in serie met als typenummer BZY88/C6V2 of BZX79/C6V2 (4822 130 30286).

Frequentiedrift t.g.v. netspanningsvariaties en variaties van het uitgangsvermogen zijn opgevangen door in serie met R103 een weerstand van 4,7 kohm op te nemen.

Indien men een van beide bovenstaande wijzigingen invoert moet men het FM-HF gedeelte opnieuw afregelen.

In de /00 uitvoering zijn deze wijzigingen onder stempeling PL03 ingevoerd. Voor de /22 uitvoering zijn bovenstaande wijzigingen reeds ingevoerd (PL00).


Onder PL05 voor /00, zijn de volgende wijzigingen ingevoerd:

De voeding is gewijzigd volgens fig.2, ter vermindering van frequentiedrift t.g.v. temperatuur- en netspanningsvariaties.

Het FM-preselectiegedeelte is gewijzigd volgens fig.3 voor opheffing van wederzijdse beïnvloeding van de preselecties.

Parallel over de AFR-diodes is een electrolytische condensator C86 aangebracht, tegen het ontvangen van ongewenste zenders bij het in en omschakelen van de FM-preselectie met ingeschakelde AFR.

C49 is toegevoegd ter onderdrukking van de 9<sup>e</sup> harmonische op FM.

Ter vermindering van modulatiebrom op FM is een extra aardverbinding toegevoegd van de punten  in blok E van de bedrading naar

het ijzeren kapje over het detectorgedeelte van hetzelfde blok E.

Voor wijziging ingevoerd onder PL05 voor /00 moet de onderdelenlijst aangepast worden volgens tabel 1.

Tijdens de productie TS1 resp. TS2 veranderd, van BF334, resp. BF335 in BF240 (4822 130 40902) resp. BF241 (4822 130 40898).

Afgevoerd

D13 ÷ D15, D102, D105, C30, C91, C92, S55, R101, R102, R123, R112 ÷ R121.

Toegevoegd

D12	BZX75/C1V4	4822	130	30814
D13 ÷ D20	BA217	4822	130	30703
C49	1 nF 10%	4822	122	30027
C86	3.3 uF 25V	4822	124	20345
C92	150 uF 25V	4822	124	20481
R101	safety res. 470 ohm	4822	111	50193

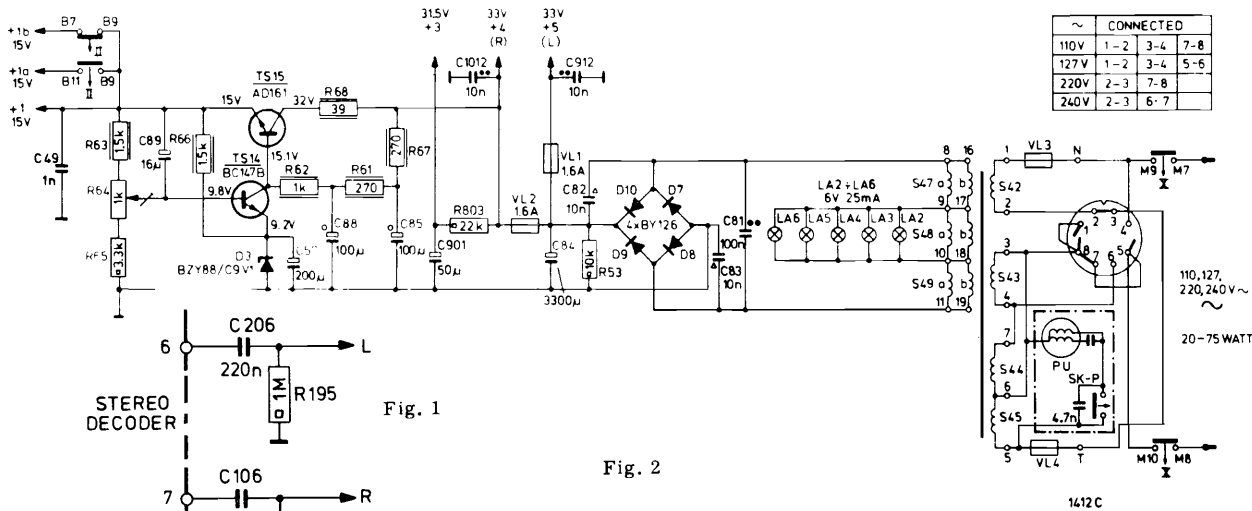


Fig. 3

1316 C



1. Een extra print is opgenomen, waarop een deel van de voeding is geïntegreerd. Het schema is niet gewijzigd. De nieuwe print is in fig. 1 getekend. Bestelnummer smeltveiligheidshouder op nieuwe voedingsprint is 4822 492 60063.
2. R53 is afgevoerd.
3. Om de padding voor MGII voor /16 te verbeteren is een extra condensator C24 (10 pF  $\Delta\Delta$ ) toegevoegd tussen knooppunt C16, C9 en massa ; C16 is gewijzigd van 39 pF naar 18 pF.

Voor de PL nummers waaronder bovengenoemde wijzigingen zijn ingevoerd, zie tabel 1. Voor TS404, 504 wordt de BC 558B toegepast. Deze BC 558B en de BC 178B kunnen door elkaar gebruikt worden.

Het bestelnummer van BC 558B is 4822 130 40957.

De aansluitingen van de transistor zijn volgens fig. 2.

Tabel 1                      Wijziging

	1	2	3
22RH802/16	PL03	PL03	PL01
22RH802/70	PL02	PL02	

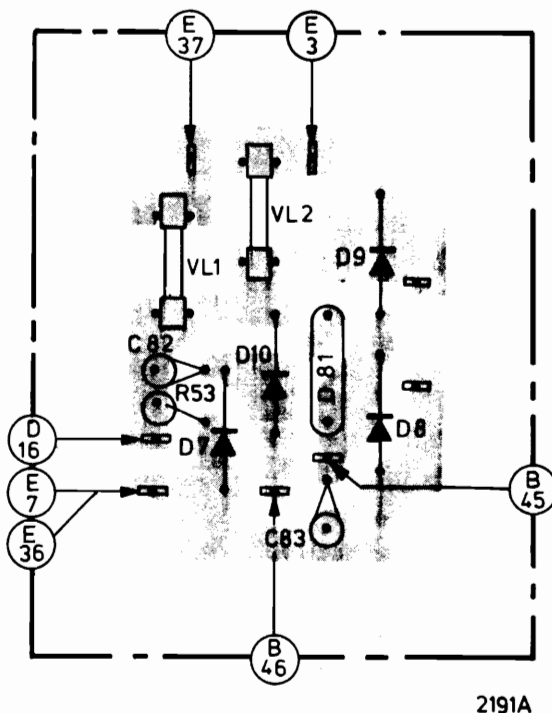


Fig. 1



Fig. 2