

22 RL 189  
22 RL 190  
22 RL 191

PHILIPS



servicegegevens

S	411	412.413	414	416	S															
C	421a	422	421b	423	430	426	421d	427	431	421c.433	434	432.436	439.437	440	441	442	445	446	443	C
R	454	451	450.456	452.455	453.458	460	457	459.462.461.463	465.466	467.468	470.469	476.477.472.478	473.474	475	R					

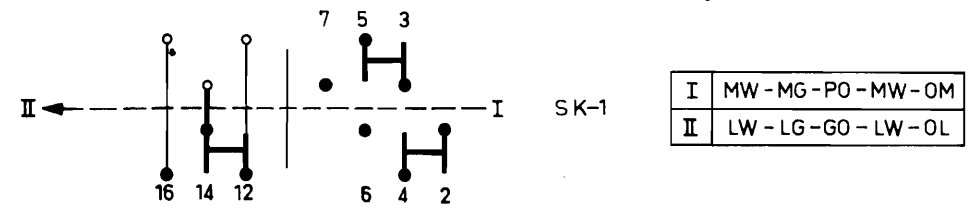
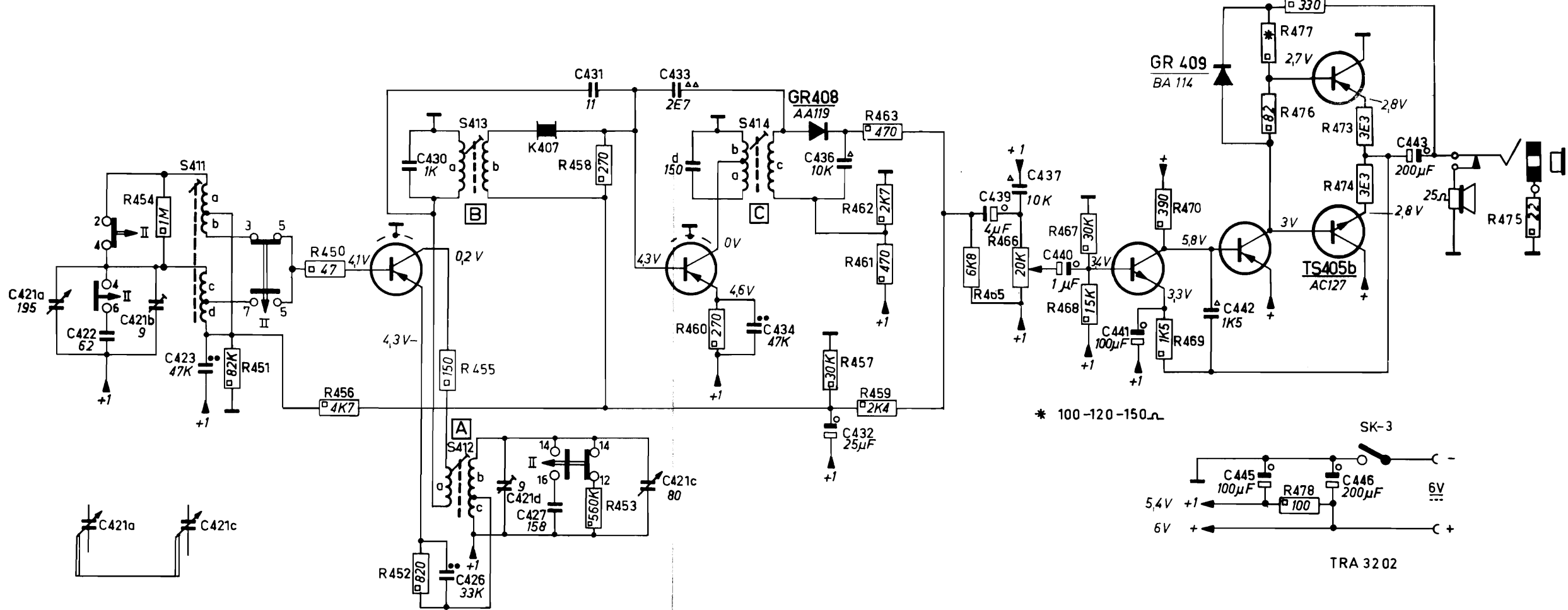
TS401  
AF 127

TS402  
AF 127

TS403  
AC 127

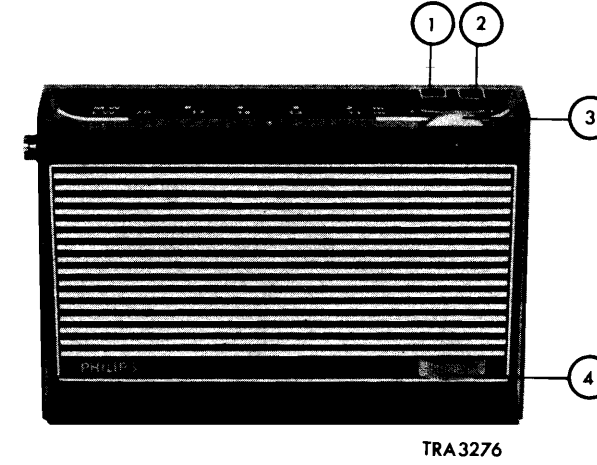
TS404  
AC 125

TS405a  
AC 132



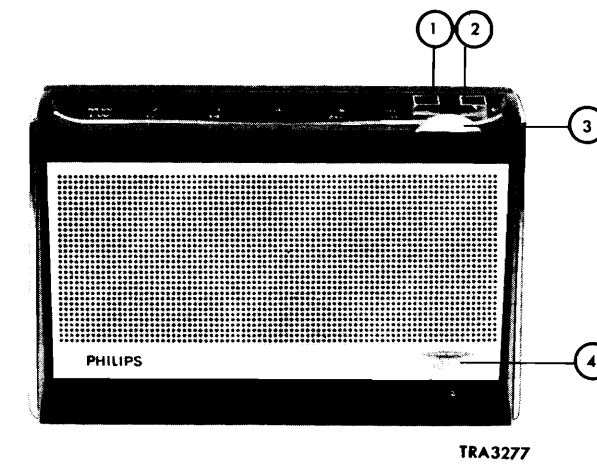
DE AANGEGEVEN SPANNINGEN ZIJN GEMETEN TEN OPZICHTE VAN -, MET EEN BUISVOLTMETER

22 RL 189



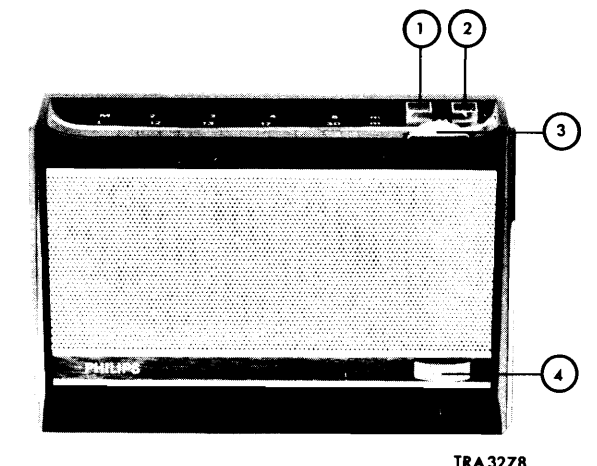
- BEDIENINGSORGANEN
- 1 Langegolf (II SK-1)
  - 2 Middengolf (I SK-1)
  - 3 Afstemming (C421)
  - 4 Geluidssterkte + aan/uit (R466 + SK-3)

22 RL 190



- BEDIENINGSORGANEN
- 1 Langegolf (II SK-1)
  - 2 Middengolf (I SK-1)
  - 3 Afstemming (C421)
  - 4 Geluidssterkte + aan/uit (R466+SK-3)

22 RL 191



- BEDIENINGSORGANEN
- 1 Langegolf (II SK-1)
  - 2 Middengolf (I SK-1)
  - 3 Afstemming (C421)
  - 4 Geluidssterkte aan/uit (R466 + SK-3)

PHILIPS NEDERLAND n.v. - EINDHOVEN

Voor verdere gegevens en trimvoorschriften wordt verwezen naar de volledige servicedocumentatie.

CODENUMMERS

22 RL 189

Kast compleet (OOF) groen 4822 420 10165  
 Kast compleet (OOL) rood 4822 420 10166  
 Batterijdeksel (OOF) groen 4822 423 40233  
 Batterijdeksel (OOL) rood 4822 423 40234

22 RL 190

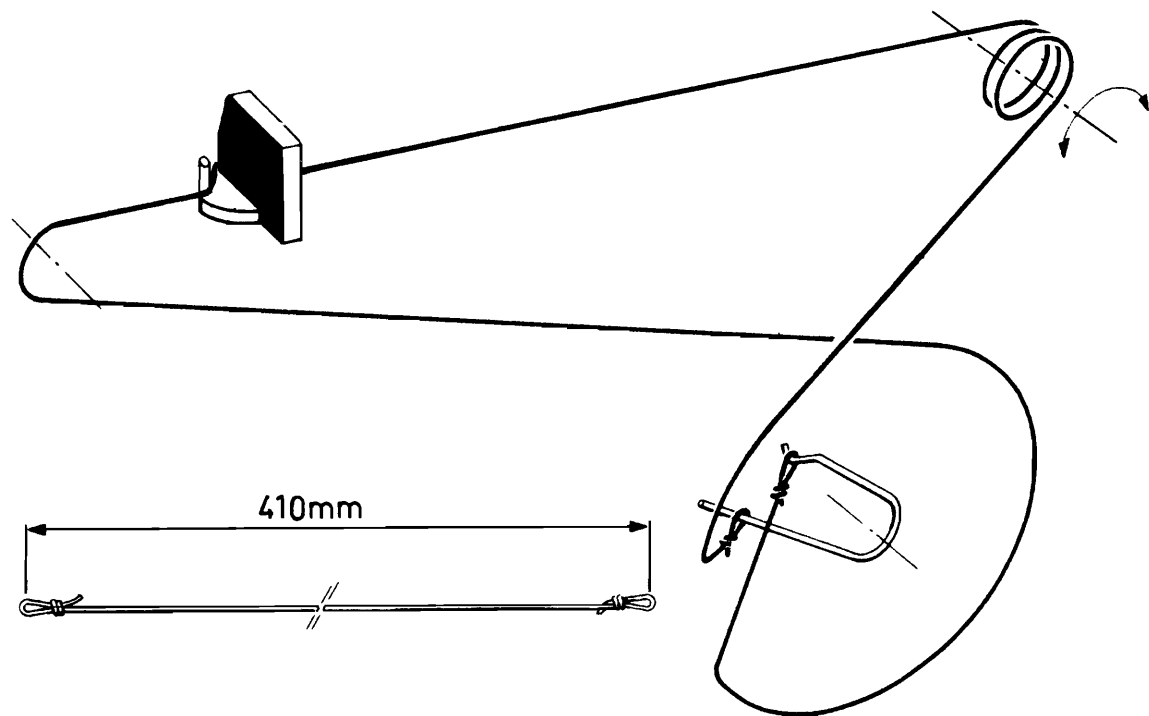
Kast compleet (OOR) zwart 4822 420 10163  
 Kast compleet (OOS) bruin 4822 420 10164  
 Batterijdeksel (OOR) zwart 4822 423 40231  
 Batterijdeksel (OOS) bruin 4822 423 40232

22 RL 191

Kast compleet (OOB) beige 4822 420 10167  
 Kast compleet (OOR) zwart 4822 420 10168  
 Batterij-deksel (OOB) beige 4822 423 40235  
 Batterij-deksel (OOR) zwart 4822 423 40231

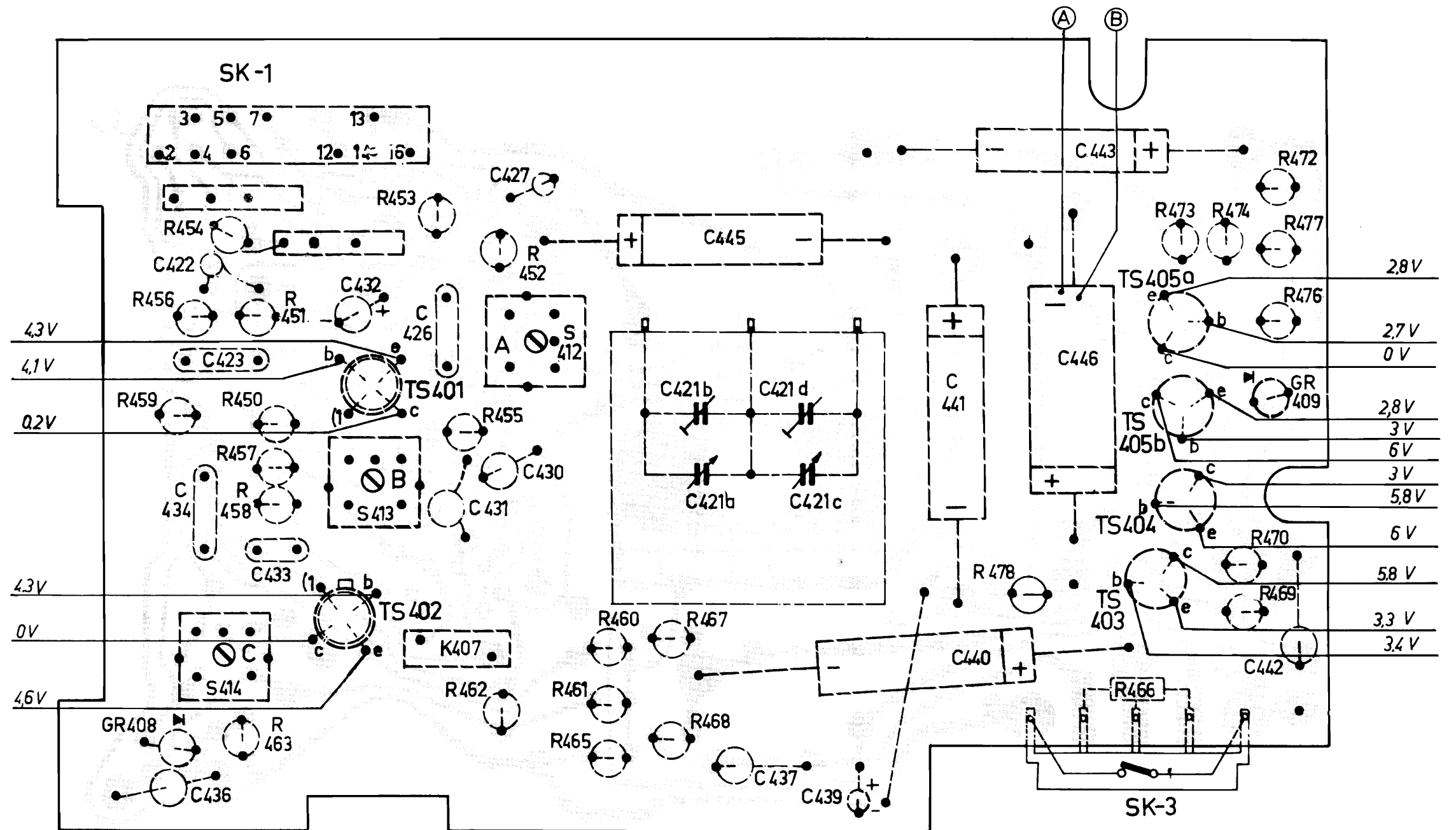
Beugel bevestiging ferroceptor 4822 401 10479  
 Verbindingsplaat batterij 4822 290 80178  
 Oortelefoonaansluiting 4822 267 30043  
 Moer bevestiging aansluiting 4822 505 10043  
 Knop afstemming 4822 413 10064  
 Druktoets met kapje 4822 410 20769  
 Balansarm 4822 404 20085  
 Schuifschakelaar 4822 277 20134  
 Schuif van schakelaar 4822 278 20075  
 Aandrijfkoord 4822 321 30101  
 Trommel op C421 4822 528 40151  
 Veer in trommel 4822 492 30664  
 Hefboom, golfgebiedschakelaar 4822 404 10102  
 Schaalachtergrond 4822 464 70016  
 Knop, geluidssterkte (+ potentiometer) 4822 101 90036  
 Ring om potentiometer 4822 532 60434

S411 4822 158 60242  
 S412 4822 156 30269  
 S413 4822 156 30268  
 S414 4822 153 10208  
 K407 4822 242 70113  
 S417 (25Ω) 4822 240 30032  
 C421 4822 125 20138  
 C422 4822 122 10044  
 C427 4822 121 50119  
 C430 4822 121 50186  
 C431 4822 120 10054  
 R466 4822 101 90036



TRA 1363A

S	414	413	412												S
C	436 434 422 423 433	432 426	431 427 430	445 437 421	439	441 440 446 443	442								C
R	456 454 450	451	453	452	467	478	473 474 476 477 472								R
R	459 458 457 463		462 455	465 461 460	468		466	469 470							R



Behoort bij TRA 3206

