



**BEDIENINGSORGANEN**

1. Afstemming
2. Golfgebiedschakelaar
3. Geluidsterkte + batterijschakelaar R11)

**SPECIFICATIE**

Middengolf	185- 571 m (1622-525 kHz)
Langegolf	1175-200. m ( 250-150 kHz)
Luidspreker	AD 2309 SY, 8 ohm, 2 W
Voedingsspanning	6 V (4 × 1,5 V)
Verbruik (zonder signaal)	12 mA
Uitgangsvermogen	200 mW
Afmetingen	11 × 18 × 5 cm

**OVERZICHT HALFGELEIDERS**

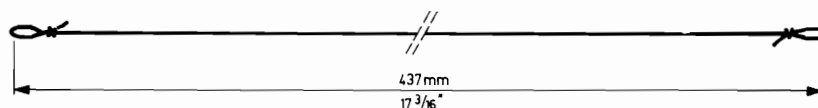
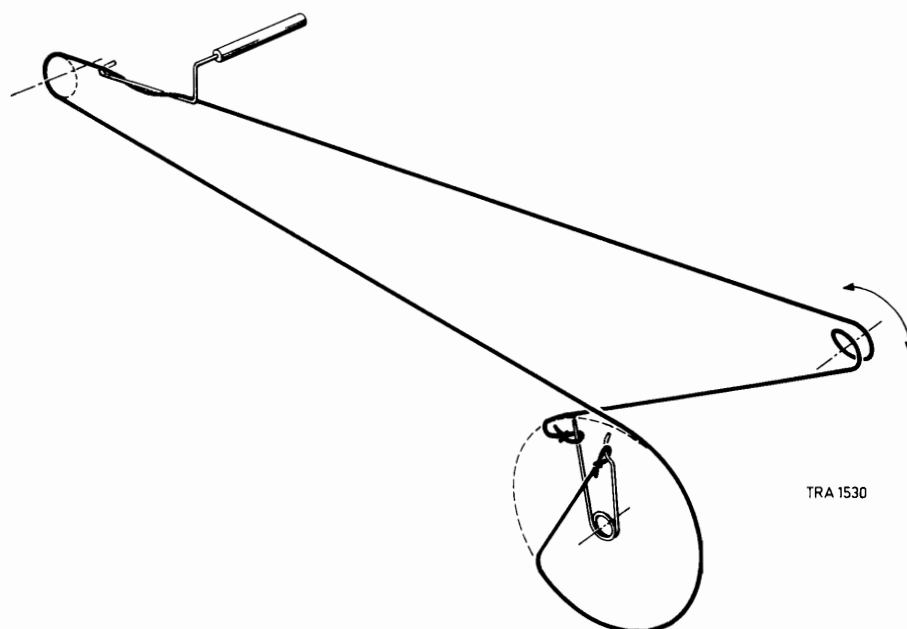
TS 1	AF 117	Oscillator en menggedeelte
TS 2	AF 117	MF-versterker
TS 3	AF 117	MF-versterker
TS 4	OC 81	Stuurtransistor
TS 5	OC 81 / LEH 3	Eindversterker
TS 6	OC 81	Eindversterker
GR 1	OA 70	Detector

**AANSLUITINGEN**

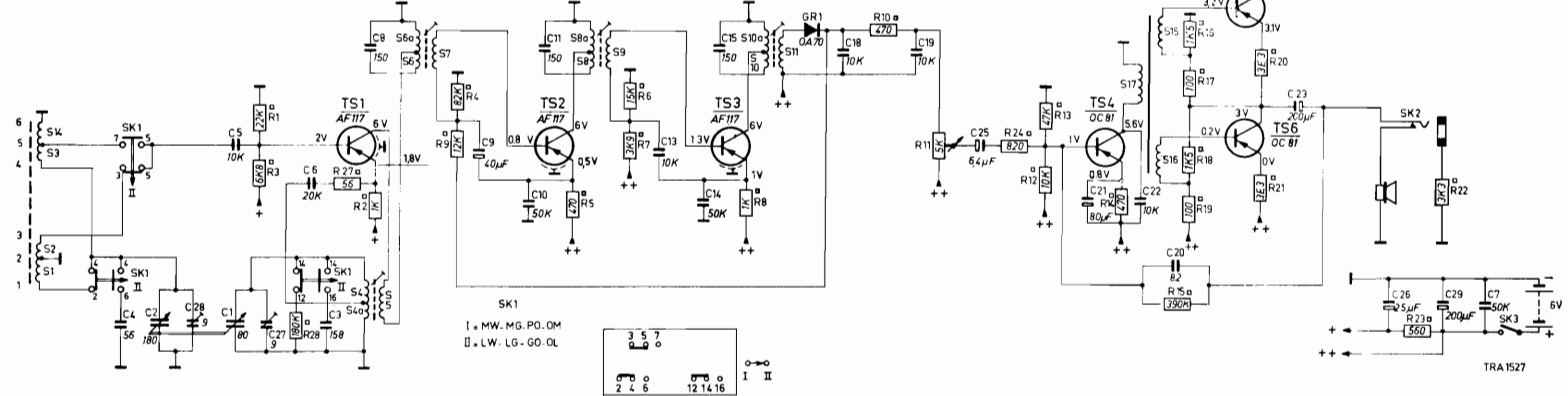
- Buitenantenne
- Oortelefoon

**CODENUMMERS**

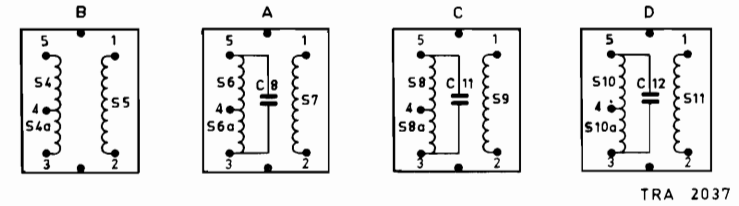
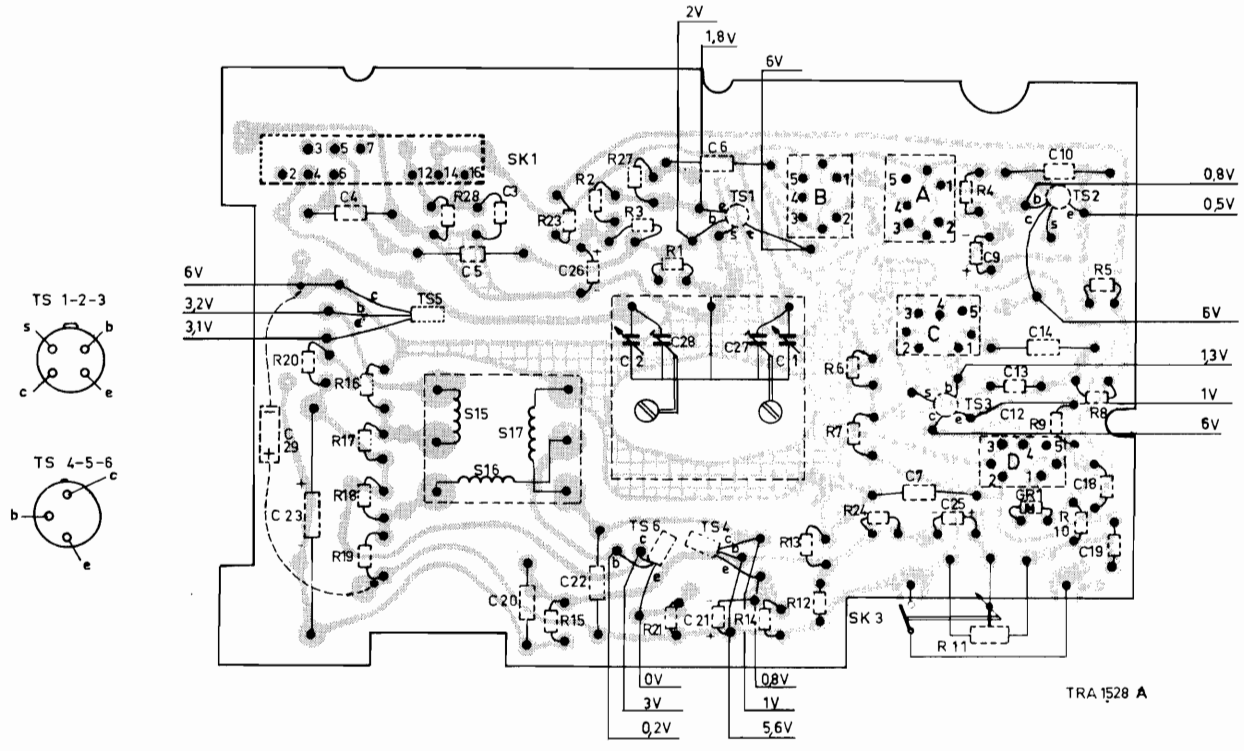
<b>Kast - donkerrood</b>	
Voorzijde	4822 420 20052
Achterzijde	4822 421 20013
Handvat	4822 498 40199
Batterijschuif	4822 423 40161
<b>Kast - zwart</b>	
Voorzijde	4822 420 20051
Achterzijde	4822 421 20014
Handvat	4822 298 40201
Batterijschuif	4822 423 40162
Bevestiging voor handvat	4822 198 00228
Batterij contactplaat	4822 198 00199
Buisje voor batterijen	P5 172 52/HA
Bevestiging voor ferroceptor	4822 198 00188
Snaartrommel	4822 198 00184
Schaal	4822 334 40117
Oortelefoon-aansluiting	4822 198 00233
Knop golfgebied	4822 413 10044
Knop afstemming	4822 413 10045
Moer bevestiging oortelefoon-aansluiting	4822 198 00234
Verbindingsplaat batterij ("+" en "-" verbonden)	4822 492 50405
Ferroceptor	4822 198 00245
Ingangstransformator	4822 198 00238
Afstemcondensator	49 00248
Geluidsterkteregelaar R11	4822 101 90022



S	4, 2, 28	1, 5, 27	6, 3	4, 4a, 5	6a, 6, 7	8a, 8, 9	13	14, 15	10a, 10, 11	16	17, 15, 16	21	22, 20	23	26	29, 7
C																
R																



S		15 16 17		B	A	C	D
C	29, 23	4	5, 3, 20	26	2, 28	6, 21, 27	1
R	20	19, 18, 17, 15	28	15, 23	2	27, 3, 21, 1	14, 13, 12



TRA 1528 A