

**BEDIENINGSORGANEN**

1. Geluidssterkte (R30/31)
2. Golfgebiedschakelaar
3. Afstemming

**SPECIFICATIE**

Lange golf	1154 - 2000 m ( 260 - 150 kHz)
Middengolf	187 - 572 m (1605 - 525 kHz)
FM	2,78 - 3,43 m ( 87,5 - 108 MHz)
Luidspreker	AD 3415 RX, 4 ohm, 3 W
Voedingsspanning	6 V (4 x 1,5 V)
Verbruik zonder signaal	14,5-19 mA (AM) 16,5-21 mA (FM)
Uitgangsvermogen	500 mW
Afmetingen	16 x 25 x 7 cm

**OVERZICHT HALFGELEIDERS**

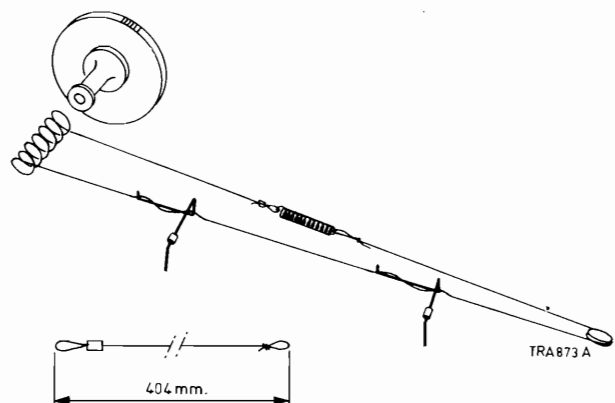
TS 1	AF 124	H.F.-versterker FM
TS 2	AF 125	Oscillator en menggedeelte FM
TS 3	AF 126	Oscillator en menggedeelte AM, tevens M.F.-versterker FM
TS 4	AF 126	MF-versterker AM en FM
TS 5	AF 126	MF-versterker AM en FM
TS 6	AC 126	LF-versterker
TS 7	AC 125	LF-versterker
TS 8,9	2-AC 128	Eindversterker
GR 1	AA 19	Begrenzer
GR 2	BA 102	Regeldiode AFR
GR 3	AA 119	Regeldiode AVR
GR 4	2-AA 119	Detector FM
GR 5		
GR 6	AA 119	Detector AM

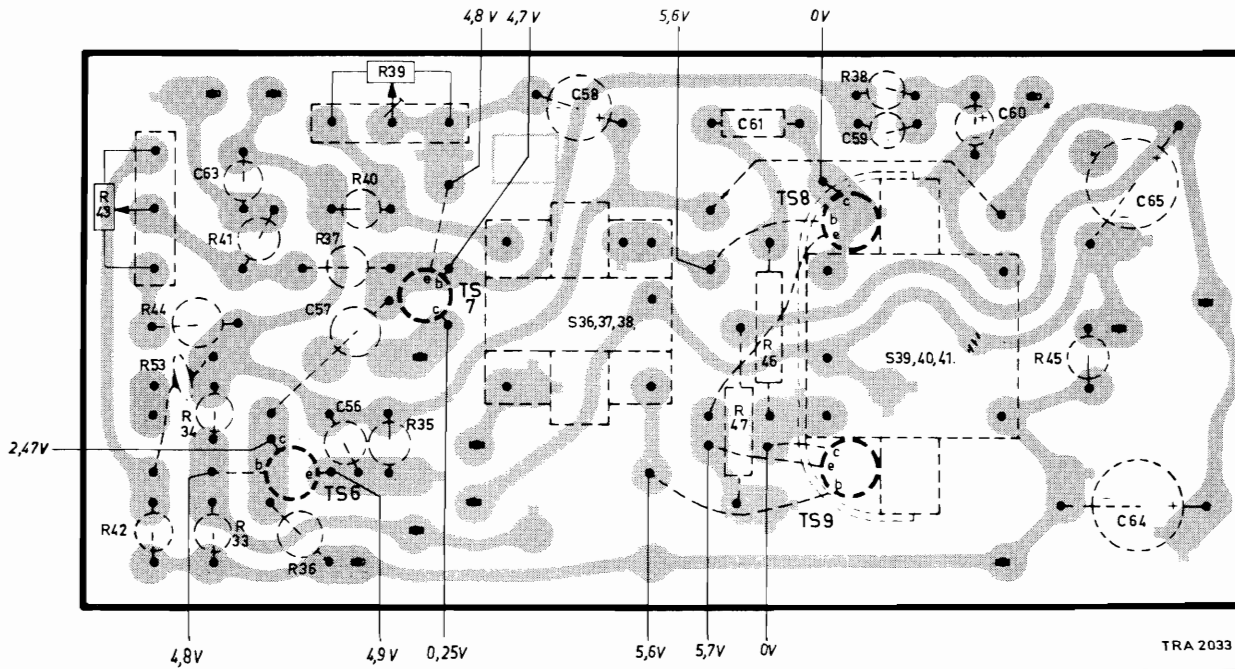
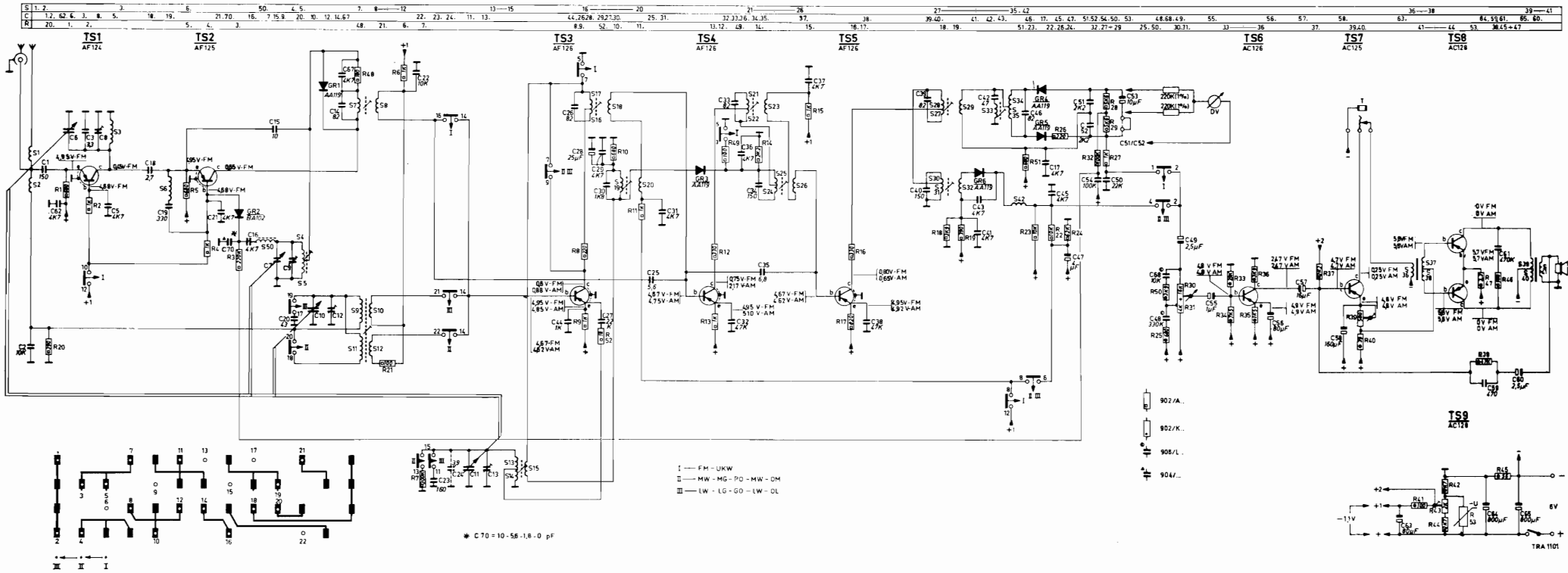
**AANSLUITINGEN**

- Buitenantenne
- Oortelefoon

**CODENUMMERS**

Kast (zwart)	4822 420 30144
Achterwand (zwart)	4822 116 00794
Deksel batterijhouder (zwart)	4822 107 00642
Kast (beige)	4822 420 30145
Achterwand (beige)	4822 421 30025
Deksel batterijhouder (beige)	4822 423 40158
Handgreep	4822 498 40197
Schroef bevestiging handgreep	4822 111 00279
Bus, bevestiging handgreep	4822 100 00242
Schroef bevestiging achterwand	A3 714 46
Sluiting voor deksel batterijhouder	4822 107 00615
Knop (geluidssterkte)	4822 108 00522
Knop (afstemming)	4822 160 00432
Knop (golfgebieden)	4822 413 50502
Veer in knop (golfgebieden)	4822 108 00516
Hefboom van knop	4822 162 01039
Schakelaaraandrijfmechanisme	4822 108 00523
Telescoopantenne	4822 108 00514
Auto-antene-aansluiting	4822 108 00515
Oortelefoonaansluiting	4822 211 00965
Moer bevestiging oortelefoonaansluiting	A3 715 60
Batterijveer " - "	4822 108 00519
Batterijcontactplaat " + "	4822 108 00521
Schaal	4822 334 40109
Schroef bevestiging schaal	A3 136 92
Sierplaat op front	4822 460 10104
Sierrooster op front	4822 458 30095
Ferroceptor MG/LG	4822 108 00545
Ingangstransformator	4822 108 00552
Uitgangstransformator	4822 108 00553
Variabele condensator	4822 059 00342
Geluidssterkteregelaar R30/R31	4822 071 00669





XX  
Signal hoor

S	36. 37. 38.										39. 40. 41.		
C	63.	56.	57.	58.				61.	59.	60.	64. 65.		
R	43. 42. 53. 44. 33. 34. 41. 36. 37. 40. 35. 39.	47. 46.						38.	45.				

S	3. 2		6		B. A. N.		D. E. C.		F.		G.		H.		L.		K.		M.				
C	5.	3.	1.	2.	18.19.	21.	15.20.67.62.	49.22.70.16.47		25.	24.	31.35.23.29.	28.44.30.37.	32.	36.	27.	50.	38.	53.	51.	17.54.42.52.41.	45.	43.
R	4.5.				2.	48.20.24.	3.22		11.		7.	12.	52.8.10.	13.9.15.	14.49.	27.	16.17.	29.32.	28.	51.	19.26.23.	18.21.6.	
GR	1.				2.								3.		4.		5.		6.				

