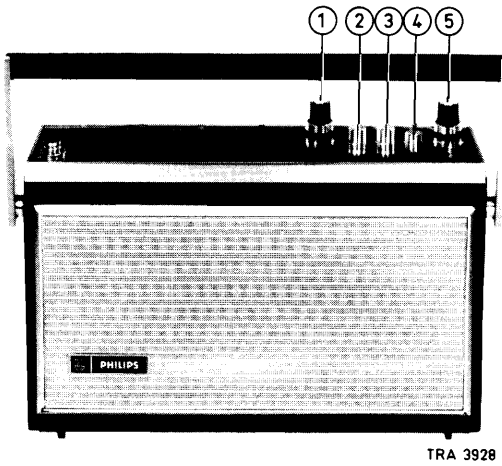




# servicegegevens

# PHILIPS

## 22 RL 393



TRA 3928

### BEDIENINGSORGANEN

- |                            |               |
|----------------------------|---------------|
| 1 Aan/uit + geluidssterkte | (SK-E + R543) |
| 2 FM                       | (SK-A)        |
| 3 Middengolf               | (SK-B)        |
| 4 Langegolf                | (SK-D)        |
| 5 Afstemming               | (C450)        |

### SERVICEWENKEN

#### Uitkasten

- Handgreep verwijderen.
- Knoppen afnemen en telescoopantenne zover mogelijk omhoog trekken.
- Batterijdeksel en de schroeven in de batterijhouder verwijderen.
- De achterzijde van de kast onder de schaalrand uitnemen en de batterijveer (-) verwijderen.
- Het chassis uit de kast nemen.

#### Verwijderen van de bovenzijde en de schaal

- Apparaat uitkasten (zie boven).
- De siermoer van de telescoopantenne losdraaien en de antenne verwijderen.
- De linker bevestigingsbeugel (plastic) naar buiten drukken (b.v. met een schroevendraaier die steunt tegen de messingbussen op de afstemas) tot deze vrijkomt uit de sleuf van de chassisbeugel.
- De bovenzijde naar rechts schuiven totdat ook de rechter bevestigingsbeugel vrijkomt en de bovenzijde van het chassis nemen.
- De plastic bussen uit de knopgaten verwijderen.
- Met een schroevendraaier de zes nokjes van de schaal voorzichtig over de rand van de bovenzijde drukken en de schaal verwijderen.

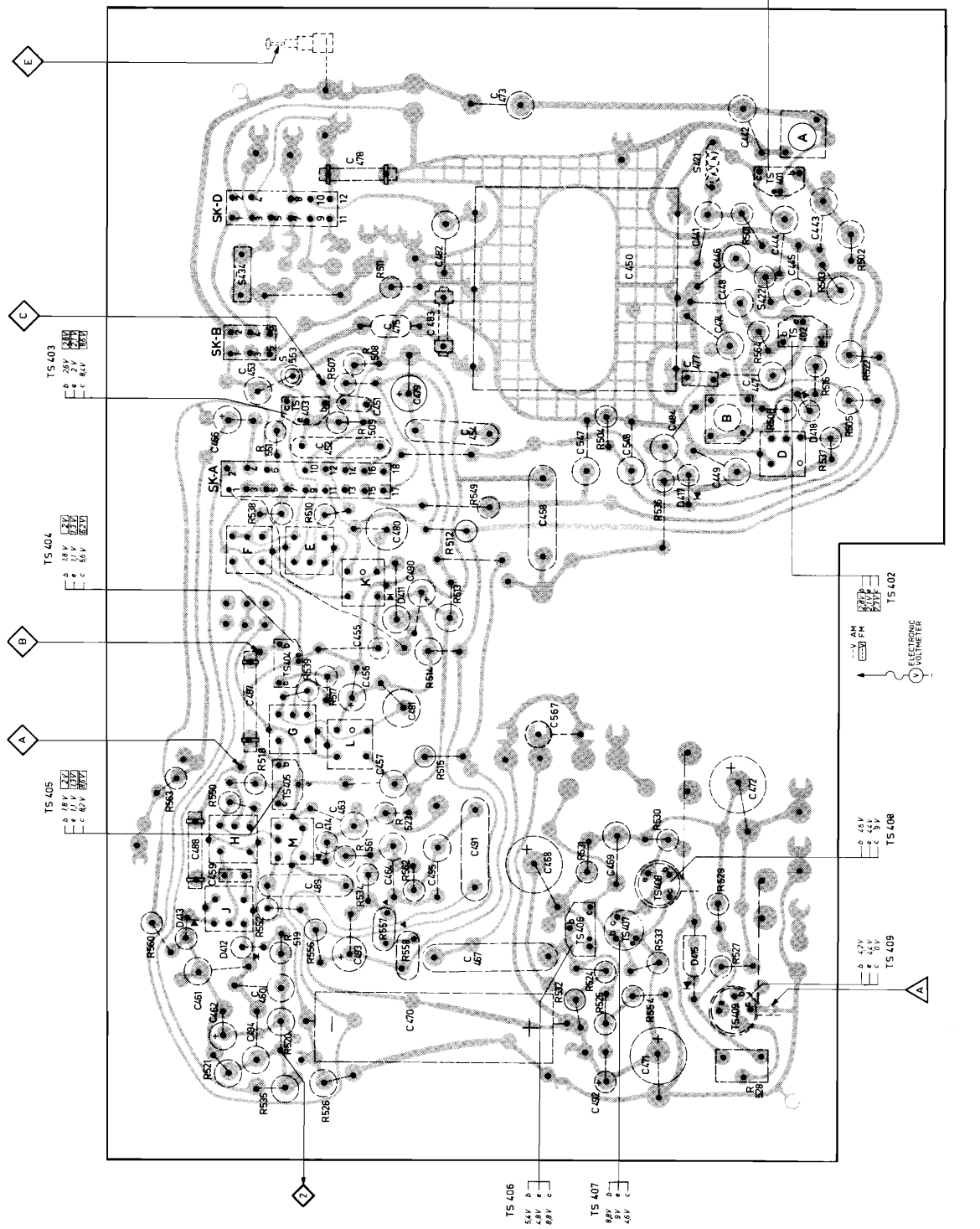
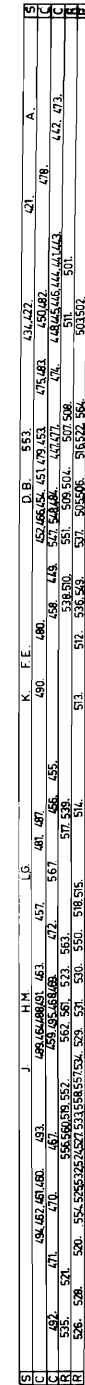
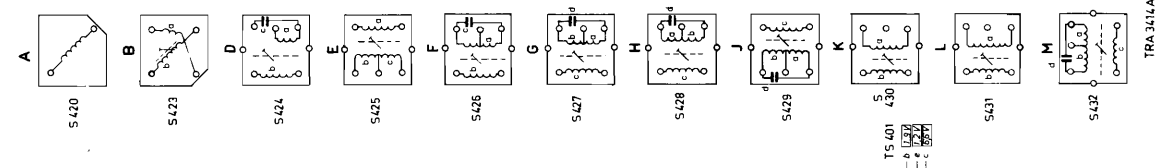
N.B. OM AFBREKEN VAN DE OMGEZETTE DELEN VAN DE METALEN CHASSISBEUGEL TE VOORKOMEN, WORDT GEADVISEERD DEZE ZO WEINIG MOGELIJK TE VERBUIGEN.

### CODENUMMERS

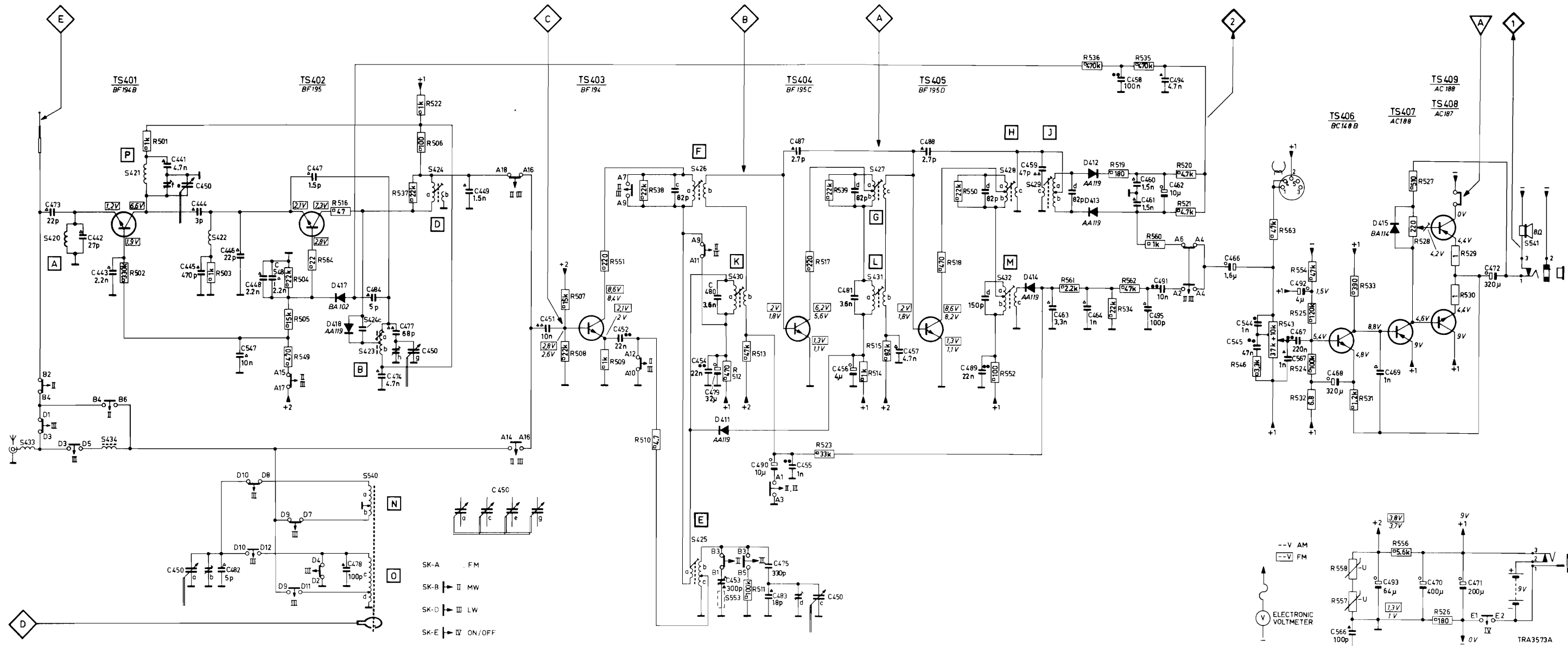
Kast voorzijde	4822 420 40203
Sierfront	4822 458 40176
Kast bovenzijde	4822 423 10053
Kast achterzijde	4822 421 40032
Beugel voor bovenzijde	4822 404 10115
Rooster achterzijde (plastic)	4822 458 30155
Handgreep	4822 498 40294
Schroef voor handgreep	4822 502 11036
Ring voor handgreep	4822 462 70692
Telescoopantenne	4822 303 30093
Moer voor telescoopantenne	4822 492 61582
Indicator op schaal	4822 450 80308
Deksel van batterijhouder	4822 423 40248
Sluiting voor deksel	4822 691 10079
Batterij-contactveer (+ en -)	4822 492 50722
Batterij-contactveer (-)	4822 492 50723
Batterij-contactplaat (+)	4822 290 80183
Knop	4822 413 30375
Druktoets	4822 410 20837
Schuifschakelaar	4822 276 30156
Aansluiting antenne	4822 267 30187
Steker antenne	4822 264 20003
Aansluiting oortelefoon	4822 267 30063
Aansluitinr bandrecorder	4822 267 40039
Steker bandrecorder	4822 264 40023
Aansluiting externe voeding	4822 265 20051
Moer voor oortelefoonaansluiting	4822 506 20001
Steker externe voeding	4822 266 20014
Trommel op afstemcondensator	4822 528 40154
Beugel voor wijzer	4822 404 10116
Aandrijfsnaar	4822 321 30101
Tule voor printplaat	4822 325 60039
Veer voor luidspreker	4822 492 61375
Drukkapje voor print	4822 462 70571
Schaalachtergrond	4822 466 70164
Veer voor achtergrond	4822 492 61376
Schaal	4822 333 50324
Kapje over aansluitbussen	4822 459 50099
Bus om assen	4822 532 60505

S420	4822 157 50604	C450	4822 125 40009
S422	4822 157 50045	C475	4822 121 50385
S423	4822 156 40508	C480	4822 121 50202
S424	4822 153 50033	C481	4822 121 50202
S425	4822 156 30287	R502	4822 111 30257
S426	4822 153 50032	R510	4822 116 60003
S427	4822 153 50092	R528	4822 100 10026
S428	4822 153 50031	R529	4822 116 60005
S429	4822 153 50032	R530	4822 116 60005
S430	4822 156 40086	R532	4822 111 30214
S431	4822 156 40086	R535	4822 110 50178
S432	4822 153 10208	R536	4822 110 50178
S433	4822 157 50651	R543	4822 101 50105
S434	4822 157 10062	R557	4822 116 20094
S540	4822 158 60254	R558	4822 116 20094
S541	4822 240 20102		
S553	4822 526 10025		

Voor verdere gegevens en trimvoorschriften wordt verwezen naar de volledige servicedocumentatie.



S	433	420.	434.	421.	422.	540	424	423	424	425	426	553	430	427	431	428	432	429	S																																							
C	473	442.	443.	441	450	e	f	a	b	444	445	482	446	547	448	447	478	484	474	477	450	g	h	449	451	452	453	454	479	480	475	483	490	455	487	450	c	d	456	481	457	488	489	428	432	429	C											
R				502.	501.	503.	504.	505	549	564	516	537	522	506	507	508	551	509	538	510	512	511	513	517	523	539	514	515	518	550	552	581	536	534	519	562	560	535	520	521	546	563	543	554	525	524	532	533	531	558	557	556	527	528	526	529	530	R



- SK-A FM
- SK-B MW
- SK-D LW
- SK-E ON/OFF

