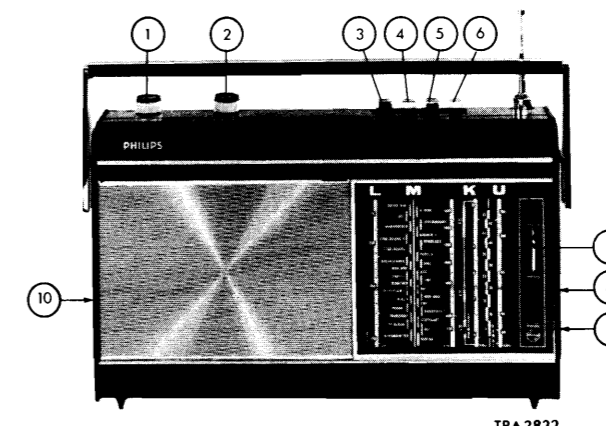
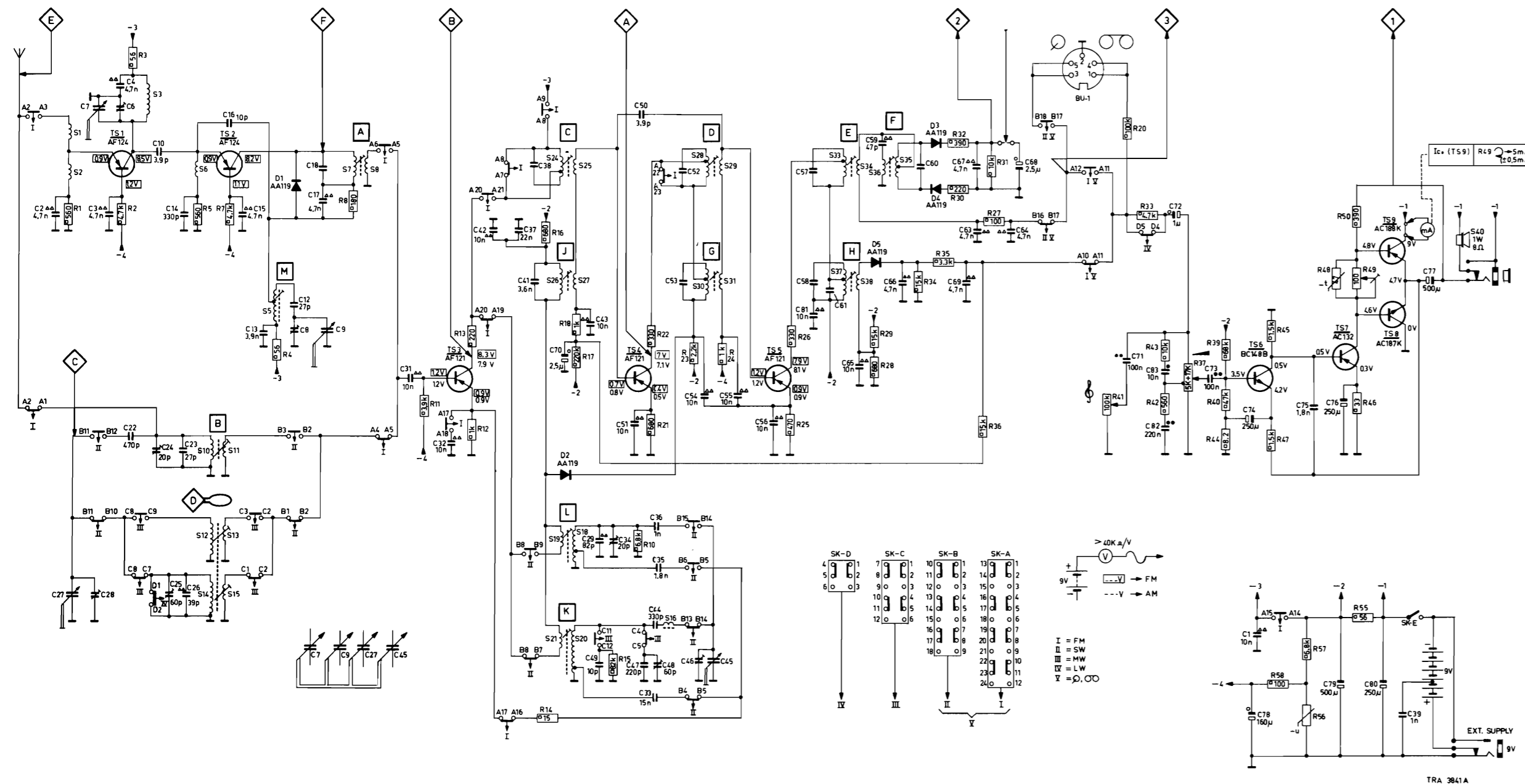




### servicegegevens

S	1	2	3	6	10-15	5	7	8	24-27	18-21	16	28-31	33-38	60	69	63	67	64	68	71	83	82	72	73	74	1	78	75	79	76	80	39	77	40																																					
C	2	27	7	28	3	4	6	22	24	10	25	14	23	26	16	15	13	12	8	18	17	9	31	32	37	42	41	38	70	43	29	49	34	51	47	50	36	35	44	48	33	52	53	54	46	45	55	56	57	58	81	61	65	59	66	62	68	71	83	82	72	73	74	1	78	75	79	76	80	39	77
R	1	2	3	5	7	4	8	11	13	12	14	16	18	17	15	10	21	22	23	24	25	26	29	28	34	35	32	30	36	31	27	41	20	33	43	42	37	39	40	44	45	47	58	57	56	48	50	49	46	55																					



#### BEDIENINGSORGANEN

- 1 Geluidssterkte + aan/uit (R37+SK-E)
- 2 Klank (R41)
- 3 Langegolf (SK-D)
- 4 Middengolf (SK-C)
- 5 Kortegolf (SK-B)
- 6 FM (SK-A)
- 7 Afstemming (C7, 9, 27, 45)
- 8 Oortelefoonaansluiting
- 9 Bandrecorder-/grammofonaansluiting
- 10 Externe voedingsaansluiting

#### CODENUMMERS

Kast voorzijde	4822 420 40193
Sierrooster op front	4822 460 10246
Sierstrippen op kast	4822 460 10249
Kast achterzijde	4822 422 40088
Handgreep	4822 498 40284
Schroef bevestiging handgreep	4822 502 11009
Telescoopantenne	4822 303 30057
Deksel van batterijhouder	4822 423 40266
Batterij-contactveer (groot)	4822 492 50644
Batterij-contactveer (klein)	4822 492 50804
Batterij-contactveer "++"	4822 492 61027
Knop (afstemming)	4822 413 50723
Knop (geluidssterkte, klank)	4822 413 30442
Klemveer knop	4822 492 50803
Druktoets	4822 410 21032
Drukveer achter druktoets	4822 492 50826
Schuifschakelaar FM	4822 278 20306
Schuifschakelaar MG	4822 277 20105
Schuifschakelaar LG	4822 277 20104
Schuifschakelaar KG	4822 277 20106
Klemstuk om schuifschakelaar	4822 401 10528
Schuif van schuifschakelaar FM	4822 278 20311
Schuif van schuifschakelaar MG	4822 278 20308
Schuif van schuifschakelaar LG	4822 278 20307
Schuif van schuifschakelaar KG	4822 278 20309
Pen in schuif	4822 535 90741
Druktoetsseenheid	4822 276 40144
Aansluiting oortelefoon	4822 267 30043
Aansluiting PU-bandrecorder	4822 267 40039
Aansluiting externe voeding	4822 267 30201
Moer voor bevestiging oortelefoonaansluiting	4822 505 10467
Snaarwiel	4822 528 80402
Wijzer	4822 450 80286
Aandrijfsnaar	4822 321 30102
Schaalachtergrond	4822 466 70195
Schaal	4822 333 30025

S1, 2	4822 157 40017	R37	4822 101 50094	C34	4822 125 50045
S5	4822 156 40102	R41	4822 101 30246	C35	4822 122 30048
S6	4822 157 50045	R44	4822 111 30335	C36	4822 121 50424
S7, 8	4822 153 50025	R48	4822 116 30077	C37	4822 120 40143
S10, 11	4822 156 40315	R49	4822 100 10075	C39	4822 120 10107
S12, 13, 14, 15	4822 158 60276	R56	4822 116 20063	C41	4822 121 50088
S16	4822 526 10016			C44	4822 121 50385
S18, 19	4822 156 30094			C47	4822 121 50028
S20, 21	4822 156 30081	C6, 7, 8, 9	4822 125 40011	C48	4822 122 30003
S24, 25	4822 153 50025	C27, 28, 45, 46		C10	4822 122 30003
S26, 27	4822 156 40086	C12	4822 122 40004	C49	4822 122 40009
S28, 29	4822 153 50025	C13	4822 122 30098	C50	4822 122 30003
S30, 31	4822 153 10213	C14	4822 121 50385	C74	4822 124 20397
S33, 34	4822 153 50077	C16	4822 122 30006	C75	4822 122 30048
S35, 36	4822 153 50032	C22	4822 121 50413	C76	4822 124 20397
S37, 38	4822 153 10096	C23	4822 122 30045	C77	4822 124 20406
S40	4822 240 40055	C24	4822 125 50045	C79	4822 124 20406
		C25	4822 125 50039	C80	4822 124 20395
		C33	4822 122 30106		

Voor verdere gegevens en trimvoorschriften wordt verwezen naar de volledige servicedocumentatie.

S	2. 6. 1. M. A. B. C. D. E. F. G. H. J. 16. K. L.																		S						
R	3.	1.	5.	4.	7. 2.	8.	11.	27.	26.	22.13.12.14.21.25.30.32.10.29.28.24.	31.34.18.35.	36.17.	23.16.15.	58.	56.	57.	39.	55.	33.	44.	40.46.	45.	47.48.49.	50.	R
C	4.	3.	2.	14.	10.	1.13.16.15.	17.	24.	12.64.63.31.32.	22.	23.56.	50.	65.35.36.	66.69.43.44.42.67.34.70.41.68.37.48.25.264.9.47.	78.	79.	80.	76.	74.	72.	75.	73.	77.	71.	C
C	59. 81. 51.61.54.55.29.33.																		C						
	TS1.			TS2. D1.		TS5. TS4. TS3. D4. D3. D5.							D2.		TS7. TS6.		TS8.		TS9.						

