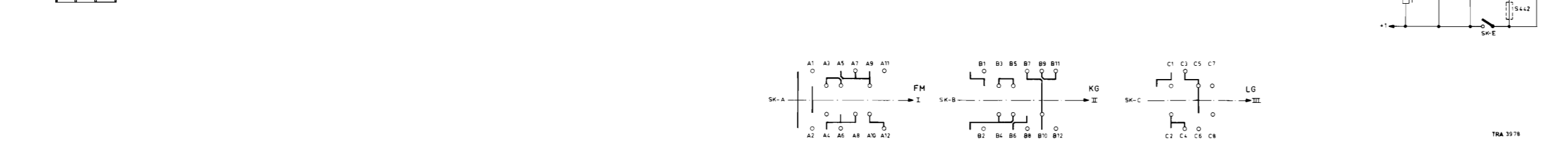
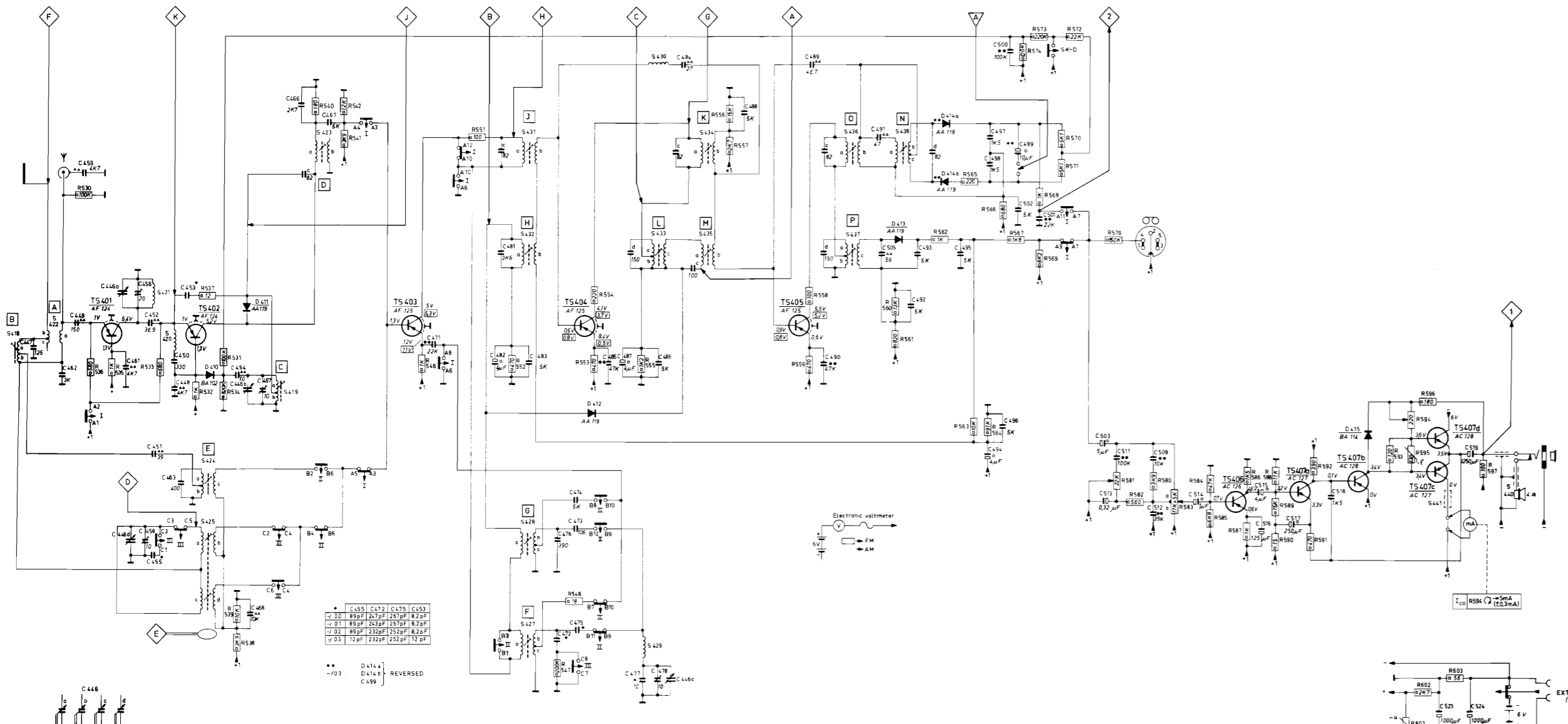


22 RL 500

| | | | | | | | | | | | | | | | | |
|---|-----|-----|-----|-----|-----|-----|-----|-----|-----|-----|-----|-----|-----|-----|-----|-----|
| S | 427 | 428 | 429 | 430 | 431 | 432 | 433 | 434 | 435 | 436 | 437 | 438 | 439 | 440 | 441 | 442 |
| C | 447 | 448 | 449 | 450 | 451 | 452 | 453 | 454 | 455 | 456 | 457 | 458 | 459 | 460 | 461 | 462 |
| C | | 464 | 465 | 466 | 467 | 468 | 469 | 470 | 471 | 472 | 473 | 474 | 475 | 476 | 477 | 478 |
| R | | 530 | 531 | 532 | 533 | 534 | 535 | 536 | 537 | 538 | 539 | 540 | 541 | 542 | 543 | 544 |
| R | | | | | | | | | | | | | | | | |

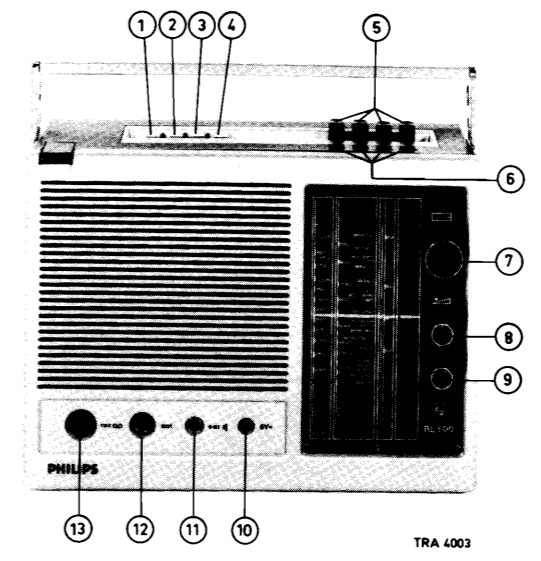


PHILIPS



servicegegevens

22 RL 500



BEDIENINGSORGANEN

- 1 Langegolf (SK-C)
- 2 Middengolf
- 3 Kortegolf (SK-B)
- 4 FM (SK-A)
- 5 Stationskeuze
- 6 Indicatie stationskeuze
- 7 Afstemming (C446)
- 8 Geluidssterkte + aan/uit (R583+SK-E)
- 9 Klank (R581)
- 10 Externe voeding
- 11 Oortelefoonaansluiting
- 12 Antenne-aansluiting
- 13 Recorderaansluiting

CODENUMMERS

| | | | |
|---------------------------------------|----------------|---|----------------|
| Frontplaat | 4822 423 50184 | Schakelaarmechanisme | 4822 691 10061 |
| Sierstrip rond toetsen | 4822 459 20133 | Indicatielamp voor voorkeuroetsen | 4822 413 30467 |
| Lens onder strip | 4822 381 10322 | Druktoetsen voor voorkeurstelling | 4822 278 10026 |
| Achterwand | 4822 421 40044 | Veercontact, SK-D | 4822 492 61251 |
| Handgreep | 4822 498 40295 | Aansluiting antenne | 4822 267 30196 |
| Bus voor bevestiging handgreep | 4822 530 70126 | Aansluiting oortelefoon | 4822 267 30043 |
| Veer voor bevestiging handgreep | 4822 530 80037 | Ring, bevestiging aansluiting antenne | 4822 538 80129 |
| Telescoopantenne | 4822 303 30108 | PU aansluiting | 4822 267 40039 |
| Deksel van batterijhouder | 4822 423 40286 | Aansluiting externe voeding | 4822 265 20051 |
| Batterij-contactveer | 4822 492 50644 | Moer voor bevestiging oortelefoonaansluiting | 4822 505 10043 |
| Batterij-contactplaat | 4822 492 61027 | Plaat met aansluitbussen | 4822 267 20124 |
| Sluiting voor batterijdeksel | 4822 411 60177 | Wijzer AM | 4822 450 80319 |
| Knop, afstemming | 4822 413 40484 | Aandrijfmecanisme voor wijzer | 4822 404 10137 |
| Knop, geluidssterkte + klank | 4822 413 30468 | Frame, bevestiging printplaat | 4822 464 70037 |
| Klemveer knop, afstemming | 4822 492 61155 | Tule voor bevestiging ferroreceptor | 4822 325 60048 |
| Klemveer knop, geluidssterkte + klank | 4822 492 61321 | Kapje over aansluitbus | 4822 462 70711 |
| Druktoets, voorkeurstelling | 4822 410 20735 | Beugel, voor vergrendeling van golfbereikschakeling | 4822 401 10548 |
| Druktoets, golgebied | 4822 410 20734 | Bladveer | 4822 492 61249 |
| Druktoetsstand | 4822 404 20083 | Schaal (-/00) | 4822 333 30036 |
| Schuifschakelaar FM | 4822 277 30383 | Schaal (-/01) | 4822 333 30037 |
| Schuifschakelaar KG | 4822 277 30384 | Schaal (-/02) | 4822 333 30038 |
| Schuifschakelaar LG | 4822 277 30385 | Schaal (-/03) | 4822 333 30039 |
| Schuif van schuifschakelaar FM | 4822 278 20267 | | |
| Schuif van schuifschakelaar KG | 4822 278 20268 | | |
| Schuif van schuifschakelaar LG | 4822 278 20269 | | |

Voor verdere gegevens en trimvoorschriften wordt verwezen naar de volledige servicedocumentatie.

C446
 C447
 C450
 C453 (-/00, -/01, -/02)
 C453 (-/03)
 C455 (-/00, -/01, -/02)
 C455 (-/03)
 C456
 C457, 458
 C462
 C463
 C466
 C472 (-/00)
 C472 (-/01)
 C472 (-/02, -/03)
 C473
 C475 (-/00, -/01)
 C475 (-/02, -/03)
 C476
 C478
 C481
 C497, 498
 C518
 C519
 S418

4822 125 40007
 4822 121 50303
 4822 121 50385
 4822 122 30005
 4822 122 30032
 4822 121 50014
 4822 121 50013
 4822 125 50029
 4822 125 50026
 4822 121 50414
 4822 121 50348
 4822 122 30057
 4822 121 50035
 4822 121 50033
 4822 121 50032
 4822 121 50017
 4822 120 33092
 4822 121 50036
 4822 121 50048
 4822 125 50026
 4822 121 50088
 4822 122 10042
 4822 124 20421
 4822 156 10317

S419 (-/00, -/01, -/02)
 S419 (-/03)
 S422
 S423
 S424
 S425
 S427
 S428
 S431
 S432
 S433
 S434
 S435
 S436
 S437
 S438
 S440
 R581
 R583
 R594
 R595
 R601
 TS407a
 TS407b
 TS407c
 TS407d

4822 156 40318
 4822 157 50606
 4822 156 30079
 4822 153 50033
 4822 156 30272
 4822 158 60196
 4822 156 30273
 4822 156 30274
 4822 153 50033
 4822 156 40086
 4822 153 10098
 4822 153 50033
 4822 153 10099
 4822 153 50031
 4822 153 10101
 4822 153 50032
 4822 240 40054
 4822 101 80025
 4822 101 50094
 4822 101 10013
 4822 116 30016
 4822 116 20063
 4822 130 40329

22 RL 500

| | | | | | | | | | | | | | | | | | | | | | | | | | | | | | | | | | | | | | | | | | | | | | | | | | | | | | | | | | | |
|---|-----|-----|-----|-----|-----|-----|-----|-----|-----|-----|-----|-----|-----|-----|-----|-----|-----|-----|-----|-----|-----|-----|-----|------|-----|-----|-----|------------|-----|-----|-----|-----|-----|-----|-----|-----|-----|-----|-----|-----|-----|-----|-----|-----|-----|-----|-----|-----|-----|-----|-----|-----|-----|-----|-----|-----|-----|-----|
| S | F | 429 | G.E | L. | K | M | H | A | B | O | N | J | 430 | P | 420 | 421 | D. | C. | 441 | | | | | | | | | | | | | | | | | | | | | | | | | | | | | | | | | | | | | | | |
| C | 458 | 455 | 475 | 472 | 478 | 473 | 477 | 476 | 463 | 468 | 474 | 483 | 451 | 471 | 461 | 449 | 450 | 467 | 466 | 447 | 452 | 452 | 456 | 448 | 453 | 454 | 446 | a, b, c, d | 457 | | | | | | | | | | | | | | | | | | | | | | | | | | | | | |
| C | 459 | | | | | | | | | | | | | | | | | | | 519 | 518 | 524 | 517 | 523 | 515 | 516 | 514 | 513 | 509 | 511 | 512 | | | | | | | | | | | | | | | | | | | | | | | | | | | |
| R | 547 | | | | | | | | | | | | | | | | | | | 548 | 539 | 538 | 601 | 5515 | 425 | 46 | 602 | 535 | 536 | 532 | 533 | 540 | 541 | 571 | 572 | 573 | 537 | 563 | 531 | 534 | | | | | | | | | | | | | | | | | | |
| R | 579 | | | | | | | | | | | | | | | | | | | 555 | 552 | 556 | 558 | 559 | 566 | 554 | 557 | 530 | 565 | 553 | 560 | 568 | 561 | 570 | 574 | 562 | 564 | 569 | 567 | 594 | 597 | 595 | 596 | 593 | 592 | 591 | 603 | 589 | 590 | 588 | 586 | 584 | 582 | 580 | 587 | 585 | 581 | 583 |

