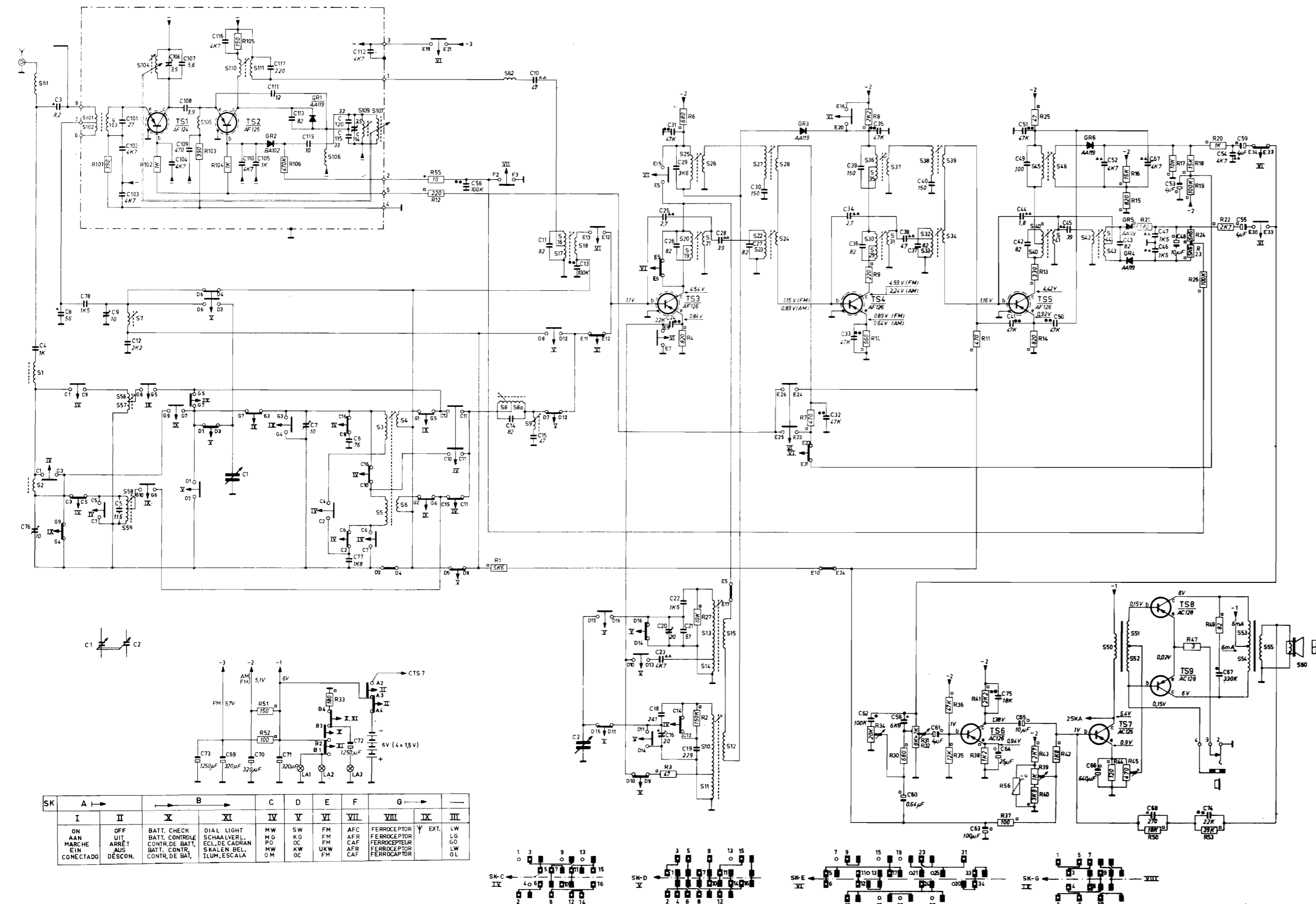
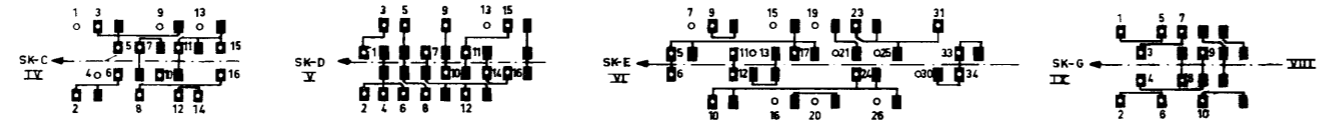


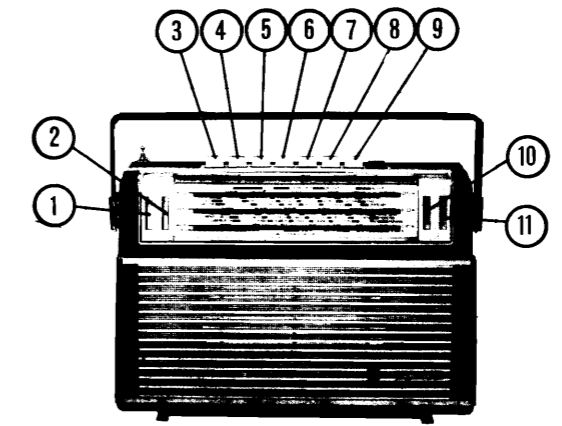
51	1	2	3	4	5	6	7	8	9	10	11	12	13	14	15	16	17	18	19	20	21	22	23	24	25	26	27	28	29	30	31	32	33	34	35	36	37	38	39	40	41	42	43	44	45	46	47	48	49	50	51	52	53	54	55	56	57	58	59	60
----	---	---	---	---	---	---	---	---	---	----	----	----	----	----	----	----	----	----	----	----	----	----	----	----	----	----	----	----	----	----	----	----	----	----	----	----	----	----	----	----	----	----	----	----	----	----	----	----	----	----	----	----	----	----	----	----	----	----	----	----



SK	A	B	C	D	E	F	G
I	ON	OFF	BATT. CHECK	DIAL LIGHT	MW	SW	FM
II	AAN	UIT	BATT. CONTR.	SCHAALVERL.	M G	K G	AF
III	MARCHE	ARRÊT	CONTR. DE BATT.	ECL. DE CADRAN	P G	O C	AFR
IV	EIN	AUS	BATT. CONTR.	SKALEN BEL.	K W	U K W	AFR
V	CONECTADO	DESCON.	CONTR. DE BATT.	ILUM. ESCALA	O M	O C	CAF



servicegegevens



TRA3047

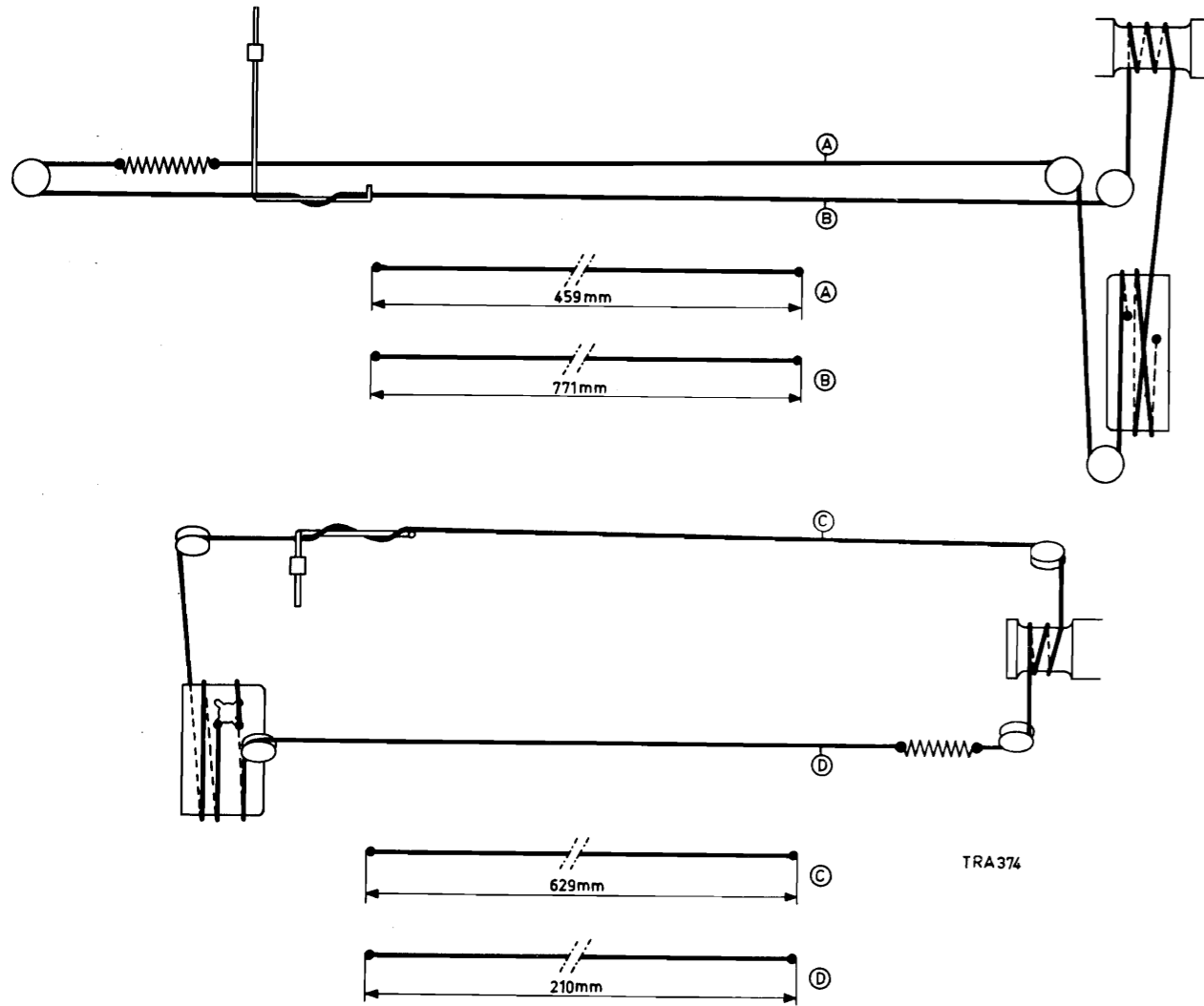
BEDIENINGSORGANEN

- 1 Geluidssterkte (R31/32)
- 2 Klank (R34)
- 3 Schaalverlichting + batterijcontrole (SK-B)
- 4 Aan/uit (SK-A)
- 5 AFR (SK-F)
- 6 Langegolf (SK-C)
- 7 Middengolf (SK-D)
- 8 Kortegolf (SK-E)
- 9 FM (SK-E)
- 10 Afstemming FM (S104, 107)
- 11 Afstemming AM (C1-2)

CODENUMMERS

Kast	4822 420 40147	Batterijcontactplaat "4"	4822 492 50626
Achterwand	4822 422 40036	Kern in FM-eenheid	4822 526 10026
Rooster in achterwand	4822 458 40015	Beugel met plastic dop in antenne-plug	4822 404 10045
Batterijdeksel	4822 423 40134		
Schroef bevestiging batterijdeksel	4822 502 10177		
Handvat	4822 498 10025	Schakelaar SK-A, B, F	
Bevestigingsbeugel voor handvat	4822 401 10211	Contactenschuif	4822 278 30051
Batterijhouder	4822 256 60018	Schuifcontact	4822 278 80037
Beugel met contrastekers	4822 267 20044	Contactlip	4822 278 80005
Lens	4822 381 10038	Contactenstrip	4822 278 80003
		Klinkveer	4822 492 40151
		Contactenstrip	4822 278 50057
Snaarwiel	4822 528 80071	S1	4822 157 10027
Bus op as afstemcondensator	4822 528 40042	S2	4822 157 10028
Bus op as FM-eenheid	4822 528 40043	S3, 4, 5, 6	4822 158 60132
FM-eenheid	4822 210 10035	S7	4822 156 20174
Knop (geluidssterkte, klank)	4822 413 50631	S8, a, C14	4822 153 10085
Knop afstemming FM/AM	4822 413 50514	S9, C15	4822 153 10081
Druktoetsseenheid (3-5)	4822 276 30019	S10, 11, 12	4822 156 30081
Druktoetsseenheid (6-9)	4822 276 40019	S13, 14, 15	4822 156 30082
Druktoets (3-9)	4822 410 20694	S16, 17, 18, C11	4822 153 50029
Lamphouder	4822 255 10007	S19, 20, 21, C26	4822 153 50029
		S23, 24, C27	4822 153 50029
Schakelaar FM	4822 277 30071	S25, 26	4822 156 40103
Schakelaar KG	4822 277 30072	S27, 28, C30	4822 153 10082
Schakelaar MG	4822 277 30073	S29, 30, 31, C36	4822 153 50029
Schakelaar ferroceptor	4822 277 30069	S32, 33, 34, C37	4822 153 50029
Schuif FM-schakelaar	4822 278 20029	S35, 36, 37, C39	4822 153 10083
		S38, 39, C40	4822 153 10082
Schuif KG-schakelaar	4822 278 20031	S40, 40a, 41, C42	4822 153 50031
Schuif MG-schakelaar	4822 278 20085	S42, 43, 44, C43	4822 153 50032
Schuif ferroceptorschakelaar	4822 278 20084	S45, 46, C49	4822 153 10084
Pen bevestiging schakelaarschuif	4822 535 90114	S50, 51, 52	4822 142 40104
Telescoopantenne	4822 303 30019	S53, 54, 55	4822 140 60071
Oortelefoonaansluiting	4822 267 30043		
Schroef bevestiging oortelefoonaansluiting	4822 505 10043		
Plastic pen bevestiging HF-print	4822 417 10007		
Schaal	4822 334 40088		
Batterijcontactveer "1"	4822 492 50341		

Voor verdere gegevens en trimvoorschriften wordt verwezen naar de volledige servicedocumentatie.



S	AA	BB	107.	106	105	104.	CC	55	51	50.52.53.54.	71	66	74.68.65.69	70	75.64.	60	63.	61.	S
C	116.	117.	119.120	113.103.105.115.114.111.110.	106.109.108.	101.	112.	107.104.102.	67.										C
R				104.101.103.					49.										R
S					B. C. D. A.		G. E. F.		K. J. H.				V. L. M.	U. W. N. O.		R. T.		P. S.	S
C					7.4.	5.	77.6.19.	21.18.16.76.20.23.10.	22.	78.12.9.56	55.48.13.24.	46.47.	59.29.53.54.	31.44.45.25.52.28.57.	34.	51.50.41.33.32.38		35.	C
R							2.3.		27.	26.1.24.23.12.22.4.		6.21.8	19.18.20.17.25.16.	7.15.10.11.13.				14.9.	R

