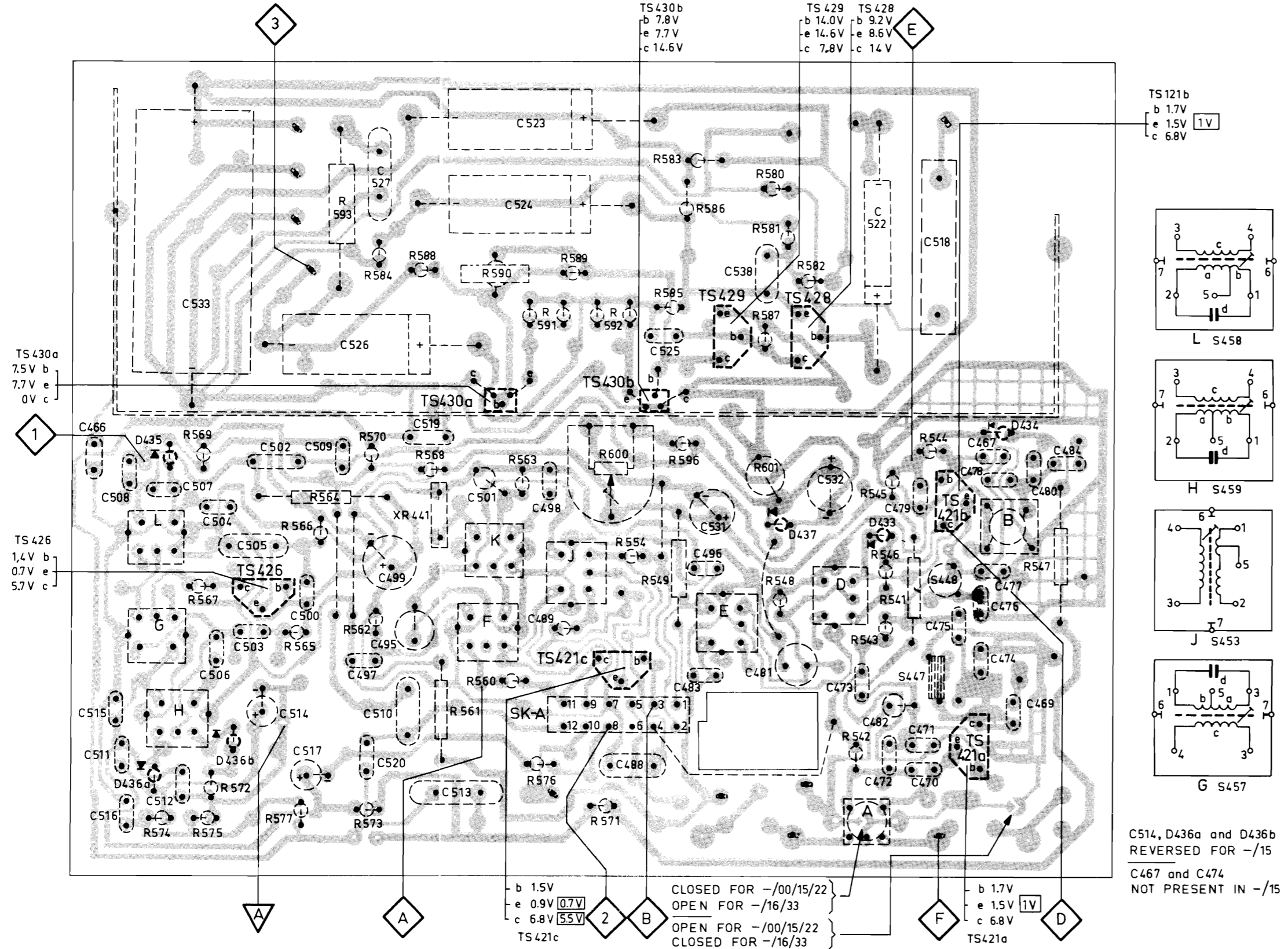
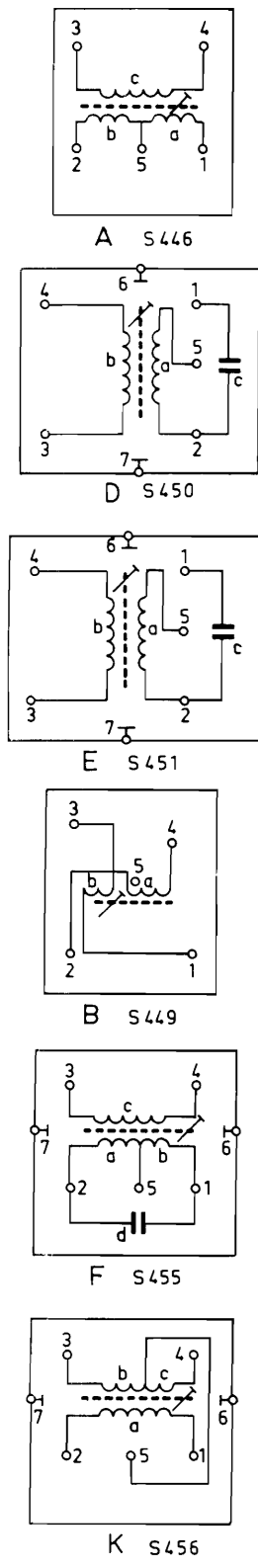


S	LG	H	KF										J	E					D	A	447	448	B								
C	515	516	507	512	504	505	514	502	500	509	499	510	495	513	501	489	498	496	531	481	532	473	522	472	479	471	475	476	478	480	484
C	466	511	508	533	506	503	517	497	526	527	519	520	488	525	483	538	482	518	470	467	477	474	469	544	546	545	544	547			
R		574	569	572	577	564	593	573	570	568	561	563	576	589	571	554	585	596	583	580	601	548	582	542	546	545	544	547			
R		567	575	565	566	562	584	588	560	590	591	600	592	549	586	587	581	543	541												



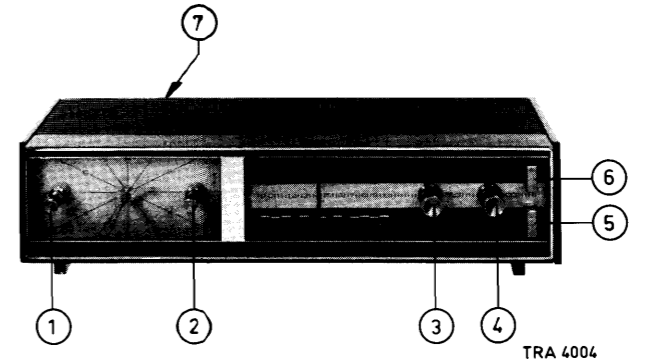
C514, D436a and D436b
REVERSED FOR -/15

C467 and C474
NOT PRESENT IN -/15

TRA 4100A



servicegegevens



BEDIENINGSORGANEN

- 1 Wekken-aan/uit (SK-B)
- 2 Sluimerschakelaar (R413)
- 3 Geluidssterkte (C406)
- 4 Afstemming (SK-A)
- 5 Middengolf (SK-A)
- 6 FM (SK-A)
- 7 Instelling tijd en wekken

CODENUMMERS

- Kast, bovendeel -/..B 4822 423 50182
- Kast, bovendeel -/..S 4822 423 50183
- Frontplaat, -/..B 4822 423 50179
- Frontplaat, -/..S 4822 423 50181
- Bodemplaat, -/..B 4822 423 40284
- Bodemplaat, -/..S 4822 423 40285
- Frame, compleet 4822 423 10054
- *Klok 4822 349 40026
- Wekker-wijzer 4822 450 80318
- Uurwijzer 4822 450 80315
- Minutenwijzer 4822 450 80317
- Secondenwijzer 4822 450 80316
- Knop (tijd- en wek-instelling) 4822 413 30466
- Knop (geluidssterkte, afstemming) 4822 413 30465
- Klemveer knop (geluidssterkte, afstemming) 4822 532 20335
- Knop (op front klok) 4822 411 20176
- Druktoets (FM, MG) 4822 410 21045
- Plastic hefboom op druktoetsen 4822 404 20128
- Schuifschakelaar SK-A 4822 277 30425
- Schuif van schuifschakelaar SK-A 4822 278 30073
- Pen voor bevestiging schuif 4822 535 90135
- Plastic pen in metalen hefboom 4822 535 90764
- Aansluiting antenne FM 4822 267 30208
- Steker antenne FM 4822 264 30043
- Bevestiging veer voor luidspreker 4822 492 61627
- Trommel op afstem condensator 4822 528 40167
- Aandrijfsnaar 4822 321 30102
- Plastic koordgeleider 4822 466 90672
- Ferroceptor-houder 4822 401 10507
- Lamphouder achter schaal 4822 401 10533
- Lens boven klok 4822 381 10321
- Schaal (klok) -/..B 4822 333 30033
- Schaal (klok) -/..S 4822 333 30035
- Schaal (radio) -/00B/16B/33B 4822 333 30032
- Schaal (radio) -/00S/16S/33S 4822 333 30034
- Schaal (radio) -/22B 4822 333 40126
- Schaal (radio) -/22S 4822 333 40127
- Plastic vergrendelbeugeltje op afstemas 4822 532 60522

* Bij vervanging van de klok, tevens "lens boven klok", "schaal van klok" en wijzers van klok bestellen.

Voor verdere gegevens en trimvoorschriften wordt verwezen naar de volledige servicedocumentatie.

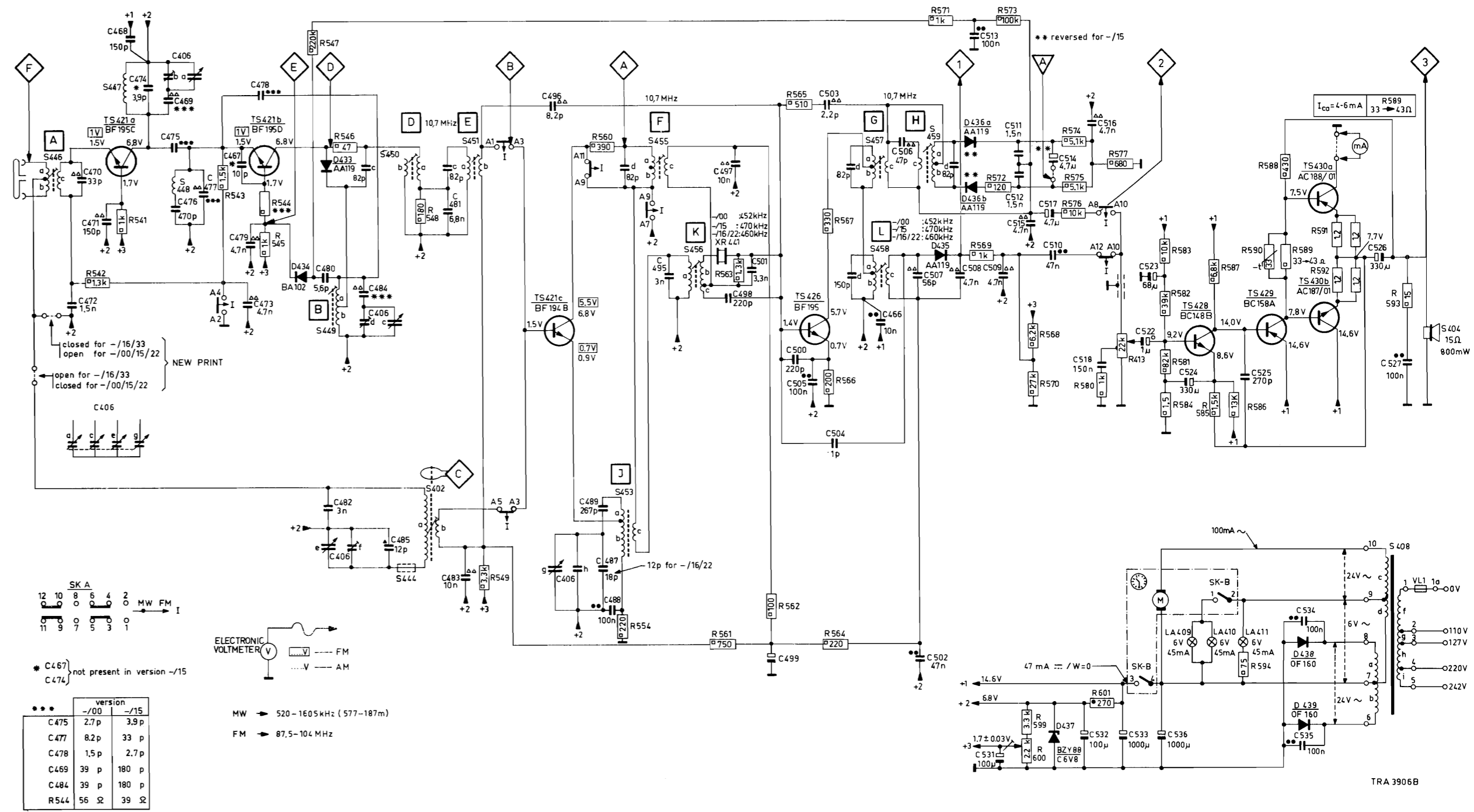
C406 ÷ h	4822 125 40011
C467	4822 122 30006
C468	4822 122 10049
C469 (-/15)	4822 122 30092
C472	4822 122 10042
C474	4822 122 30003
C475	4822 122 30012
C476	4822 122 30034
C478	4822 122 30105
C480	4822 122 30012
C481	4822 121 50475
C482	4822 121 50106
C484 (-/15)	4822 122 30092
C487	4822 122 30017
C487 (-/16/22)	4822 120 10056
C489	4822 121 50431
C495	4822 121 50106
C498	4822 121 50028
C499	4822 124 20368
C500	4822 122 30094
C501	4822 121 50389
C504	4822 122 30104
C511	4822 122 10042
C512	4822 122 10042
C514	4822 124 20346
C517	4822 124 20346
C518	4822 121 40104
C523	4822 124 20377
C524	4822 124 20402
C525	4822 122 30095

C526	4822 124 20402
C531	4822 124 20383
C532	4822 124 20383
C533	4822 124 20417
C536	4822 124 20417
XR441 (452 kHz)	4822 242 70113
XR441 (460 kHz)	4822 242 70146
XR441 (470 kHz)	4822 242 70153
S402a, b	4822 158 60289
S404	4822 240 40061
S408a ÷ j	4822 146 30259
S444	4822 526 10024
S446a, b, c	4822 156 30079
S449a, b	4822 156 40099
S449a, b (-/15)	4822 156 40555
S450a, b, c	4822 153 50033
S451a, b, c	4822 153 50033
S453a, b, c	4822 156 30337
S455a, b, c, d	4822 153 50032
S456a, b, c	4822 156 30244
S457a, b, c, d	4822 153 50031
S458a, b, c, d	4822 153 10101
S459a, b, c, d	4822 153 50032
R413a, b	4822 101 30256
R590	4822 116 30082
R600	4822 100 10029
LA409	4822 134 40032
LA410	4822 134 40032
LA411	4822 134 40032

4822 124 20402
4822 124 20383
4822 124 20383
4822 124 20417
4822 124 20417
4822 242 70113
4822 242 70146
4822 242 70153
4822 158 60289
4822 240 40061
4822 146 30259
4822 526 10024
4822 156 30079
4822 156 40099
4822 156 40555
4822 153 50033
4822 153 50033
4822 156 30337
4822 153 50032
4822 156 30244
4822 153 50031
4822 153 10101
4822 153 50032
4822 101 30256
4822 116 30082
4822 100 10029
4822 134 40032
4822 134 40032
4822 134 40032

22 RS 294

S:	446abc	447	448	449ab	450abc402ab	444 451abc	453abc455abcd456 abc	457abcd458abcd 459abcd	408 a÷i	404												
C:	472	470	471 468 474 475	406ab 469 476 477 467 479 473 478	480 482 406cdef 484 485	481 483	406gh 489 487 488	495	497 498 501	499	500 505 504	466 506 502 507 508	513 509 511 512 515 515	517 510 514 516 518	522 532 523 533 524	536	525	534 535	526	527		
R:	542	541	543	544 545	547	546	548	549	560	554	561 563	562	565	566 564 567	571	569 572 573 568 570	574+577 599 600 580 413 601 581+584	585 587	594	590 588 589	591 592	593



SK A

12	10	8	6	4	2
11	9	7	5	3	1

MW FM I

* C467 not present in version -/15
C474

	version -/00	-/15
C475	2.7 p	3.9 p
C477	8.2 p	33 p
C478	1.5 p	2.7 p
C469	39 p	180 p
C484	39 p	180 p
R544	56 Ω	39 Ω

ELECTRONIC VOLTMETER (V)

--- V --- FM
... V --- AM

MW → 520 - 1605 kHz (577-187m)
FM → 87.5 - 104 MHz