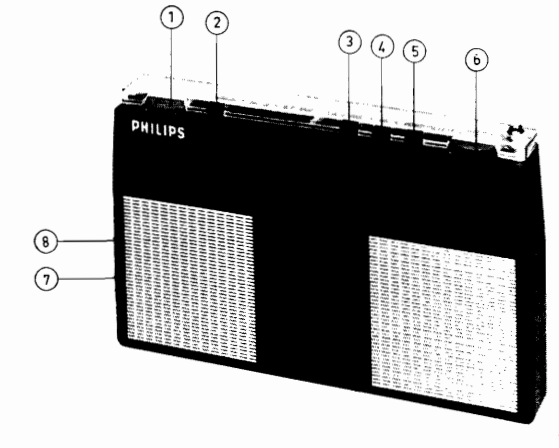
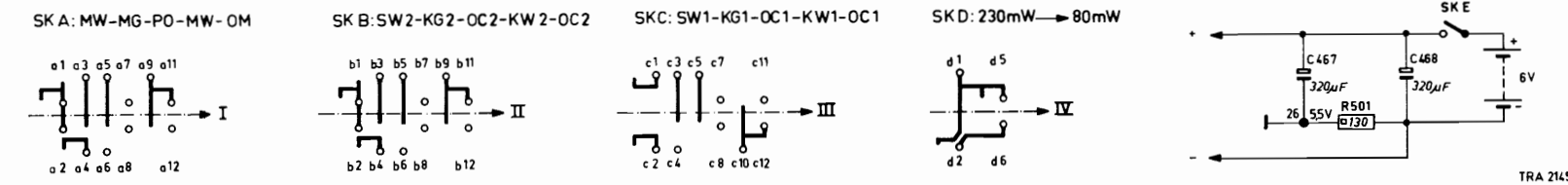
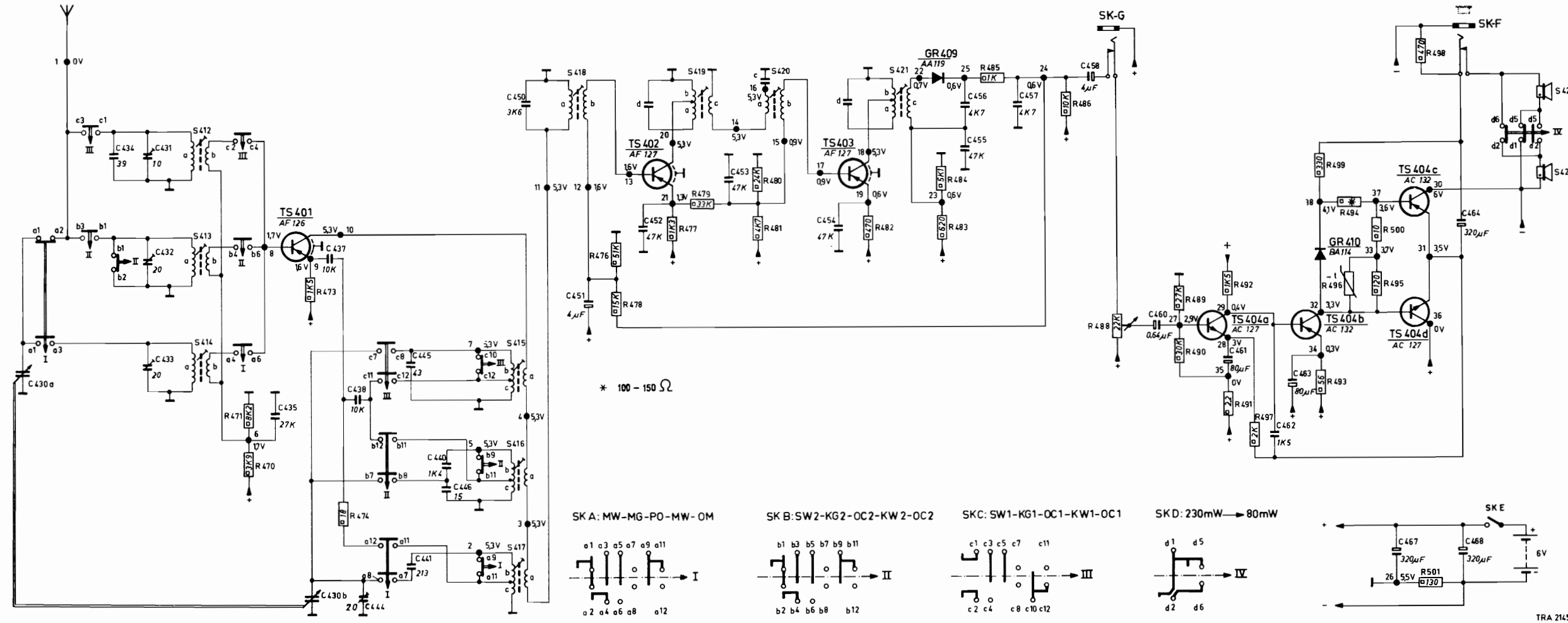




M	1	6, 8	9	10	7, 5, 2	3, 4	11	12	13	20, 21	14	16	15	17	18, 19	22	23	25	24	27	29	28	35	38	32	34	33	37	26	30	31	36	423, 424	
S		412a-b	413a-b	414a-b	415a-b	416a-b	417a-b	418a-b	419a-b	420a-b	421a-b	422a-b	423a-b	424a-b	425a-b	426a-b	427a-b	428a-b	429a-b	430a-b	431a-b	432a-b	433a-b	434a-b	435a-b	436a-b	437a-b	438a-b	439a-b	440a-b	441a-b	442a-b	443a-b	444a-b
C	430a	434	431, 432, 433	435	437, 430b	438	445, 444, 441	440, 444	450	451	452	453	454	456, 455	457	458	460	461	462, 463	467	464	468	469, 493, 494, 496	500, 495, 498, 501										
R		471, 470	473	474				476, 478	477, 479	480, 481	482	484, 483	485	486, 488	489, 490	492	491, 497																	



- BEDIENINGSORGANEN
- 1 Geluidssterkte + aan/uit (R488 + SK-E)
  - 2 Spaarschakelaar (SK-D)
  - 3 Kortegolf 1 (SK-C)
  - 4 Kortegolf 2 (SK-B)
  - 5 Middengolf (SK-A)
  - 6 Afstemming (C430a, b)
  - 7 Oortelefoonaansluiting (SK-F)
  - 8 Babyfoonaansluiting (SK-G)

CODENUMMERS

Kast (OOR)	4822 420 20018	C430a, b	4822 125 20092
Kast (OOF)	4822 420 20039	R488	4822 100 50009
Kast (OOX)	4822 420 20041	R494	4822 100 10026
Draagtas	4822 600 70016	S412	4822 156 40321
Voetje	4822 462 70384	S413	4822 156 40322
Siirrooster	4822 458 30077	S414	4822 158 60179
Raam bevestiging rooster	4822 464 70005	S415	4822 156 30171
Schaal	4822 334 40089	S416	4822 156 30172
Telescoopantenne	4822 303 30054	S417	4822 156 30173
Batterijhouder	4822 256 60103	S418	4822 156 40086
Veer in batterijhouder	4822 492 60822	S419	4822 153 10098
Veer in golfgebiedschakelaar	4822 492 50557	S420	4822 153 10099
Veer in spaarschakelaar	4822 492 50558	S421	4822 153 10101
Knop (afstemming, geluidssterkte)	4822 413 40245	S423, 424	4822 240 30032
Druktoets	4822 410 30032	C431	4822 125 50026
Huis voor druktoets	4822 464 70006	S432, 433, 442, 443, 444	4822 125 50029
Wijzer	4822 450 80113	C434, 445	4822 122 30012
Plastic beugel voor aandrijfkoord	4822 404 10053	C435	4822 121 40053
Beugel bevestiging ferroreceptor	4822 404 10052	C437, 438	4822 121 40047
As op knop geluidssterkte	4822 535 90259	C446	4822 122 30017
Aansluiting oortelefoon/babyfoon	4822 267 30043	C456, 457	4822 122 40002
Moer bevestiging aansluiting	4822 505 10043	C441	4822 121 50027
Veer bevestiging luidspreker	4822 492 60823	C450	4822 121 50088
Schuifschakelaar MG, KG2	4822 277 30284	C452, 453, 454, 455	4822 121 40055
Schuif van schuifschakelaar MG, KG2	4822 278 20194	C460	4822 124 20039
Schuifschakelaar KG1	4822 277 30283	C463	4822 124 20031
Schuif van schuifschakelaar KG1	4822 278 20195	C464, 467, 468	4822 124 20117
Schuifschakelaar SK-D	4822 277 30285	R496	4822 116 30016
Schuif van schuifschakelaar SK-D	4822 278 20203		
Aandrijfkoord	4822 321 30087		
Aandrijfas voor afstemcondensator	4822 535 90332		
Tandwiel op afstemcondensator	4822 522 30662		

Snaarlengte 280 mm

Voor verdere gegevens en trimvoorschriften wordt verwezen naar de volledige servicedocumentatie.

