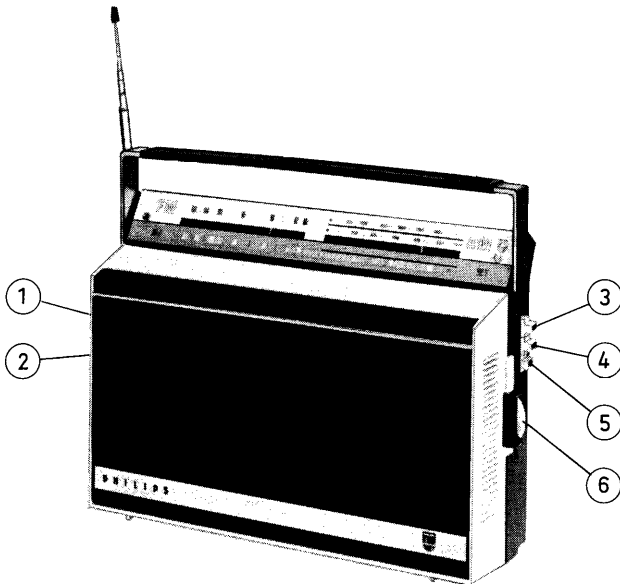


# H 2 X 52 T



## BEDIENINGSORGANEN

1. Geluidssterkte +  
batterijschakelaar (R30)
2. Klank (R35)
3. LG-schakelaar
4. MG-schakelaar
5. FM-schakelaar
6. Afstemming

## SPECIFICATIE

Langegolf	1150	- 1950	m ( 261 - 154 kHz )
Middengolf	187	- 572	m (1604 - 524 kHz)
FM	3,45 -	2,8	m ( 87 - 108 MHz)
Luidspreker	AD 2461 RX, 4 ohm, 2 W		
Voedingsspanning	9 V (6 x 1,5 V)		
Verbruik	15 mA		
Uitgangsvermogen	1,3 W		
Afmetingen	19 x 30 x 10 cm		
Platenspeler	AG 2040		

## AANSLUITINGEN

Oortelefoon  
Externe voeding 9 V =

## CODENUMMERS

Bodem van PU-gedeelte	4822 426 10001
Voorzijde van luidspreker	4822 425 30061
Druktoets MG	4822 410 20366
Druktoets LG	4822 410 20367
Druktoets FM	4822 410 20368
Batterijdeksel	4822 180 00339
Knop (geluidssterkte)	4822 413 50464
Knop (afstemming)	4822 413 50465
Knop (klank)	4822 413 50466
Handgreep	4822 498 40175
Antenne	4822 303 30051

Batterijcontact „+”	4822 492 60769
Batterijcontact „-”	4822 492 50419
Schaal	4822 333 50106
Schroef bevestiging schaal	4822 500 10049
Sluitschroef op batterijdeksel	4822 417 20007
Kap over luidspreker	4822 206 00512
Schuifslot (zwart)	4822 411 60081
Trommel op variabele condensator	4822 206 00511
Frame (plastic, zwart)	4822 404 20041
Wijzer	4822 206 00513
Aansluiting oortelefoon	4822 211 00965
Schroef bevestiging aansluiting oortelefoon	A3 715 60
Bus uitwendige voeding	4822 265 20023
Aandrijfblok voor wijzer	4822 404 20042
Ferroceptor	4822 158 60171
Geluidssterkeregelbaar R30	4822 101 50056
Klankregelaar R35	4822 101 30103

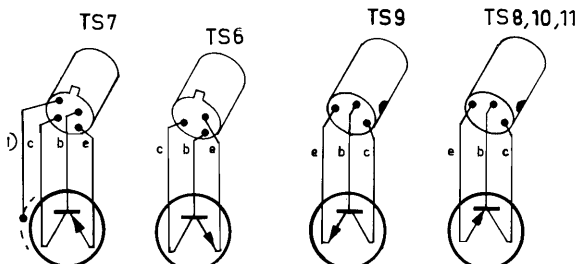
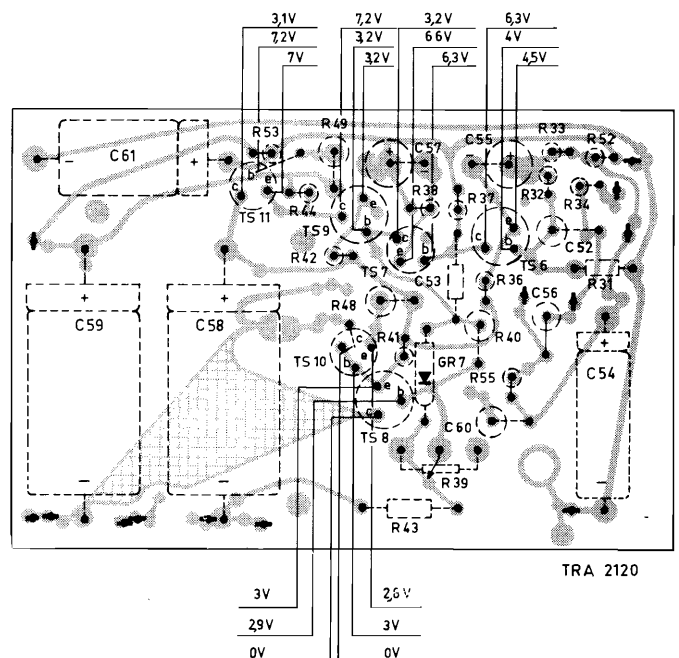
## OVERZICHT HALFGELEIDERS

TS 3	AF 124	Oscillator en mengedeelte AM, tevens MF-versterker FM
TS 4	AF 124	MF-versterker AM en FM
TS 5	AF 124	MF-versterker AM en FM
TS 6	BC 109	LF-voorversterker
TS 7	AF 127	LF-stuurtransistor
TS 8	} AC 132/AC 127	Eindversterker
TS 9		
TS 10	} 2 x AC 128	Eindversterker
TS 11		
TS 101	AF 121	HF-versterker FM
TS 102	AF 121	Oscillator en mengedeelte FM
GR 1	AA 119	Detector AM
GR 2	} 2 x AA 119	Detector FM
GR 3		
GR 6	AA 119	Stabiliseerdiode
GR 7	BA 114	Stabiliseerdiode
GR 101	BA 102	Regeldiode AFR
GR 102	AA 119	Begrenzer

PRINCIPESHEMA pagina 103

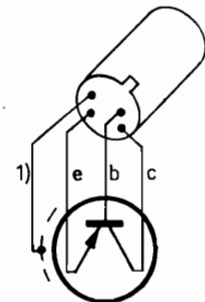
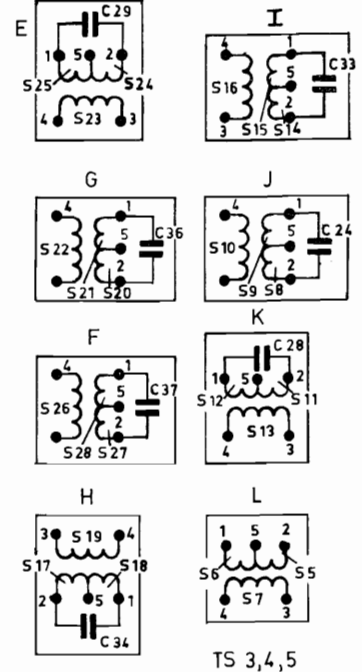
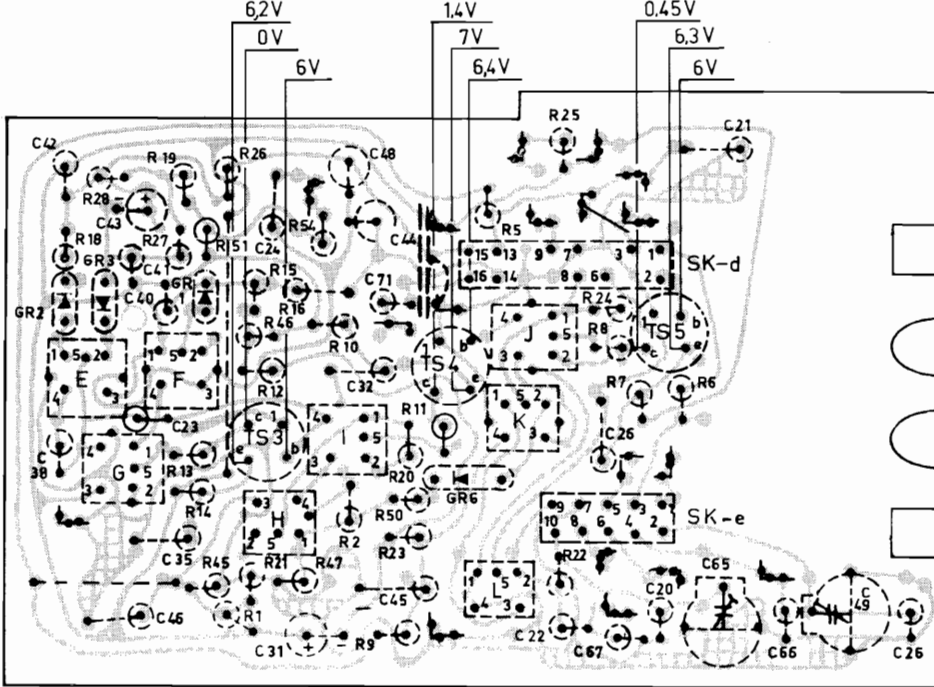
SNAARLOOP pagina 103

C	59	61	58		57	53	60	55	56	52	54	
R				53	44.42	49.48.41	43	39.38	55.37	40.36	33.34	32.31.52.



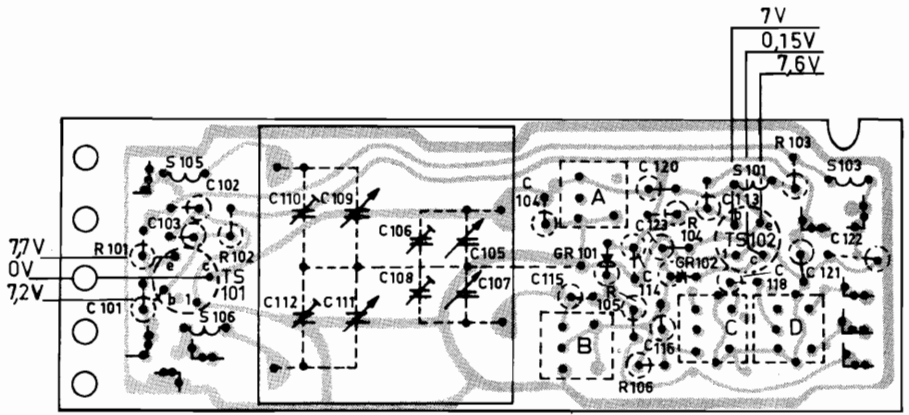
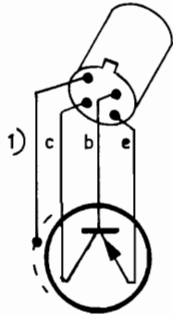
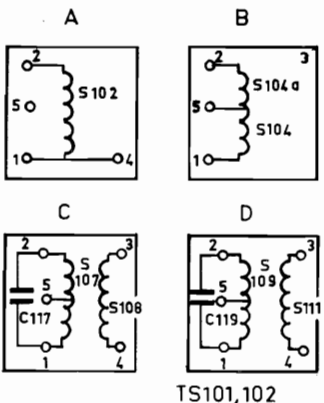
H 2 X 52 T

S	E, G, F,	H, I,	K, L, J.
C	38, 42, 43, 40, 41, 46, 23, 35, 24, 31,	32, 4, 8, 45, 71, 44,	22, 67, 26, 20, 65, 21, 66, 49, 26.
R	18, 27, 14, 5, 1, 21, 4, 6, 16, 4, 7, 19, 50, 11, 5,	22, 8, 7,	6.
R	28, 19, 13, 14, 26, 12, 15, 54, 10, 2, 23, 20,	25, 24.	



TRA 2104

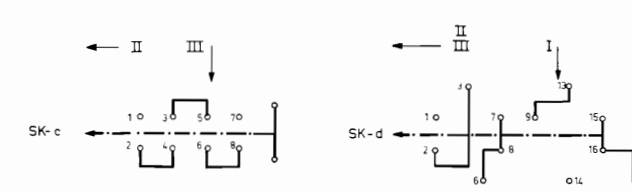
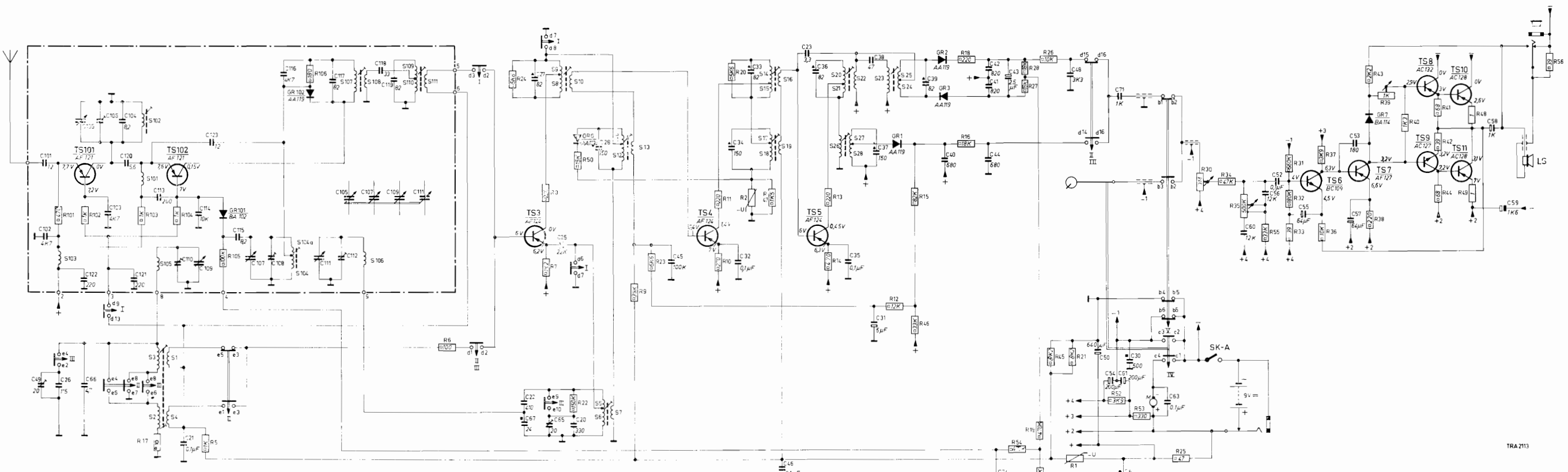
S	105, 106,	101, 103.
C	101, 103, 102, 110, 112, 109, 111, 106, 108, 105, 107, 104, 115, 114, 120, 123, 116, 113, 118, 121, 122,	
R	101, 102,	105, 106, 104, 103.



TRA 2115

SCHEMA H 2 X 52 T

1	233	102, 101, 3, 2, 105, 1, 4	104a, 104	107	108, 106	109, 110, 111	9, 8, 10	5, 6, 11, 12, 7, 13	14, 15, 17, 18, 16, 19	20, 21, 25, 22, 27, 28, 23, 25, 24	22, 67, 27, 65, 25, 20, 28	34, 32, 33	46	23, 36	35	38, 31, 37	39	40	42, 41, 44, 24, 43	48	50, 54, 71, 61, 30, 64, 63	60	56, 52, 55	53, 57	58, 59											
2	101	102	103, 11	104	5	105	108, 116	111, 117	112	118, 119	6	24	8, 7	50, 22	9, 23	11, 10, 20, 2	47	13, 14	12	15, 46	18, 16	54, 28	27, 26, 19, 51, 45, 21, 1	52	53	25	30	34	35	55	31, 32, 33, 37, 36	43	38, 39	40	41, 42, 44, 49, 48	55



- FM - FM - FM - UKW - FM : I
- MW - MG - PO - MW - OM : II
- LW - LG - GO - LW - OL : III
- motor PU : IV
- motor PU : IV
- motor PU : IV
- motor TA : IV
- motor PU : IV
- RADIO / PU : V

