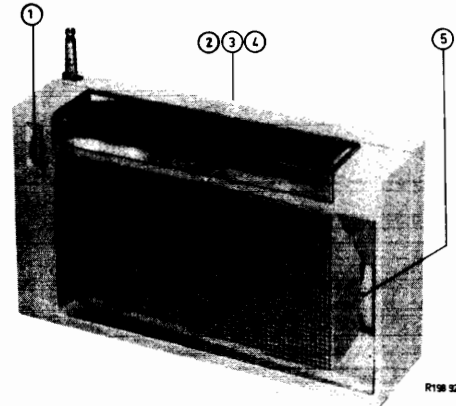


PHILIPS Service

RADIO

L2X12T/00F/00K/00W



Controls	Bediening	Bedienung	Commande	Organes de mando
Volume control	1 Volumeregelaar	Lautstärkeregl.	Contrôle de volume	1 Control de volumen
Wave switch:	Golflengteschak.	Wellenbereichschalter:	Comm. des gammes :	Conn. de márgenes :
F.M.	2 F.M.	UKW	F.M.	2 F.M.
L.W.	3 L.G.	LW	G.O.	3 O.L.
M.W.	4 M.G.	MW	P.O.	4 O.K.
Tuning	5 Afstemming	Abstimmung	Syntonisation	5 Sintonfa

Specification	Specificatie	Spezifikation	Specification	Especificación		
Loudspeaker	AD 3207 ZD	Luidspreker	Lautsprecher	Haut-parleur	AD 3207 ZD	altavoz
I.F.	A.M.: 452 kc/s F.M.: 6,75 Mc/s	M.F.	ZF	M.F.	A.M.: 452 kc/s F.M.: 6,75 Mc/s	F.I.
Battery	6 V (4x1,5 V)	Batterij	Batterie	Batterie	6 V (4x1,5 V)	Batería
Consumption	25 mA	Verbruik	Verbrauch	Consommation	25 mA	Consumo
Output	100 mW	Uitgangsverm.	Ausgangsleistung	Puissance	100 mW	Potencia de salida
Dimensions	171x98x42,5mm 6 2/4 x 3 7/8 x 1 1/16"	Afmetingen	Abmessungen	Dimensions	171x98x42,5mm 6 2/4 x 3 7/8 x 1 1/16"	Dimensiones

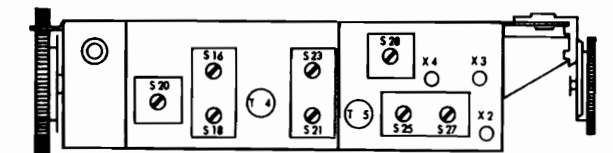
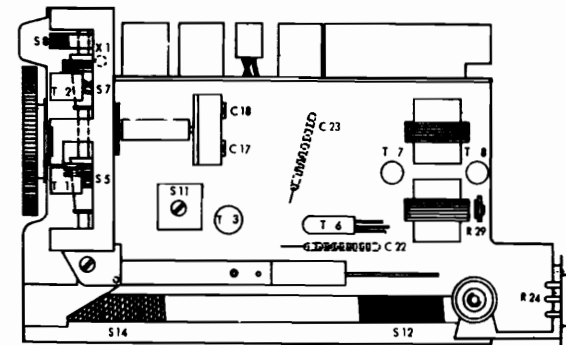
Wave ranges - Golfgebieden - Wellenbereiche - Gammes d'ondes - Márgenes de ondas

L.W. - L.G. - LW - G.O. - O.L.	: 2000 - 1137 m (150 - 262 kc/s)
M.W. - M.G. - MW - P.O. - O.M.	: 580 - 185 m (517 - 1612 kc/s)
F.M. - F.M. - UKW - F.M. - F.M.	: 3,43 - 3 m (87,5 - 100 Mc/s)

Transistors

TS1 - AF114	TS6 - OC75
TS2 - AF115	TS7,8 - 2-OC74
TS3 - AF116	GR1 - OA90
TS4 - AF116	GR2,3 - 2-OA79
TS5 - AF116	GR4 - OA79

Sery. - 0 - Mecum	Wave switch	Varco	Signal	Adjust to max. output
E - a - 1 E - a - 2 E - a - 3	Golfl. sch. Wellenber. sch. Comm. des gammes Conn. de márgenes	Varco Drehko Cond. var. Cond. var.	Signaal Signaal Signal Signal	Afregelen op max. uitgangssp. Abgleichen auf max. Ausgangssp. Régler au max. de sortie Ajustense al max. de salida
I.F. circuits M.F.-kringen ZF-Kreise (A.M.) Circuits M.F. Circuitos de F.I.	4	min.	460 kc/s via 33000 pF B - TS3	S28 - S23 - S20
R.F. circuits H.F.-kringen HF-Kreise (A.M.) Circuits H.F. Circuitos de R.F.	4	max. min. 600 kc/s 1500 kc/s	512 kc/s 1620 kc/s 600 kc/s 1500 kc/s	S16 C18 S12 C17
I.F. circuits M.F.-kringen ZF-Kreise (F.M.) Circuits M.F. Circuitos de F.I.	2	93 Mc/s	6,75 Mc/s via 1500 pF B - TS4 6,75 Mc/s via 1500 pF B - TS3 6,75 Mc/s via 1500 pF B - TS3 6,75 Mc/s via 1500 pF	S25 / 26 S27 max. D.V. O.V. D.V. S21 max. D.V. S18 max. D.V. S11, S8 max. D.V.
R.F. circuits H.F.-kringen HF-Kreise (F.M.) Circuits H.F. Circuitos de R.F.	2	88 Mc/s 93 Mc/s	88 Mc/s 93 Mc/s	S7 S5



R 200 68

SERVICE INFORMATION									

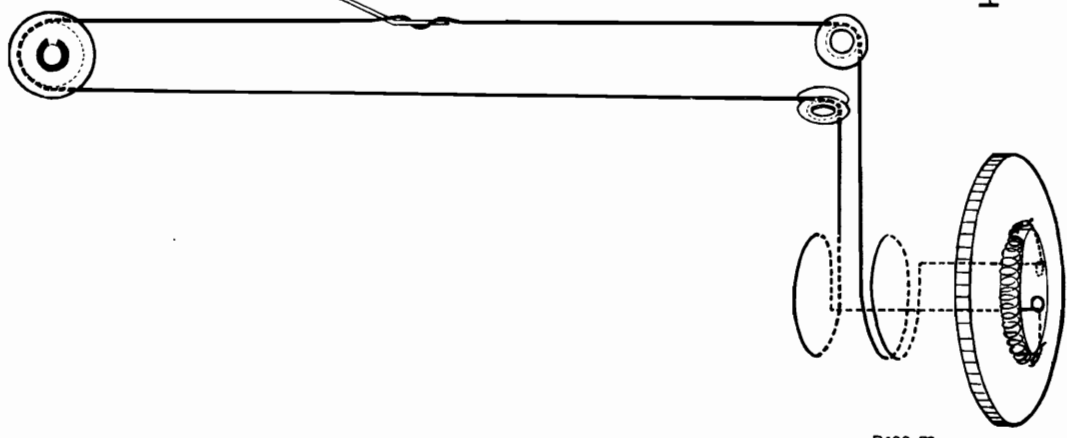
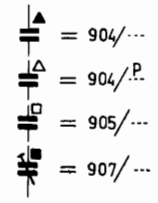
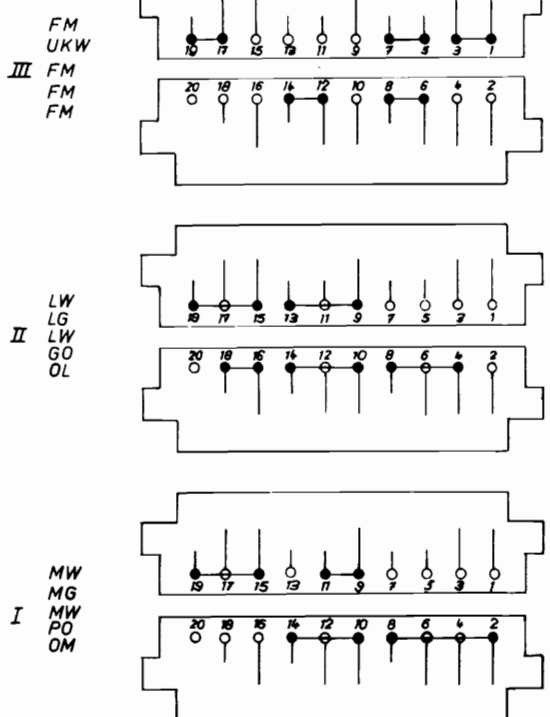
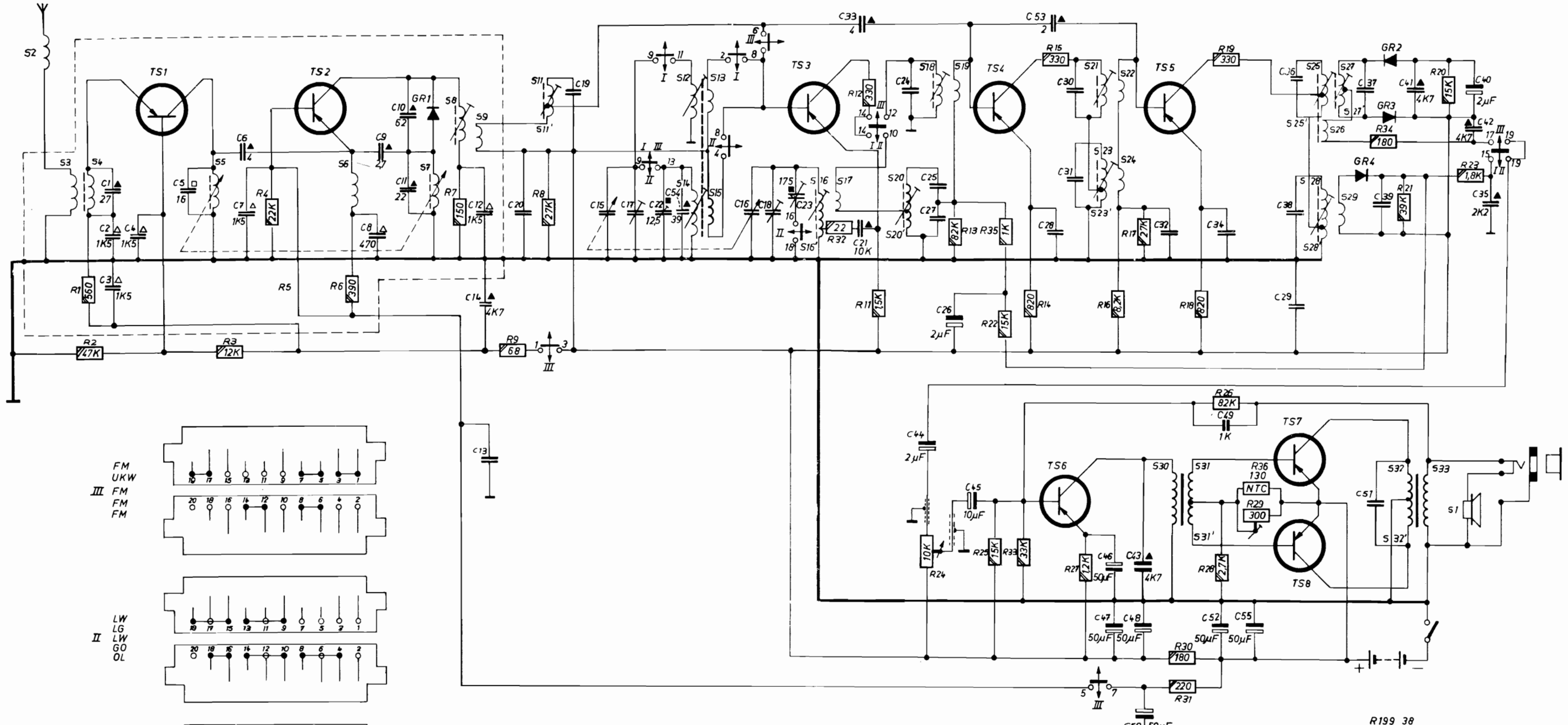
Copyright Central Service Division N.V. PHILIPS' GLOEILAMPENFABRIEKEN, Eindhoven

Confidential information for Philips Service Dealers

93 725 84.1.90

L2X12T

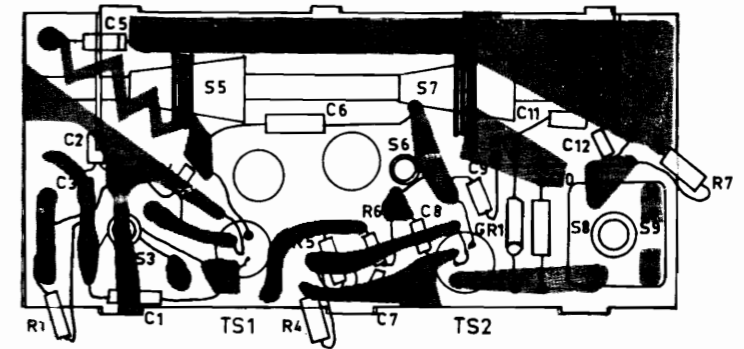
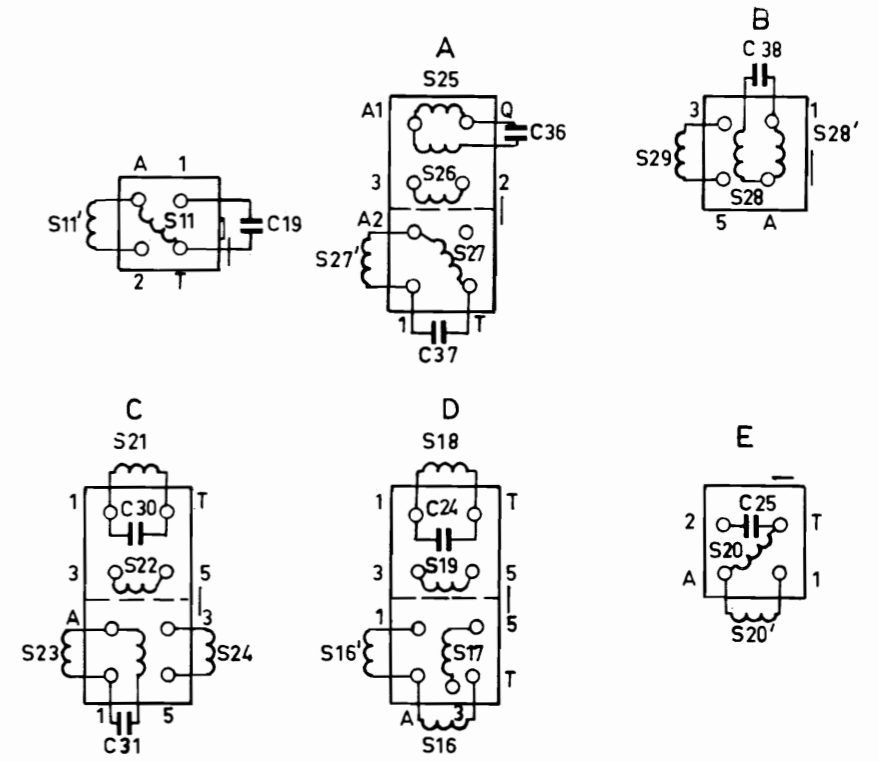
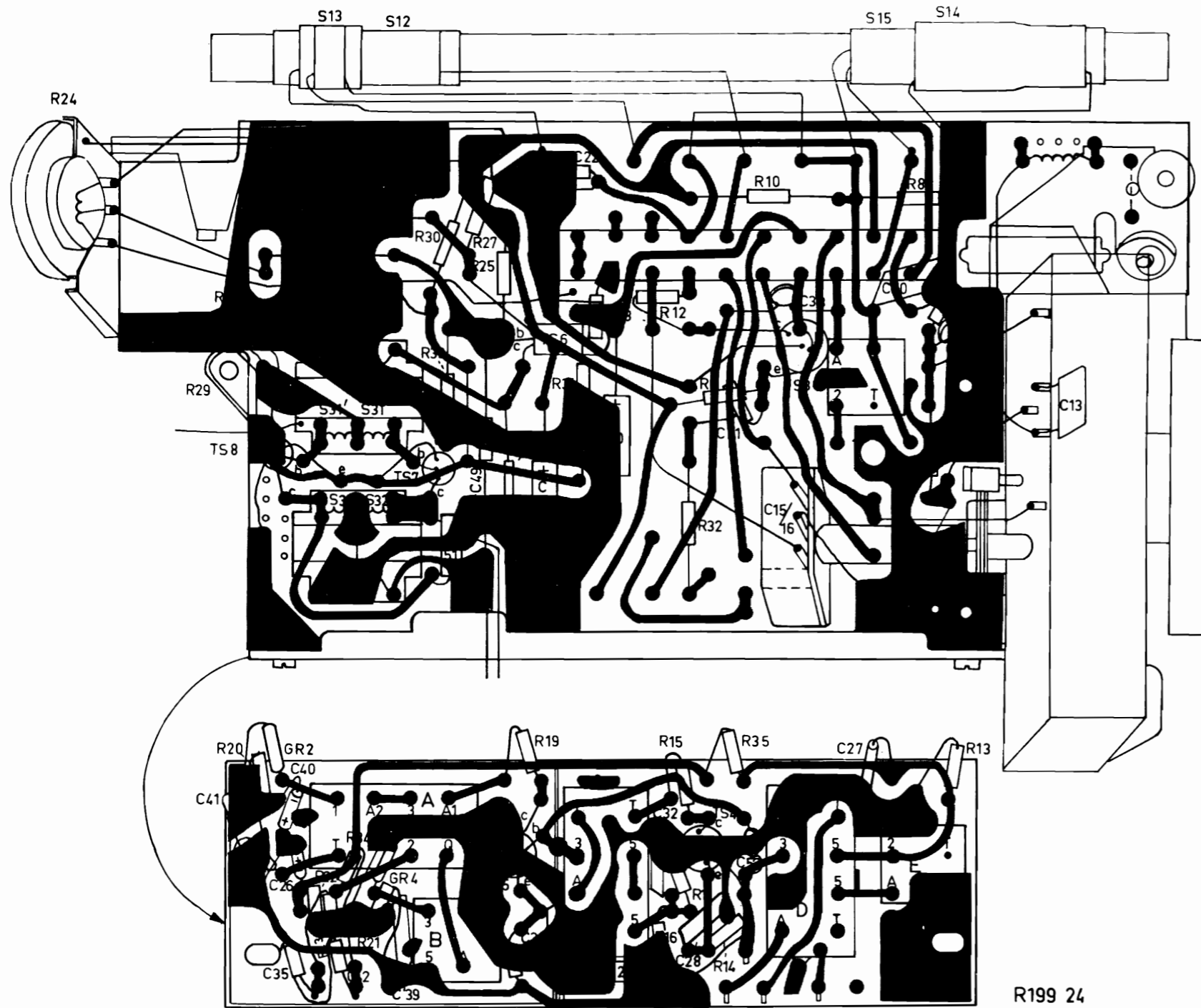
S	2,	3,	4,	5,	6,	7, 8,	9,	11, 11',	12, 14, 13,	15, 16', 17,	20, 20', 18,	19,	21, 23, 22, 24,	30, 31, 31',	25, 28, 25, 28, 26, 27, 29, 27,	32, 32', 33	1, S																																																																												
R	1, 2,	3,	4,	5,	6,	7,	8,	9,	10,	11,	12,	13,	14,	15,	16,	17,	18, 19, 20,	21, 23,	24,	25, 26, 27,	28,	29,	30,	31,	32,	33,	34,	35,	36,	37,	38,	39,	40,	41,	42,	43,	44,	45,	46,	47,	48,	49,	50,	51,	52,	53,	54,	55,	56,	57,	58,	59,	60,	61,	62,	63,	64,	65,	66,	67,	68,	69,	70,	71,	72,	73,	74,	75,	76,	77,	78,	79,	80,	81,	82,	83,	84,	85,	86,	87,	88,	89,	90,	91,	92,	93,	94,	95,	96,	97,	98,	99,	100,
C	1, 2, 3, 4,	5,	6, 7,	8, 9,	10, 11,	12, 13,	14,	15,	16,	17,	18,	19,	20,	21, 22,	23,	24,	25,	26,	27,	28,	29,	30,	31,	32,	33,	34,	35,	36,	37,	38,	39,	40,	41,	42,	43,	44,	45,	46,	47,	48,	49,	50,	51,	52,	53,	54,	55,	56,	57,	58,	59,	60,	61,	62,	63,	64,	65,	66,	67,	68,	69,	70,	71,	72,	73,	74,	75,	76,	77,	78,	79,	80,	81,	82,	83,	84,	85,	86,	87,	88,	89,	90,	91,	92,	93,	94,	95,	96,	97,	98,	99,	100,	



R199 76

R199 38

L2X12T



R199 94

Cabinet, front part: OOK version OOF version OOW version	WE 731 43 WE 731 44 WE 731 45	Kast, voorkant : OOK-uitvoering OOF-uitvoering OOW-uitvoering	Gehäuse, Vorderteil : OOK-Ausführung OOF-Ausführung OOW-Ausführung	Coffret, front : exécution OOK exécution OOF exécution OOW	WE 731 43 WE 731 44 WE 731 45	Mueble, frente : ejecución OOK ejecución OOF ejecución OOW					
Rear cover Battery holder Ornamental front Aerial	WE 744 62 WE 340 07 WE 305 20 WE 333 76	Achterwanddeksel Batterijhouder Sierfront Antenne	Rückdeckel Batteriebehälter Zierfront antenne	Couvercle arrière Porte-pile Front enjoliveuse Antenne	WE 744 62 WE 340 07 WE 305 20 WE 333 76	Cubierta posterior Porta-pila Frente ornamental Antena					
Female plug, earphone	WE 340 08	Contraplug, oortelefoon	Kontrastecker, Kopfhörer	Fiche femelle, casque téléphone	WE 340 08	Clavija hembra, casco telefono					
Ornamental window, dial Knob with pot.meter (1) Knob (5)	WE 683 46 WE 367 09 WE 744 42	Sierraam, schaal Knop met pot.meter (1) Knop (5)	Zierrahmen, Skala Knopf mit Lautstärker.(1) Knopf (5)	Fenêtre enjoliveuse, cadran Bouton avec potmètre (1) Bouton (5)	WE 683 46 WE 367 09 WE 744 42	Ventana ornamental, cuadrante Botón con pot.metro (1) Botón (5)					
Bracket with rolls Roll Ring for WE 340 08 Slide, band switch	WE 340 13 WE 744 78 WE 306 89 WE 744 43	Beugel met rollen Rol Ring voor WE 340 08 Schuif, golfl.schakelaar	Bügel mit Rollen Rolle Ring für WE 340 08 Schiebe, Wellenbereichsch.	Equerre avec des rouleaux Rouleau Anneau pour WE 340 08 Coulisse comm. des gammes	WE 340 13 WE 744 78 WE 306 89 WE 744 43	Abrazadera con rodillos Rodillo Anillo para WE 340 08 Corredera comm. de ondas					
Carrying bag Dial	WE 417 86 WE 221 39	Draagtas Schaal	Tragetasche Skala	Sac à bandoulière Cadran	WE 417 86 WE 221 39	Bolsa con bandolera Cuadrante					
S3 S4	A3 178 23	Input coil Ingangspoel Eingangsspule Bobine d'entrée Bobina de entrada	S11 S11' WE 122 04 C19	I.F. circuit F.M. M.F.-kring, F.M. ZF-Kreise, FM Circuit de M.F., F.M. Circuito de F.I., F.M.	S25 S25' S36 S26 WE 122 13 S27 S27' C37	Ratio detector Ratiotdetector Ratiotdetector Detecteur de rapport Detector de relación					
S5	A3 178 24	Intermediate circuit coil Tussenkringspoel Zwischenkreisspule Bob.de circuit intermediare Bob.de circuito intermediare	S12 S13 WE 741 33 S14 S15	rod aerial Staaantenne Stabantenne Cadre ferroxcube Antena de varilla	S28 S29' WE 122 03 C38 S15	I.F. circuit, A.M. M.F.-kring, A.M. Z.F.-Kreise, A.M. Circuit de M.F., A.M. Circuito de F.I., A.M.					
S6	A3 178 21	Choke coil Smooerspoeel Drossel Self Bobina de choke	S16 S16' S17 WE 122 17 C24 S19	Oscillator circuit Oscillatorkring Oszillatorkreise Circuit oscillateur Circuito oscilador	S30 S31 WE 161 31 S31'	Driver transformer Ingangstransformator Treibertransformator Transformateur de déphasage Transformador de entrada					
S7	A3 178 24	Oscillator coil, F.M. Oscillatospoel, F.M. Oszillatospule, FM Bob. d'oscillateur, F.M. Bob. de oscilador, F.M.	S20 S20' WE 122 02 C25	I.F. circuit A.M. M.F.-kring, A.M. ZF-Kreise, AM Circuit de M.F., A.M. Circuito de F.I., A.M.	S32 S32' WE 151 79 S33	Output transformer Uitgangstransformator Ausgangstransformator Transformateur de sortie Transformador de salida					
S8 S9	A3 178 22	I.F. coil M.F.-spoel ZF-Spule Bobine de M.F. Bobina de F.I.	S21 C30 S22 WE 122 18 S23' C31 S24	I.F. circuit, A.M.-F.M. M.F.-kring, A.M.-F.M. ZF-Kreise, AM-FM Circuit de M.F., A.M.-F.M. Circuito de F.I., A.M.-F.M.	C15 C16 WE 346 89 C17 C18	Variable capacitor Variabele condensator Drehkondensator Condensateur variable Condensador variable					
C13	WN 401 73	C28	WN 401 72	C39	WN 401 72	C46	909/C50	C51	WN 401 73	R36	E 201 BC/A130E
C20	WN 401 72	C29	WN 401 72	C40	909/U2	C47	909/C50	C52	909/C50	R24	WE 367 09
C26	909/U2	C32	WN 401 72	C44	909/U2	C48	909/C50	C55	909/C50	R26	E 551 AA/59+36
C27	WN 401 74	C34	WN 401 72	C45	909/W10	C50	909/C50	R29	WE417 77	C49	

