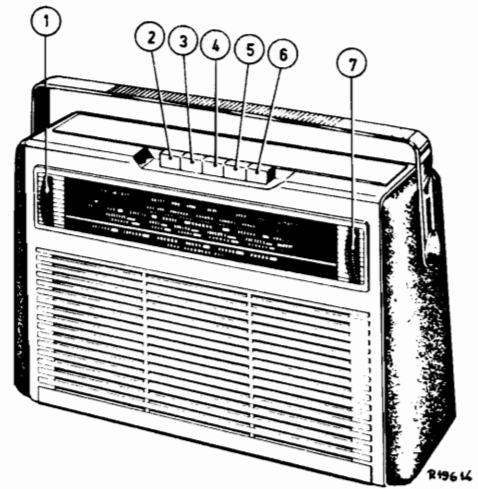


PHILIPS Service

RADIO

L3X04T



Controls	Bediening	Bedienung	Commande	Organes de mando
Volume control	1 Volumeregelaar	Laustärkereglér	Contrôle de volume	1 Control de volumen
Battery switch	2 Batterijschakelaar	Batterieschalter	Comm. de batterie	2 Conn. para pila
Tone control	3 Toonregeling	Klangregler	Contrôle de tonalité	3 Regulador de tono
S.W.-switch	4 K.G.-schakelaar	K.W.-Schalter	Comm. O.C.	4 Conn. de O.C.
M.W.-switch	5 M.G.-schakelaar	M.W.-Schalter	Comm. P.O.	5 Conn. de O.M.
L.W.-switch	6 L.G.-schakelaar	L.W.-Schalter	Comm. G.O.	6 Conn. de O.L.
Tuning	7 Afstemming	Abstimmung	Syntonisation	7 Sintonía

Specification	Specificatie	Spezifikation	Specificación
Loudspeaker	AD 3414 Z	Luidspreker	Lautsprecher Haut-parleur AD 3414 Z
I.F.	452 Kc/s	M.F.	Z.F. M.F.
Battery	6V- (4x1,5V)	Batterijspanning	Batterie-spannung Tens. de batterie
Consumption (without signal)	17 mA	Verbruik (zonder signaal)	Verbrauch (ohne Signal) (sans signal)
Dimensions	306,5x187x94mm 12"x7 1/2"x3 3/4"	Afmetingen	Abmessungen Dimensions 306,5x187x94mm 12"x7 1/2"x3 3/4"

Wave ranges - Golfbereiken - Wellenbereiche - Gammes d'ondes - Marges de Ondas	Transistors-Transistoren-Transistoren-Transistors-Transistores
S.W. - K.G. - K.W. - O.C. - O.C.	: 16,5-50,8m (18,1-5,9 Mc/s)
M.W. - M.G. - M.W. - P.O. - O.N.	: 158 -580 m (1622-517 Kc/s)
L.W. - L.G. - L.W. - G.O. - O.L.	: 750 -2000m (400-150 Kc/s)

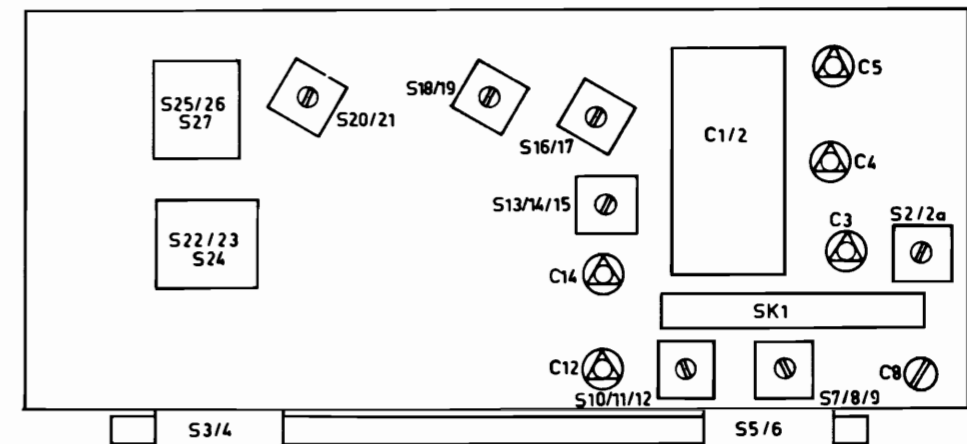
SERVICE INFORMATION									
---------------------	--	--	--	--	--	--	--	--	--

Copyright Central Service Division N.V. PHILIPS' GLOEILAMPENFABRIEKEN, Eindhoven
Confidential information for Philips Service Dealers 93.720 07.1.90

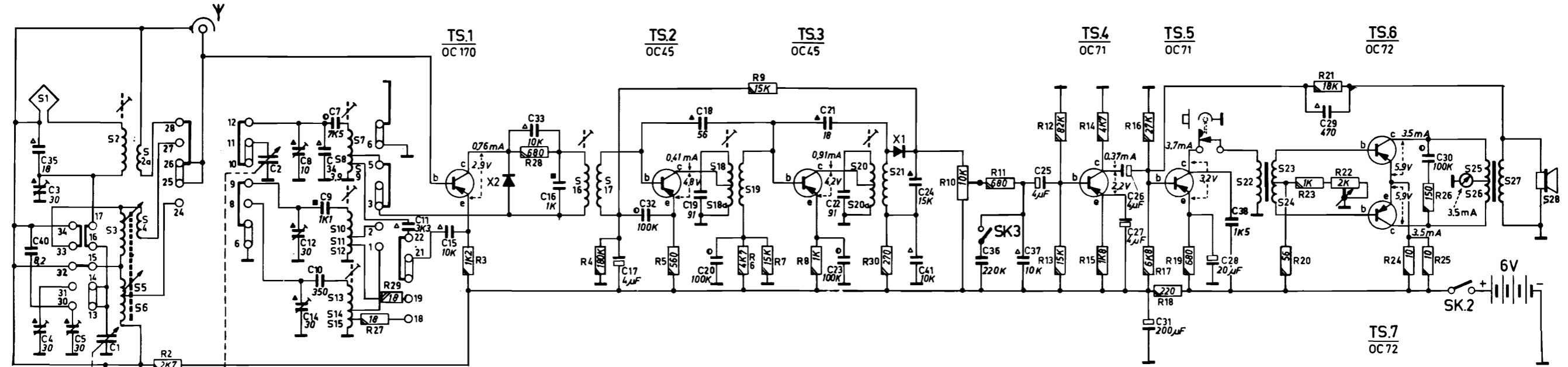
Serv - 0 - mecum E - a - 1	Pushbutton Druktoets Taste Touche poussoire Pulsador	Tuning capacitor Afstemcondensator Drehkondensator Cond. variable Cond. variable	signal signaal signal signal señal	Adjust to max. output Afgelaten op max. uitgangsspanning Abgleichen auf max. Ausgangsspannung Régler au max. de sortie Ajustense al max. de salida
I.F.-M.F.-Z.F.-M.F.-F.I.	4	min.	451 Kc/s coll. ts. 1 453 Kc/s coll. ts. 1 452 Kc/s via 0,1 Mohm coll. ts. 1	S20, S21 S18, S19 S16, S17

The signals are applied by means of a couple winding.
De signalen worden d.m.v. een koppelwinding toegevoerd.
Die Signale werden mittels einer Koppelungswicklung zugeführt.
Les signaux sont appliqués au moyen d'un enroulement de couplage.
Las señales se aplican por medio de un arrollamiento de acoplo.

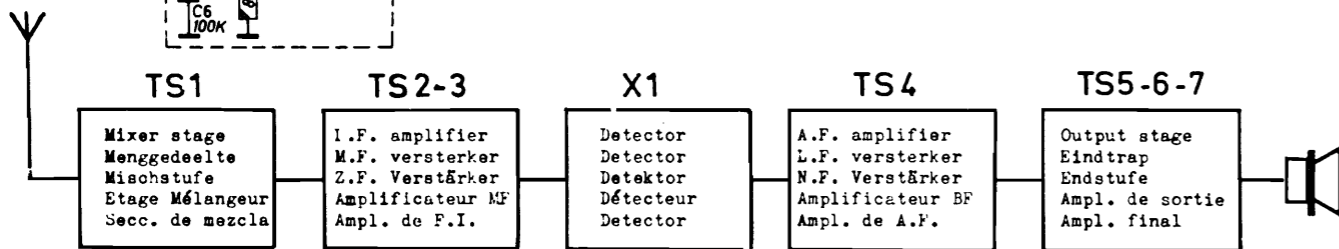
R.F.-circuits H.F.-kringen H.F.-Kreise Circuits de M.F. Circuitos de R.F.	4	max. min. 550 Kc/s 1500 Kc/s	512 Kc/s 1635 Kc/s 550 Kc/s 1500 Kc/s	S10, S11, S12 C12 S3, S4 C4
	5	max. min. 157 Kc/s 384 Kc/s	147 Kc/s 410 Kc/s 157 Kc/s 384 Kc/s	S13, S14, S15 C14 S5, S6 C5
	3	max. min. 6,35 Mc/s 16,9 Mc/s	5,85 Mc/s 18,2 Mc/s 6,35 Mc/s 16,9 Mc/s	S7, S8, S9 C8 S2, S2a C3



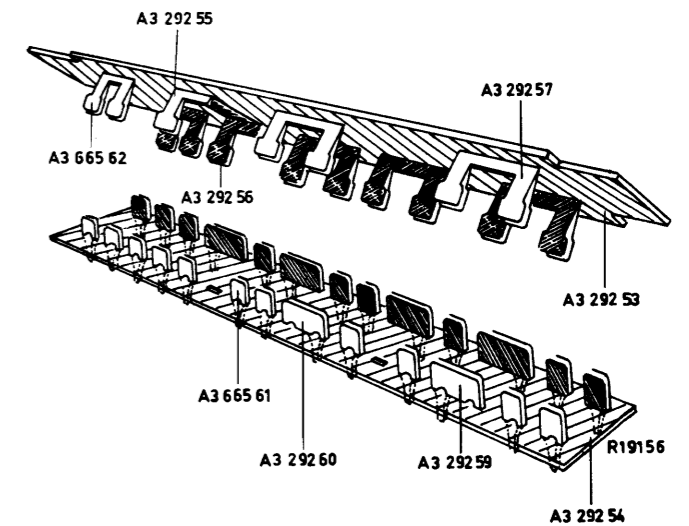
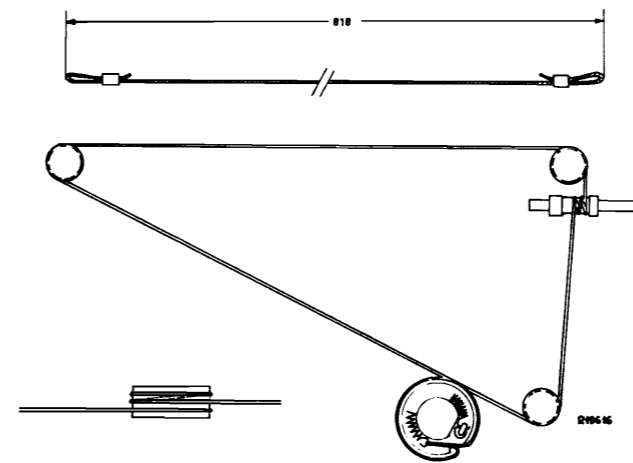
S	1	2 2a	3 4 5 6	7 8 9 10 11 12 13 14 15	16 17	18 18a 19	20 20a 21	22 23 24	25 26 27 28						
C	35 3	4 5 40	6 1	10 2 14 8 12 34 9 7 11	15	33 16	17 32	18 19 20	21 22 23	24 41 36	37 25	26 27 31	28 30	29	30
R		1 2		27 29	3	28 4	5	6 7 9 8	30	10 11	12 13 14 15	16 17 18 19	20 23 21 22	24 25 26	



R196 01

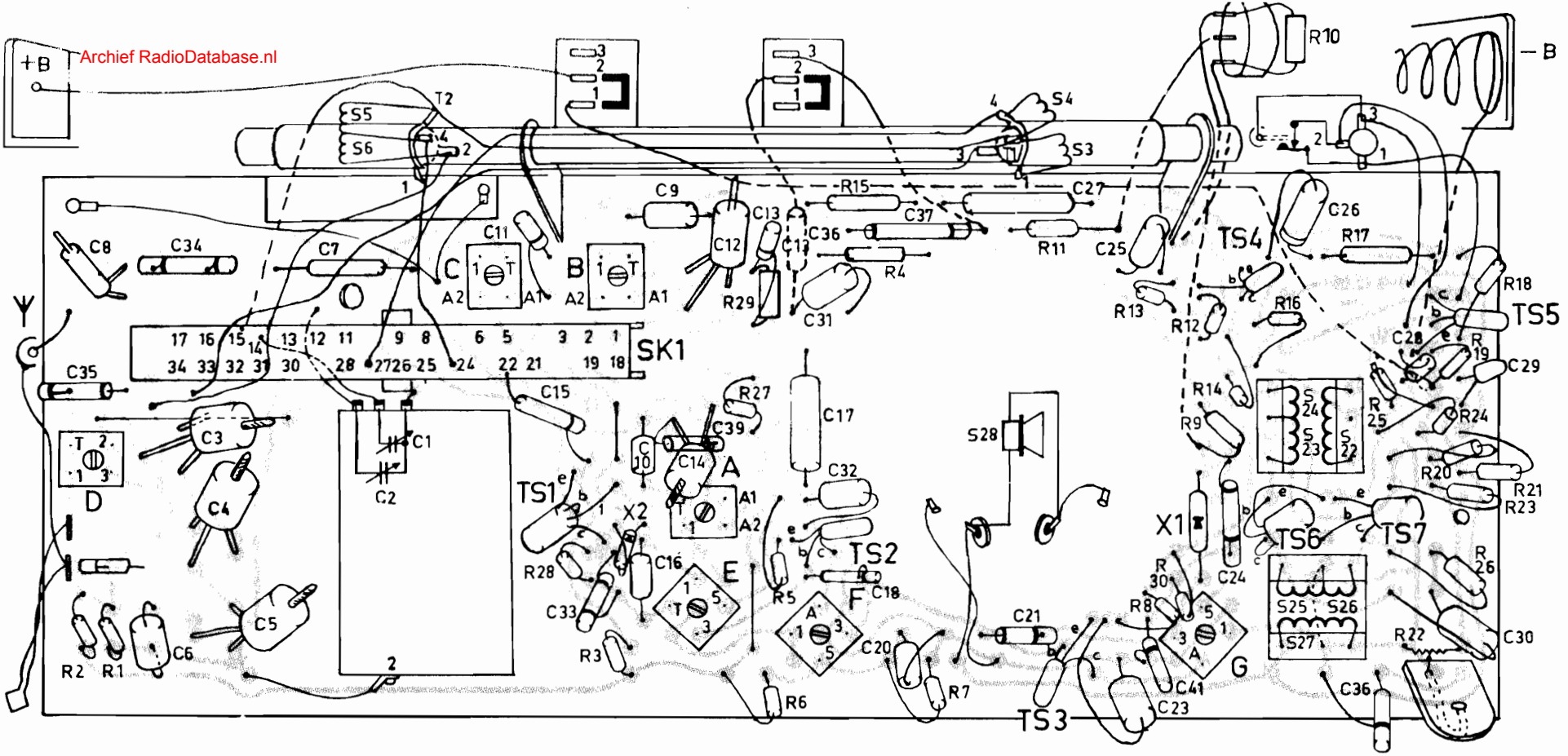


R 19526



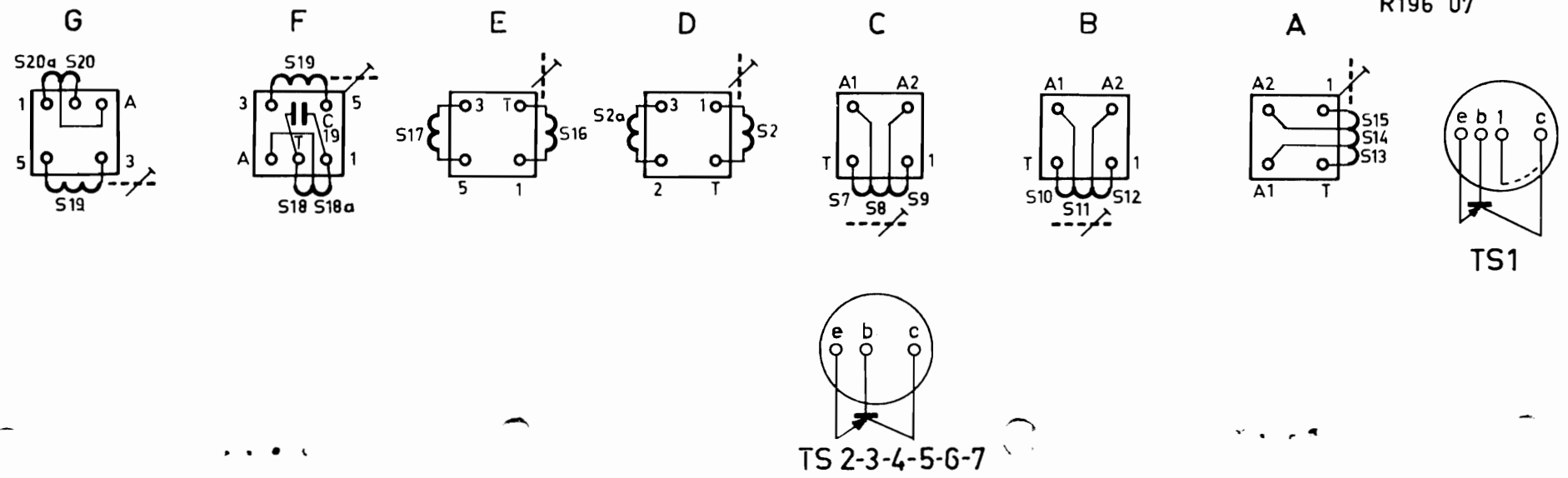
Cabinet Front Rear cover	A3 961 08 A3 756 84 P5 450 37/423/FC	Kast Front Achterwand	Coffret Front Couvercle arrière	Gehäuse Front Rückwand	A3 961 08 A3 756 84 P5 450 37/423/FC	Mueble Frente Cubierta
Handle Battery-holder Socket-plate for earphone plug	A3 311 10 A3 788 97 A3 966 21	Handvat Batterijhouder Oortelefoonaansluiting	Poignée Porte-pile Fiche femelle casque téléph.	Handgriff Batteriehalter Kontrastecker Kopf- hörer	A3 311 10 A3 788 97 A3 966 21	Asa Portapila Clavija hembra cascotelef.
Bracket for aerial plug	A3 966 41	Beugel voor antenneaan- sluiting	Support pour fiche femelle antenne	Bügel für Kontrastecker Antenne	A3 966 41	Abrazadera para clavija hembra antena
Fixing screw for handle Slide cover battery- holder	A3 714 72 P5 411 87/423/FC	Schroef bev. handvat Schuifdeksel batterij- houder	Vis fix. poignée Coulisse de couvercle- porte-pile	Schraube Bef. Handgriff Schiebedeckel Batterie- halter	A3 714 72 P5 411 87/423/FC	Tornillo para fijar asa Corredera portapila
Side wall left Side wall right Wheel in driving	A3 796 20 A3 796 21 P5 382 07/799	Zijwand links Zijwand rechts Wiel in aandrijving	Paroi latérale gauche Paroi latérale droite Roue de transmission	Seitenwand links Seitenwand rechts Rad in Antrieb	A3 796 20 A3 796 21 P4 382 07/799	Costado izquierdo Costado derecho Rueda en transmisión
Knob Slide for push-button	P4 078 22/801/MM A3 294 09	Knop Schuif voor drukknop	Bouton Coulisse de bouton- poussoir	Knopf Schiebe für Drucktaste	P4 078 22/801/MM A3 294 09	Bóton Pestillo de pulsador
Slide for push-button	A3 294 11	Schuif voor drukknop	Coulisse de bouton- poussoir	Schiebe für Drucktaste	A3 294 11	Pestillo de pulsador
Slide for push-button	A3 294 24	Schuif voor drukknop	Coulisse de bouton- poussoir	Schiebe für Drucktaste	A3 294 24	Pestillo de pulsador
Pressure spring Contact plate	A3 294 25 A3 294 28	Drukveer Contactenplaat	Ressort de pression Plaque fixe	Druckfeder Kontaktplatte	A3 294 25 A3 294 28	Resorte de presión Placa portcontactas
Contact lip Leaf spring Push-button	971/79 A3 294 30 P5 420 49/139/FC	Contactlip Bladveer Drukknop	Contact pour plaque Ressort à lame Touche poussoir	Kontaktzunge Blattfeder Drucktaste	971/79 A3 294 30 P5 420 49/139/FC	Contacto fijo Resorte de l'amina Pulsador
Spring battery-holder Dial N.B. Spring Contact slide	A3 796 27 A3 986 24 911/117 A3 294 28	Veer in batterijhouder Schaal N.B. Veer Contactenschuif	Ressort porte-pile Cadran N.B. Ressort Tiroir	Feder in Batteriehalter Skala N.B. Feder Kontaktschiebe	A3 796 27 A3 986 24 911/117 A3 294 28	Resorte en portapila Cuadrante N.B. Resorte Placa deslizando
S2) S2a)	A3 987 07	S10) S11) S12)	A3 129 80	S20) S21) C22)	A3 129 61	C9 C10 C285 AB/D350E C285 AB/D120E
S3) S4) S5) S6)	A3 986 18	S13) S14) S15)	A3 129 81	S22) S23) S24)	A3 162 21	C25) C26) C27) 909/Z4
S7) S8) S9)	A3 129 81	S16) S17)	A3 129 83	S25) S26) S27)	A3 154 25	C28 R10 BI 530 32
		S18) S19) C19)	A3 129 60	C1) C2)	49 002 61	R22 BI 514 54

L3XO4F



L3X04T

R196 07



PHILIPS *Service*

RADIO

L3X04T/97



The receiver L3X04T/97 is identical to the L3X04T

- - - - -

De ontvanger L3X04T/97 is gelijk aan de L3X04T.

- - - - -

Le récepteur L3X04T/97 est identique à l'exécution L3X04T.

- - - - -

Der Empfänger L3X04T/97 ist gleich dem L3X04T.

- - - - -

El receptor L3X04T/97 es idéntico a la ejecución L3X04T.

- - - - -

JH/PvdE

SERVICE INFORMATION										
------------------------	--	--	--	--	--	--	--	--	--	--