

STRENG VERTROUWELIJK

Alleen voor Philips

Service Handelaren

Auteursrechten voorbehouden

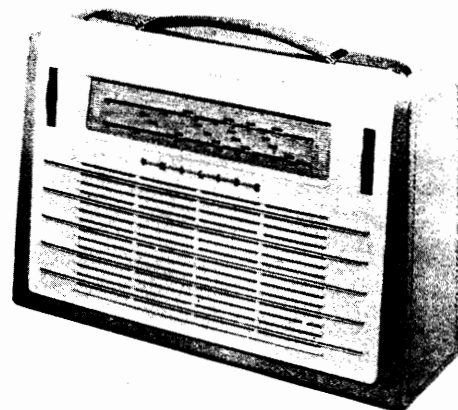
Uitgave van de
CENTRALE SERVICE AFDELING
N.V. Philips' Gloeilampenfabrieken
Eindhoven

PHILIPS

SERVICE DOCUMENTATIE

voor de ontvanger

L3X72T-01-02



1958. Voor batterij-voeding.

Knoppen

Links : Volumeregelaar.

Rechts: Afstemming.

Drukknoppen

Van links naar rechts:

1. Batterijschakelaar.

2. Toonschakelaar.

3. L.G. : 1132 - 2000 m (150 - 265 kHz)

4. M.G. : 184 - 580 m (517 - 1630 kHz)

Transistoren

Tr1 - 2N219

Tr2 - 2N218

Tr3 - 2N218

Tr4 - OC71

Tr5 - OC71

Tr6 - OC72

Tr7 - OC72

X1 - OA79

M.F.

452 kHz.

Batterij

9V.

Luidsprekers

AD 3460 Z.

Verbruik

I_{tot} : 14-17mA zonder signaal.

Afmetingen

Lengte : 265 mm

Hoogte : 175 mm

Diepte : 85 mm

95 992 92.1.22.

Het afregelen van de ontvanger

Algemeen geldt:

Volumeregelaar maximum.

Toonschakelaar niet ingedrukt.

Een voltmeter via een trimtransformator op de luidsprekerklemmen aansluiten.

De kernen van de M.F. bandfilters moeten voor het afregelen eerst uitgedraaid worden.

De toegevoerde signalen zijn gemoduleerd met 400 Hz.

Indien niet anders aangegeven worden de signalen met een koppelraam aan de ferroceptor toegevoerd.

Trimpunt 1 ligt uiterst links en trimpunt 2 uiterst rechts op de schaal.

Wijzer instellen bij minimum stand van de variabele condensator op trimpunt 1.

Wanneer de condensatoren C19 en C25 vervangen worden, wordt hiervoor een draadtrimmer van 50 pF (A9 999 07/10-50E) gebruikt. Deze trimmers moeten van te voren op 28 pF worden afgeregeld.

	Golf- bereik	Druk- toets in- drukken	Signaal	Wijzer op trimpunt	Dempen met 10.000 Ω	Afregelen op max. uitgangssp.	Aanwij- zing	
M.F. band- fil- ters		M.G.	452 kHz via 33000 pF - basis Tr3	1	collector Tr1 losnemen	S20, 21 - S17, 18,19	S8,9 na- trimmen met collec- tor Tr1 vast	
			452 kHz via 33000 pF - basis Tr2			S12,13,14- S15, 16		
			452 kHz via 33000 Ω - tap S8,9			S8,9 - S10, 11		
H.F. en oscil- lator krin- gen	M.G.	M.G.	512 kHz	2	S1	S5,6	Herhalen	
			550 kHz	Afstemmen op toegevoerd signaal	S3	S1		
			1630kHz	1	S1	C4		
			1500kHz	Afstemmen op toegevoerd signaal	Demping van S1 opheffen	C3		
		M.G.	550 kHz	Afstemmen op toegevoerd signaal	S3		Herhalen	
		L.G.	157 kHz	Afstemming 550 kHz la- ten staan	S3	C8		
		M.G.	M.G.	512 kHz	2	S1	S5,6	Na afre- gelen L.G. is het nood- zakelijk M.G. weer bij te regelen
				550 kHz	Afstemmen op toegevoerd signaal	S3	S1	
				1630kHz	1	S1	C4	
				1500kHz	Afstemmen op toegevoerd signaal	Demping van S1 opheffen	C3	

Instelling eindtransistoren.

Indien een der eindtransistoren defect raakt, moeten beide transistoren worden vervangen.

Na het vervangen van de transistoren dient de totale collectorstroom met behulp van de instelweerstand R29 opnieuw te worden ingesteld. Hiertoe wordt een mA-meter opgenomen tussen de middenaftakking van S25 - S26 en chassis.

Volumeregelaar op minimum (dus geen signaal op de basis van Tr4). R29 instellen tot mA-meter een waarde van 3,5 mA aanwijst.

Instabiliteit op L.G.

Om een instabiliteitsverschijnsel, dat zich op L.G. kan voordoen, op te heffen is over de laatste M.F. transformator S17 t/m S21 een draad aangebracht.

Indien de M.F. transformator vervangen wordt, moet deze draad dus weer aangebracht worden.

LIJST VAN ONDERDELEN.

Bij bestelling steeds vermelden:

1. Codenummer en kleur.
2. Omschrijving.
3. Typenummer van het apparaat.

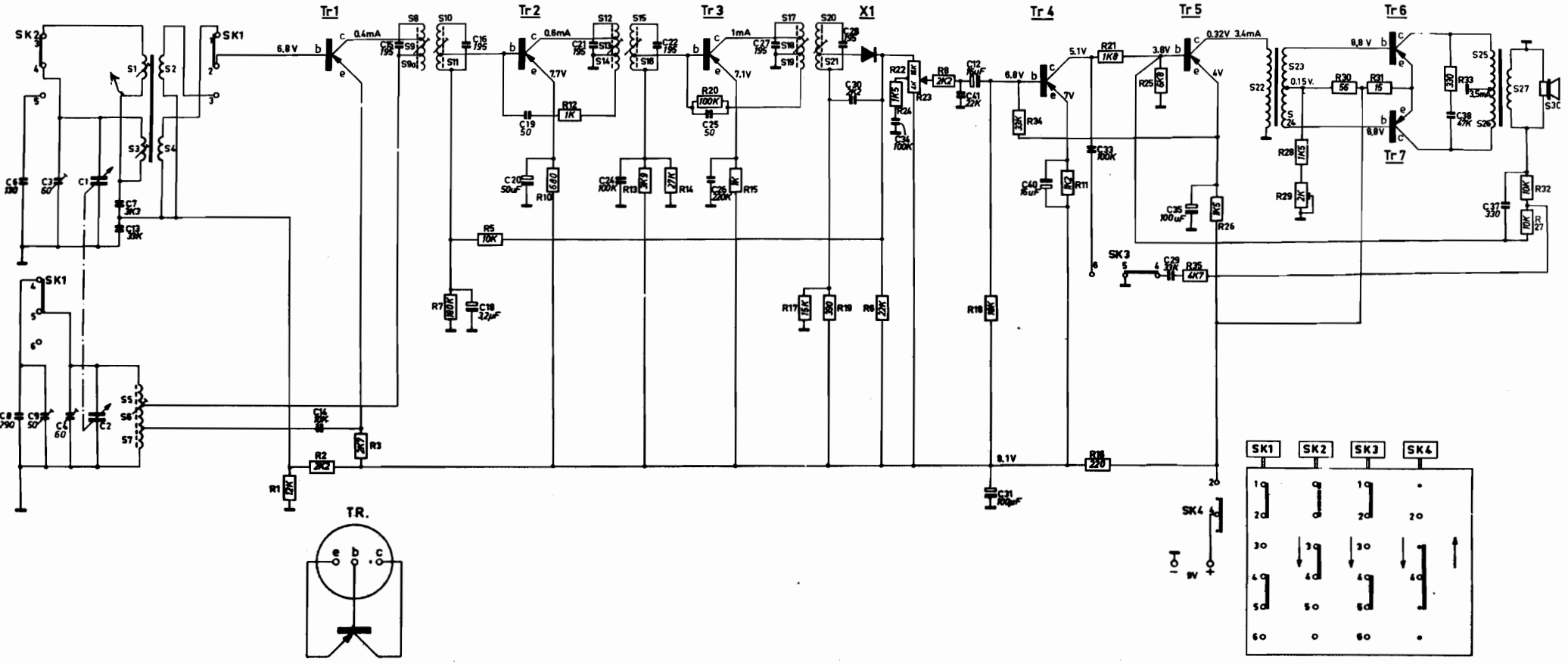
Omschrijving.	Codenummer.
Drukknopunit	A3 768 48
Kast	A3 005 17
Luidsprekerrooster	A3 686 17
Rooster in deksel	P5 350 26/31
Knop volumeregelaar kleurcode VP	P4 077 40/17
Knop afstemming kleurcode Vp	P4 077 41/17
Veer voor bevestiging spoelbus smal	A3 652 75
Veer voor bevestiging spoelbus breed	A3 652 58
Veer in aandrijving	89 312 10.3
Handgreep	A3 755 90
Druktoets	A9 023 49
Batterijhouder L3X72T-01	A3 788 14
Batterijhouder L3X72T-02	A3 788 21
Schaal Ne-Be	A3 926 24

L3X72T-01

S1)			C24	0,1	μF	WN 721 54/G100K
S2)		A3 803 92	C26	0,22	μF	C296 AA/A220K
S3)			C29	33000	pF	C296 AA/A 33K
S4)						
S5)		A3 128 80	C33	0,1	μF	WN 721 54/G100K
S6)			C34	0,1	μF	WN 721 54/G100K
S7)						
S8)						
S9)						
S10)		A3 128 42	C38	47000	pF	WN 701 34/G47K
S11)						
C15)	195 pF		C40	16	μF	AC 5 703/16
C16)						
S12)						
S13)						
S14)		A3 128 42				
S15)						
S16)						
C21)	195 pF					
C22)	195 pF					
S17)						
S18)						
S19)						
S20)		A3 128 41				
S21)						
C27)	195 pF					
C28)	195 pF					
S22)						
S23)		A3 162 06				
S24)						
S25)						
S26)		9 18/08				
S27)			R22	16000	Ω	B1 639 65
			R23	4000	Ω	
C1)						
C2)		49 002 04				
C6)	130 pF	par (904/120E (904/ 10E				
C12)	16 μF	AC 5703/16				
C13)	33000 pF	C296 AA/A33k	R29	2000	Ω	WE 395 97

vG/BH

S	1,3,5,6,24,7	8,9,10,11	12,13,14,15,16	17,18,19,20,21	22,23,24	25,26,27,30
C	6,8,9,3,4,1,2,7,13	14	15,18,19,20,21	22,23,24,25,26,27	28,30	31,32,33,34,35,36,37
R	1	2,3	4,5,6,7,8,9,10,12	11,12,13,14,15,16,17,18,19	20,21,22,23,24,25,26,27,28,29,30,31,32,33	34,35,36,37,38,39,40,41,42,43

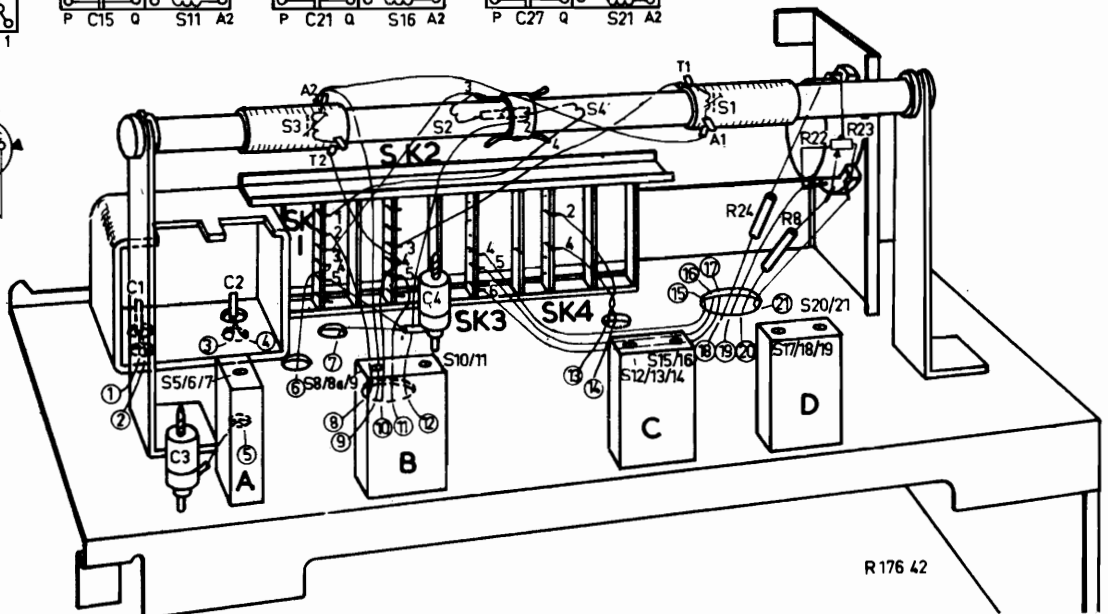
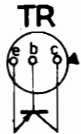
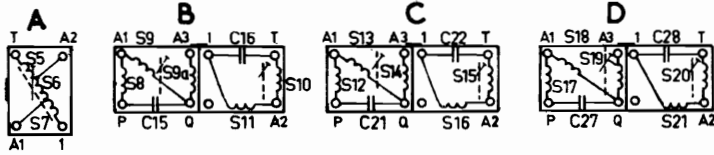
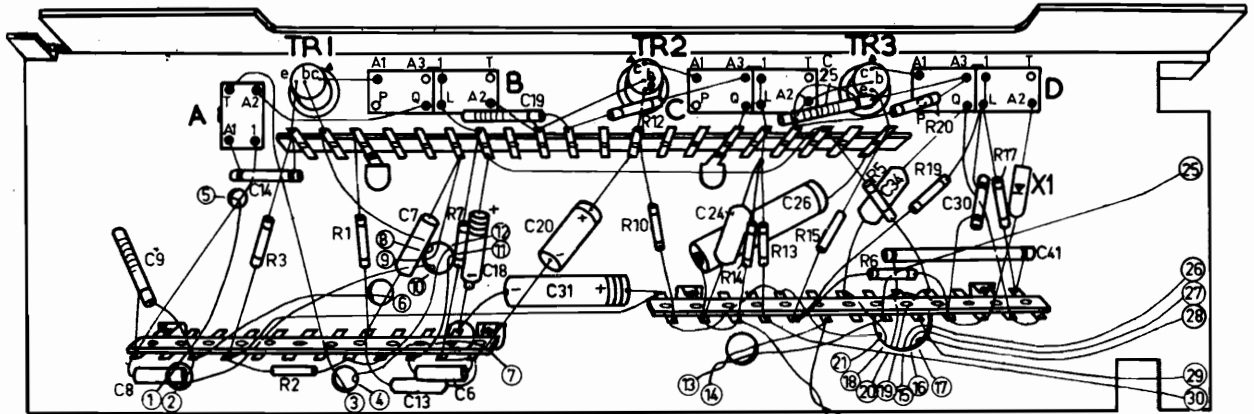


L3X72P-01-02

R 17982

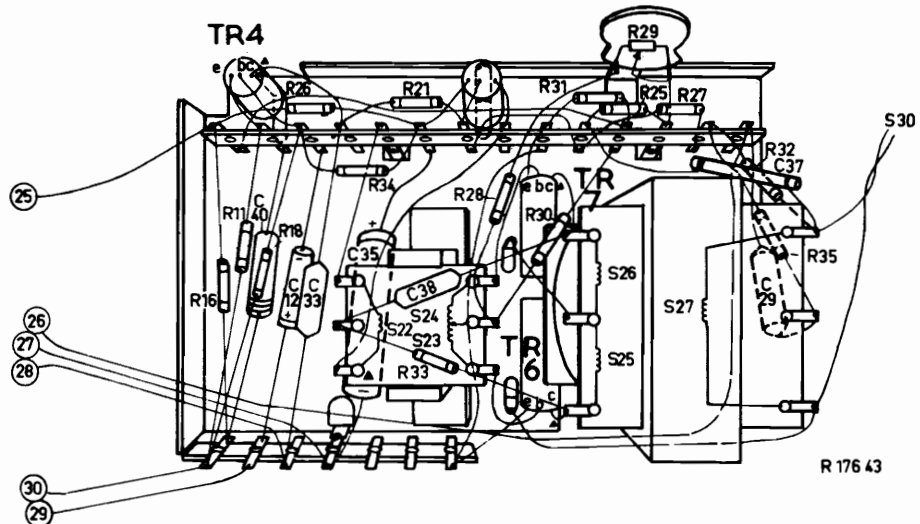
L3X72T-01-02

S	A.	B. 3.	2.4.	C.	1.	D.
C	9. 8.	1. 14. 3. 2.	7. 13. 6. 18. 19. 31. 4. 20.	24. 26.	25. 34.	41. 30.
R		3. 2. 1.	7.	12. 10.	14. 13. 15.	5. 6. 24. 20. 8. 19. 22. 23. 17.



R 176 42

S	22.	24. 23.	26. 25.	27.
C	40. 12. 33. 35. 38.			37. 29.
R	16. 11. 18. 26. 34.	21. 33. 28.	30. 31. 25. 29. 27.	32. 35.



R 176 43

