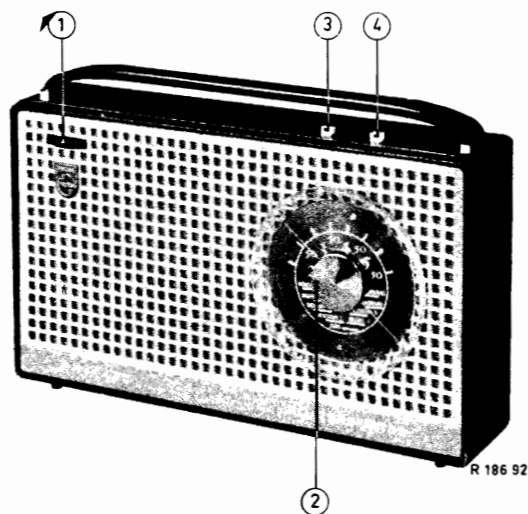


# PHILIPS Service

## RADIO

### L3 X90T-00F



CONTROLS	BEDIENING		BEDIENUNG	COMMANDE
Battery-switch + Volume control	Batterijschakelaar + Volumeregelaar	1	Batterieschalter + Lautstärkereglér	Interrupt de batterie + Contrôle de volume
Tuning	Afstemming	2	Abstimmung	Syntonisation
M.W.	M.G.	3	M.W.	F.O.
L.W.	L.G.	4	L.W.	G.O.

SPECIFICATION	SPECIFICATIE		SPEZIFIKATION	SPECIFICACION
Loudspeaker	Luitspreker	AD 3414 Z	Lautsprecher	Hautparleur
Batteries	Batterijen	3x 1.5 V	Batterien	Batteries
I.F.	M.F.	452 kc/s	Z.F.	M.F.
Consumption	Verbruik	10 - 13 mA	Verbrauch	Consommation
Dimensions	Afmetingen	238x135x60	Abmessungen	Dimensions

Wave ranges - Golfbereiken - Wellenbereiche - Gammes d'ondes

M.W. - M.G. - P.O.: 184 - 580 m (1620-517 kc/s)  
 L.W. - L.G. - G.O.: 1132 - 2000 m (265-150 kc/s)

Transistors

TS1 - OC44 TS4 - OC71 TS6 - 20C72  
 TS2 - OC45 TS5 - OC73 TS7 -  
 TS3 - OC45 X1 - OA79

Cabinet	Kast	P5 250 05/423/VF	Gehäuse	Coffret
Rear cover	Deksel	P5 450 23/423/VF	Deckel	Couvercle
Knob for above	Knop in deksel	A3 715 19	Lutter in Deckel	Ecrou dans couvercle
Front	Front	A3 756 52	Front	Front
Handle	Handvat	A3 673 29	Handgriff	Poignée
Knob (2)	Knop (2)	A3 783 66	Knopf (2)	Bouton (2)
Screw in knob	Schroef in knop	A3 715 17	Schraube in Knopf	Vis en bouton
Knob (1)	Knop (1)	A3 783 53	Knopf (1)	Bouton (1)
Push button	Drukknop	P4 382 37/417/VJ	Drucktaste	Touche
Spring for above	Veer voor drukknoop	A3 645 45	Feder für Drucktaste	Ressort pour touche
Battery cover	Batterijdeksel	A3 348 08	Batteriedeckel	Couvercle p. batterie
Var. cap.	Var. cond.	49 002 42	Drehko	C.V.
Coupling for above	Koppelstuk voor V.C.	A3 415 88	Kupplungsstück Drehko	Accouplement p. C.V.
Contact spring	Contact-veer	A3 665 62	Kontaktfeder	Ressort de contact
Contact slide	Contact-schuif	A3 665 54	Kontaktschiebe	Barrette mobile
Contact knife	Contactmes	971/72	Lötfahne	Lâme de contact
Contact strip	Contact-strip	A3 665 55	Kontaktstreifen	Barrette fixe

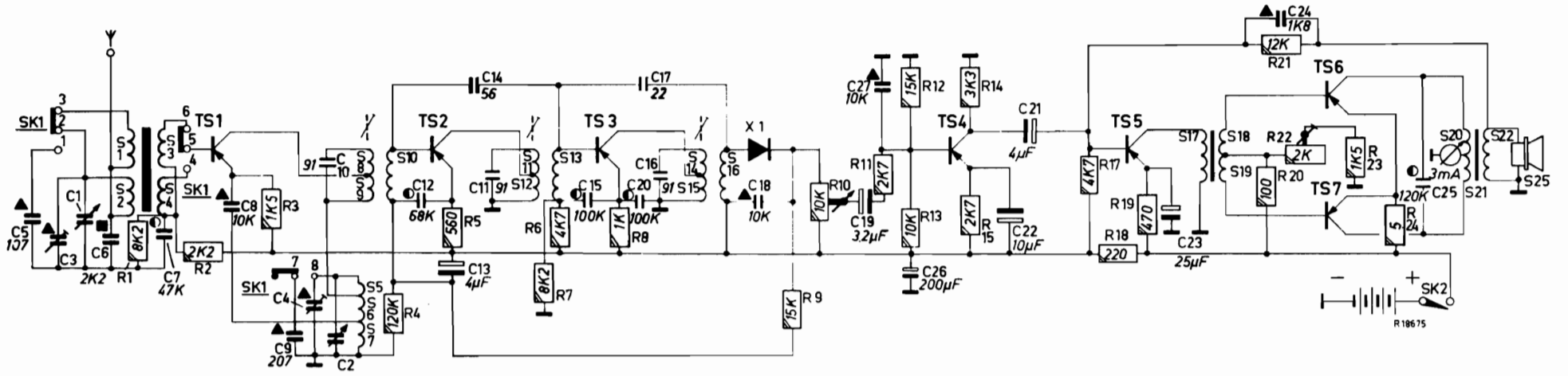
The signals are applied to the ferroceptor by means of a couple winding.  
 De signalen worden d.m.v. een koppelwinding aan de ferroceptor toegevoerd.  
 Die Signale werden mittels einer Kopplungswicklung dem Ferroceptor zugeführt.  
 Les signaux sont appliqués au ferrocaptéur au moyen d'un enroulement de couplage.

Push button Druktoets Drucktaste Touche	Variable cap. Variable cond. Drehko C.V.	Signal Signaal Signal Signal	Adjust for max. Afstemmen op max. Abgleichen auf max. Régler au max.	
3	Min.	452 kc/s via 33 kΩ collector TS1	S14, 15, 16 S11, 12, 13 S8, 9, 10	
3	Max.	512 kc/s	S5, 6, 7	Repeat Herhalen Wiederholen Répéter
	Min.	1635 kc/s	C4	
4	Tune at signal Afstemmen op signaal Abstimmen auf Signal Accorder le récepteur	170 kc/s	S2	
3		600 kc/s	S1	Repeat Herhalen Wiederholen Répéter
		1500 kc/s	C3	

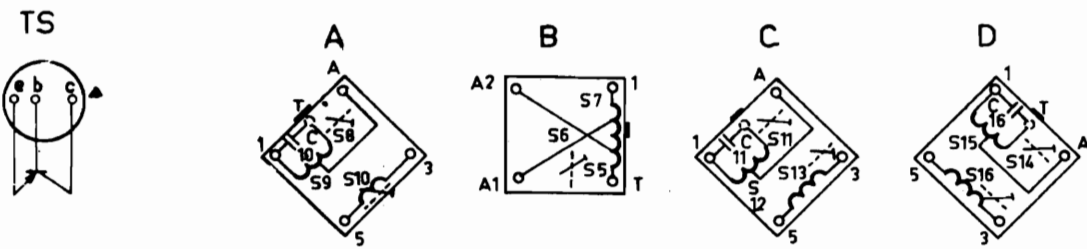
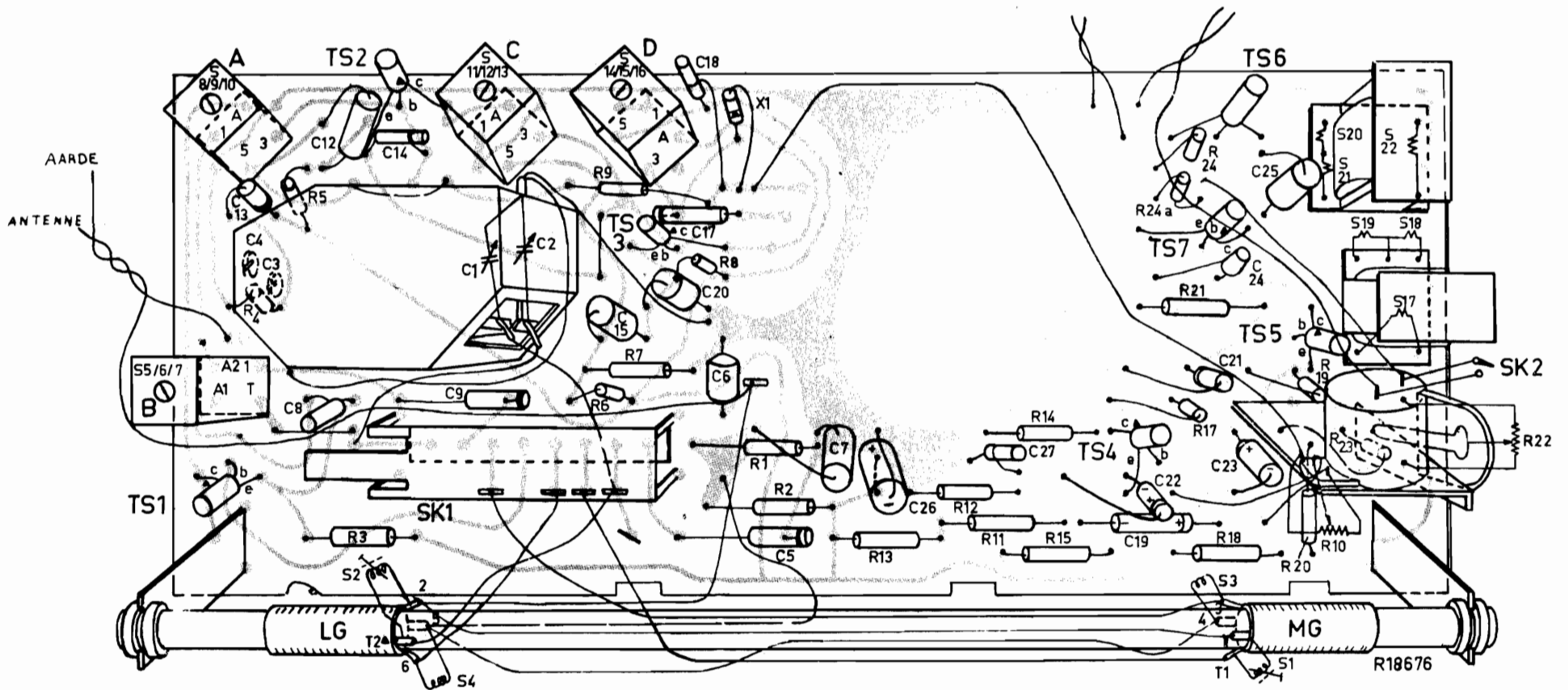
S1 )			S17 )		
S2 )			S18 )		A3 162 17
S3 )		A3 985 71	S19 )		
S4 )					
S5 )			S20 )		
S6 )		A3 129 68	S21 )		A3 154 17
S7 )			S22 )		
S8 )			R10	10.000 Ω	B1 514 85
S9 )		A3 129 60	R22	2.000 Ω	B1 514 54
S10 )			C13	4 μF	C 425 CF/H4
			C19	3.2 μF	C 426 AM/G3.2
S11 )			C21	4 μF	C 425 AL/H4
S12 )		A3 129 60	C22	10 μF	C 426 AM/E10
S13 )			C23	25 μF	C 425 AL/D25
			C26	200 μF	C 426 CE/C200
S14 )					
S15 )		A3 129 61			
S16 )					

SERVICE INFORMATION									
---------------------	--	--	--	--	--	--	--	--	--

S	12	34	8	9	5	6	7	10	11	12	13	14	15	16	17	18	19	20	21	22	S					
C	5	3	16	7	8	9	4	2	10	12	13	14	11	15	20	17	16	18	19	27	26	22	21	23	24	25
R	1	2	3	4	5	6	7	8	9	10	11	12	13	14	15	16	17	18	19	20	21	22	23	24	25	



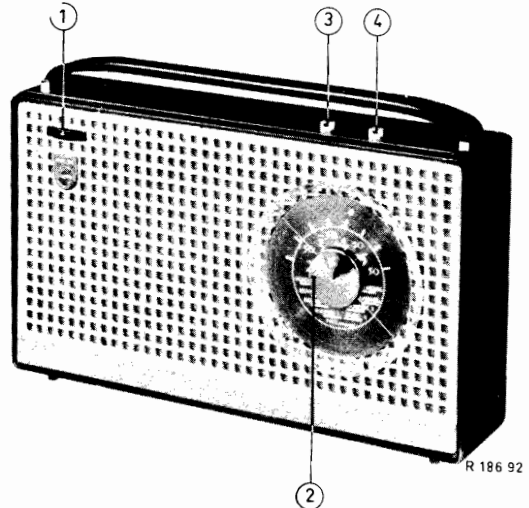
S	A	B	2	4	C	D	3	1	20	21	19	18	17	22									
C	13	4	3	8	12	14	9	1	2	15	18	17	20	6	5	26	27	22	19	21	24	23	25
R	5	3	6	9	7	8	1	2	13	12	11	14	15	24	24	21	17	18	19	20	10	23	22



# PHILIPS *Service*

## RADIO

L3X90T/00X/70X  
/00E/70E  
/00W/70W



With the following exceptions, the versions -00X -70X -00E -70E -00W -70W are identical to the 00F-version.

<u>Delete</u> :	Cabinet	(00F)		P5 250 05/423/V.F.
	Rear cover	"		P5 450 23/423/V.F.
	Battery cover	"		A3 348 08
	Push button	"		P4 382 37/417/V.J.
	Handle	"		A3 673 29
	Front	"		A3 756 52
	Knob (1)	"		A3 783 53

<u>Add</u> :	Cabinet	(X-version)	blue	P5 250 05/159/MC
	Rear cover	(X- " )	"	P5 450 23/159/MC
	Battery cover	(X- " )	"	A3 348 36
	Cabinet	(E- " )	yellow	P5 250 05/159/KR
	Rear cover	(E- " )	"	P5 450 23/159/KR
	Battery cover	(E- " )	"	A3 348 35
	Cabinet	(W- " )	orange	P5 250 05/159/MM
	Rear cover	(W- " )	"	P5 450 23/159/MM
	Battery cover	(W- " )	"	A3 348 32
	Push button	(X-E-W"		P4 382 37/417/UB
	Handle	(X-E-W"		A3 673 36
	Front	(X-E-W"		A3 756 73
	Knob (1)	(X-E-W"		A3 784 39

SERVICE INFORMATION										
---------------------	--	--	--	--	--	--	--	--	--	--

Met de volgende uitzonderingen zijn de OOX - 70X - OOE - 70E - OOW - 70W-uitvoeringen gelijk aan de OOF -uitvoering.

<u>Afvoeren</u> :	Kast	(OOF)		P5 250 05/423/V.F.
	Deksel	"		P5 450 23/423/V.F.
	Batterijdeksel	"		A3 348 08
	Druktoets	"		P4 382 37/417/V.J.
	Handvat	"		A3 673 29
	Front	"		A3 756 52
	Knop (1)	"		A3 783 53

<u>Toevoegen</u> :	Kast	(X-uitv.)	blauw	P5 250 05/159/MC
	Deksel	(X- " )	"	P5 450 23/159/MC
	Batterijdeksel	(X- " )	"	A3 348 36
	Kast	(E- " )	geel	P5 250 05/159/KR
	Deksel	(E- " )	"	P5 450 23/159/KR
	Batterijdeksel	(E- " )	"	A3 348 35
	Kast	(W- " )	oranje	P5 250 05/159/MM
	Deksel	(W- " )	"	P5 450 23/159/MM
	Batterijdeksel	(W- " )	"	A3 348 32
	Druktoets	(X-E-W uitv.)		P4 382 37/417/UB
	Handvat	(X-E-W " )		A3 673 36
	Front	(X-E-W " )		A3 756 73
	Knop (1)	(X-E-W " )		A3 784 39

- - - - -

Aux exceptions suivantes, les exécutions OOX -70X -OOE -70E -OOW -70W sont identiques à l'exécution OOF.

<u>Supprimer</u> :	Coffret	(OOF)		P5 250 05/423/V.F.
	Couvercle	"		P5 450 23/423/V.F.
	Couvercle, batterie	"		A3 348 08
	Touche poussoir	"		P4 382 37/417/V.J.
	Poignée	"		A3 673 29
	Front	"		A3 756 52
	Bouton (1)	"		A3 783 53

<u>Ajouter</u> :	Coffret	(X-exécution)	bleu	P5 250 05/159/MC
	Couvercle	(X- " )	"	P5 450 23/159/MC
	Couvercle, batterie	(X- " )	"	A3 348 36
	Coffret	(E- " )	jaune	P5 250 05/159/KR
	Couvercle	(E- " )	"	P5 450 23/159/KR
	Couvercle, batterie	(E- " )	"	A3 348 35
	Coffret	(W- " )	orange	P5 250 05/159/MM
	Couvercle	(W- " )	"	P5 450 23/159/MM
	Couvercle, batterie	(W- " )	"	A3 348 32
	Touche poussoir	(X-E-W exéc.)		P4 382 37/417/UB
	Poignée	(X-E-W " )		A3 673 36
	Front	(X-E-W " )		A3 756 73
	Bouton (1)	(X-E-W " )		A3 784 39

- - - - -



L3X90T

Mit Ausnahme des Untenstehenden, sind die Ausführungen OOX -70X -OOE-70E -OOW -70W der OOF-Ausführung gleich.

<u>Entfallen</u> :	Gehäuse	(OOF)		P5 250 05/423/V.F.
	Deckel	"		P5 450 23/423/V.F.
	Batteriedeckel	"		A3 348 08
	Drucktaste	"		P4 382 37/417/V.J.
	Handgriff	"		A3 673 29
	Front	"		A3 756 52
	Knopf (1)	"		A3 783 53

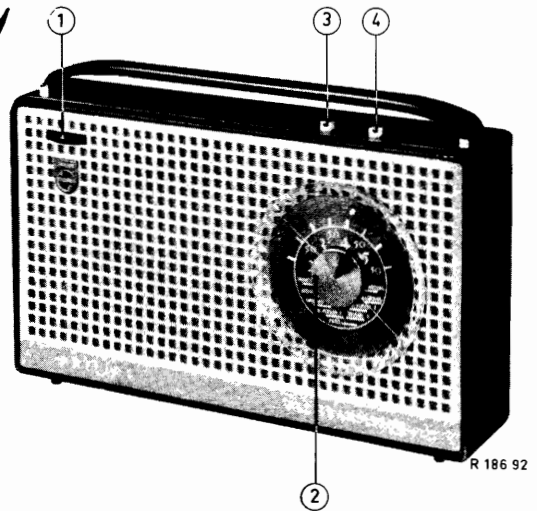
<u>Hinzufügen:</u>	Gehäuse	(X-Ausf.)	blau	P5 250 05/159/MC
	Deckel	(X- " )	"	P5 450 23/159/MC
	Batteriedeckel	(X- " )	"	A3 348 36
	Gehäuse	(E- " )	gelb	P5 250 05/159/KR
	Deckel	(E- " )	"	P5 450 23/159/KR
	Batteriedeckel	(E- " )	"	A3 348 35
	Gehäuse	(W- " )	orange	P5 250 05/159/MM
	Deckel	(W- " )	"	P5 450 23/159/MM
	Batteriedeckel	(W- " )	"	A3 348 32
	Drucktaste	(X-E-W " )		P4 382 37/417/UB
	Handgriff	(X-E-W " )		A3 673 36
	Front	(X-E-W " )		A3 756 73
	Knopf (1)	(X-E-W " )		A3 784 39

-----

# PHILIPS *Service*

## RADIO

### L3X90T-00S



With the following exceptions, version 00S is identical to the 00F version.

<u>Delete</u>	Cabinet (OOF)	P5 250 05/159/VF
	Rear cover (OOF)	P5 450 23/159/VF
	Battery cover	A3 348 08
<u>Add</u>	Cabinet (OOS)	P5 250 05/159/LN
	Rear cover (OOS)	P5 450 23/159/LN
	Battery cover	A3 348 30

Met de volgende uitzonderingen, is de uitvoering 00S gelijk aan de 00F uitvoering.

<u>Afvoeren</u>	Kost (OOF)	P5 250 05/159/VF
	Deksel (OOF)	P5 450 23/159/VF
	Batterijdeksel	A3 348 08
<u>Toevoegen</u>	Kost (OOS)	P5 250 05/159/LN
	Deksel (OOS)	P5 450 23/159/LN
	Batterijdeksel	A3 348 30

Mit Ausnahme des Untenstehenden, ist die 00S Ausführung der 00F Ausführung gleich.

<u>Entfallen</u>	Gehäuse (OOF)	P5 250 05/159/VF
	Deckel (OOF)	P5 450 23/159/VF
	Batteriedeckel	A3 348 08
<u>Hinzufügen</u>	Gehäuse (OOS)	P5 250 05/159/LN
	Deckel (OOS)	P5 450 23/159/LN
	Batteriedeckel	A3 348 30

Avec les exceptions suivantes, l'exécution 00S est identique à l'exécution 00F.

<u>Supprimer</u>	Coffret (OOF)	P5 250 05/159/VF
	Couvercle (OOF)	P5 450 23/159/VF
	Couvercle pour batterie	A3 348 08
<u>Ajouter</u>	Coffret (OOS)	P5 250 05/159/LN
	Couvercle (OOS)	P5 450 23/159/LN
	Couvercle pour batterie	A3 348 30

SERVICE INFORMATION										
---------------------	--	--	--	--	--	--	--	--	--	--