

BEDIENINGSORGANEN

1. Afstemming
2. Geluidsterkte + batterijschakelaar (R55)
3. Klankregelaar
4. Golfgebiedschakelaar

SPECIFICATIE

Lange golf	2000 - 1150 m (150 - 260 kHz)
Middengolf	580 - 186 m (517 - 1612 kHz)
Kortegolf	50,5 - 30,7 m (5,95 - 9,8 MHz)
FM	2,88 - 3,43m (87,5 - 104 MHz)
Luidspreker	AD 3469 RD, 4 ohm, 3 W
Ruststroom FM	21-27 mA
Ruststroom AM	18-24 mA
Spanning (als portable)	7,5 V (5 × 1,5 V)
Spanning (als autoradio)	6 V, 12 V
Uitgangsvermogen	1,8 W (7,5 V)
Afmetingen	18 × 31 × 9 cm
Houder	NP 1029

OVERZICHT HALFGELEIDERS

TS 1	AF 124	HF-versterker FM
TS 2	AF 125	Oscillator en menggedeelte FM
TS 3	AF 126	Oscillator en menggedeelte AM tevens MF-versterker FM
TS 4	AF 126	MF-versterker AM en FM
TS 5	AF 126	MF-versterker AM en FM
TS 6	AC 125	LF-versterker
TS 7	AC 126	Stuurtransistor
TS 8,9	2 × AC 128	Eindversterker
GR 1	AA 119	Begrenzer
GR 2	BA 102	Regeldiode AFR
GR 3,4	2 × AA 119	Detector FM
GR 5	OA 90	Detector AM
GR 6	OA 90	Begrenzer
GR 7	4822 211 01125	Stabiliseerdiode (voeding)
GR 8	4822 211 00808	Stabiliseerdiode (voeding)
GR 201	BA 100 (in slede)	Beveiligingsdiode

AANSLUITINGEN

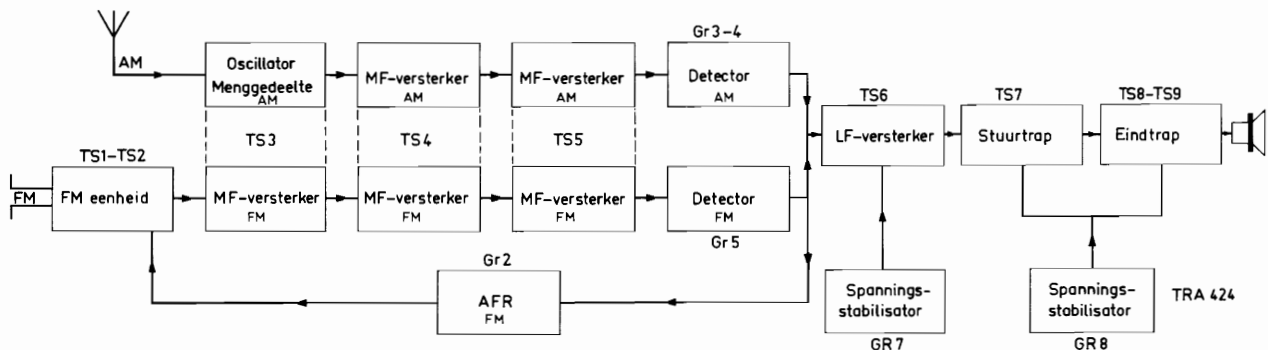
Buitenantenne	Grammofoon/bandrecorder
Oortelefoon	Netvoedingsapparaat 7,5 V =

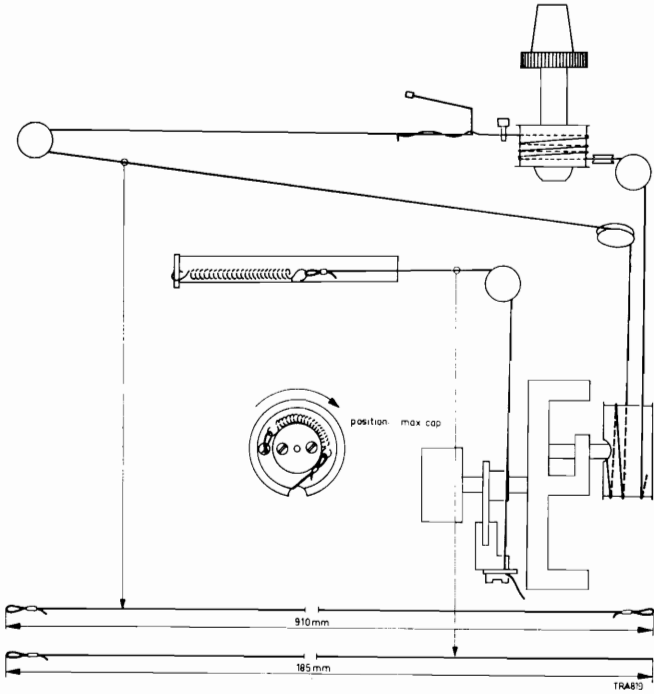
CODENUMMERS

Kast	4822 211 01198
Sierrooster op front	4822 211 01037
Handgreep	4822 211 01038
Sierraam rond schaal	4822 211 01199
Kapje over schroef bevestiging handgreep	4822 211 00882
Schroef; bevestiging handgreep	4822 211 01039
Ring; bevestiging handgreep	4822 210 01112
Schroef; bevestiging chassis (via handgreep)	4822 210 01116
Batterijcontactplaat	4822 210 01148
Contrastekker; 3-polig	979/5 × 180
Contrastekker; 6-polig	979/6
Schakelaarbus met schakelaar	4822 211 01048
Bowdenkabel (compleet)	4822 211 01049
Batterijdeksel	4822 211 01043
Aansluitplug; 5-polig	979/S5 × 180
Aansluitplug; ext. voeding	4822 210 01117
Aansluitplug; oortelefoon	4822 211 00965
Moer bevestiging oortelefoonaansluiting	4822 210 01149
Schakelaar (golfgebied)	4822 210 00777
Beugel voor schakelaarrêr	4822 211 01269
Hefboom bij variabele condensator	4822 211 00801
Schakelaar „Portable/auto”	4822 210 00781
Klembeugel voor ferroceptor	4822 211 01111
Toonschakelaar	4822 211 01272
Hefboom voor toonschakelaar	4822 210 00779
Klemveer voor toonschakelaar	4822 213 00513
Aandrijftrommel op variabele condensator	4822 211 00806
Aandrijfwiël op afstemas	4822 211 00909
Telescoopantenne	4822 211 01112
Lamphouder L1-L2	4822 211 01113
Schroef bevestiging batterijdeksel	WE 579 88
Knop (golfgebiedschakelaar)	4822 211 01044
Knop (onder)	4822 211 01045
Knop (boven)	4822 211 01046
Kapje voor pluggen in bodem	4822 211 00883
Kapje voor schakelaarbus	4822 211 00882
Kapje voor aansluitplug (5-polig)	4822 210 01114
Kapje voor aansluitplug (externe voeding)	4822 210 01115
Schaal	4822 211 01058
Ferroxcubekraal (S10, S11, S37, S49)	VK 210 29/3B
Ferroceptor	4822 211 01204
Stuurtransformator	4822 211 01062
Uitgangstransformator	4822 211 01205
Variabele condensator	4822 059 00341
Geluidsterkteregelaar R55	4822 211 00811
Verlichtingslampjes L1,2	7998

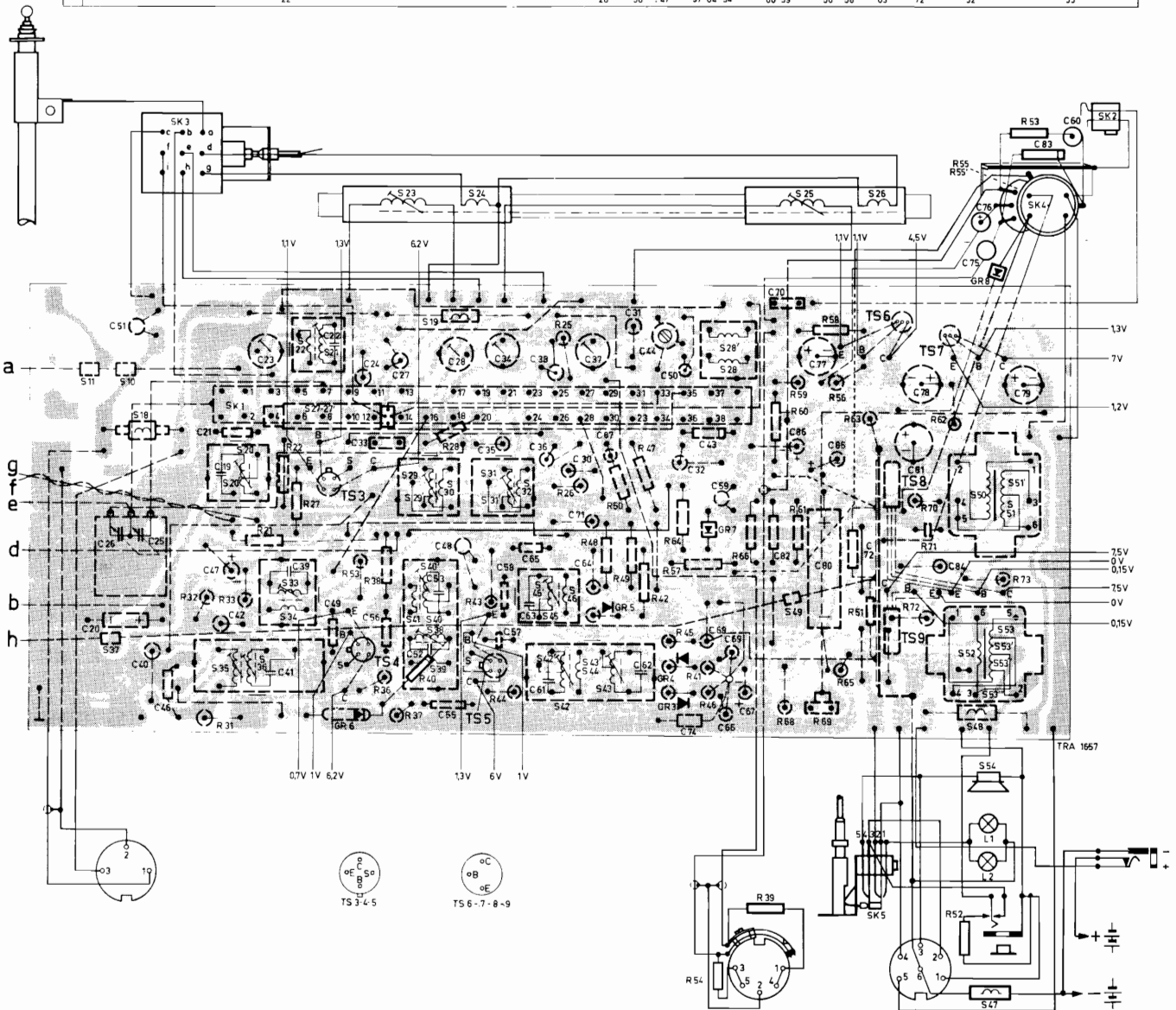
PRINCIPESHEMA pagina 127

TS 1 - AF 124	GR 1 - AA 119
TS 2 - AF 125	GR 2 - BA 102
TS 3 - AF 126	GR 3,4 - 2 × AA 119
TS 4 - AF 126	GR 5 - OA 90
TS 5 - AF 126	GR 6 - OA 90
TS 6 - AC 125	GR 7 - 4822 211 01125
TS 7 - AC 126	GR 8 - 4822 211 00808
TS 8,9 - 2 × AC 128	GR 201 - BA 100





S	37 18		20 20' 35 36	33 34	22	21 27 27'	23	29 29'	30 19 24 31 31	32 45'	45 46 42' 42	44 43 43'		28 28'	49 25	26		25 53 53'	53'' 53''' 45		
C	20 51 26 25	40 46	47 42	41 39	49	33 56	22	24 27	28 48	34 58	53 52 55 53 57 56 61 36 64 30 71	62	87 37	31 44	50 32 43 59 70	86	77	80 85 72	81	78 84 76 75	83 79 60
R		32 31	33 21	27		53 38 36 37 40		28	43 44 25		48	49 47 45 43 46 66 39	61 68	69 65 51	71 70 62		52	53 73	55 55'		



SCHEMA P 5 X 54 T

S:	18, 10, 11, 19, 1, 2	3, 27, 27, 28, 38, 4	6, 7, 5	7, 9, 21, 22, 20, 20, 25, 26, 23, 24	35, 36, 33, 34, 29, 29, 30, 31, 31, 32	40, 40, 41, 38, 39	201, 45, 45, 46, 47, 47, 43, 43, 44, 202	47, 48	50, 51, 51'	52, 53, 53', 53'', 54					
R:	1, 22, 2, 3	6, 5, 4, 7	21	25, 26, 28, 27, 31, 32, 33	204, 40, 73, 35	38	44, 43	48, 201, 202, 49, 50, 46, 41, 42	51, 39, 47, 203	53, 54, 55, 55'	64, 56, 57, 58	61, 59, 60, 65	63, 62, 69, 68, 70, 71	72, 66, 73	52
C:	51, 20, 44, 3, 50, 1, 31, 2, 32, 8, 43, 4, 5, 15, 6, 9	10, 14, 10, 15, 13	25, 24, 11, 17, 23, 22, 28, 27	19, 23	35, 26, 36, 39, 46, 40, 41, 37, 30, 34, 33, 36	42	48, 55, 53, 57, 49, 207, 202, 203	56, 205, 58, 63, 57, 61, 204	62, 64, 68, 71, 69, 66, 206	67, 87, 47	72, 70, 75, 60, 83, 59, 76, 86	80, 77, 65	78, 81, 85	79	82, 84

I MW - MG - PG - QM
 II LW - LG - SO - OL
 III SW - KG - KW - OC
 IV FM - UKW
 V PURTABLE
 VI AUTO

