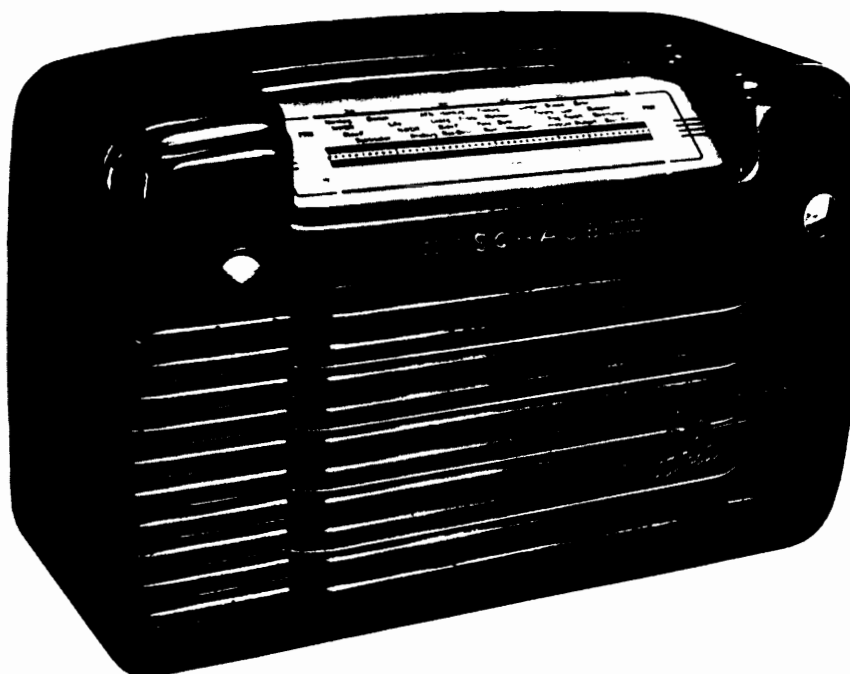


Schaub

Libelle 54

1952/53 · DM 75,-

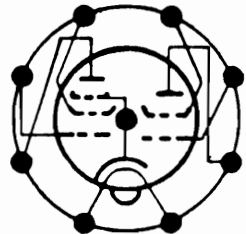
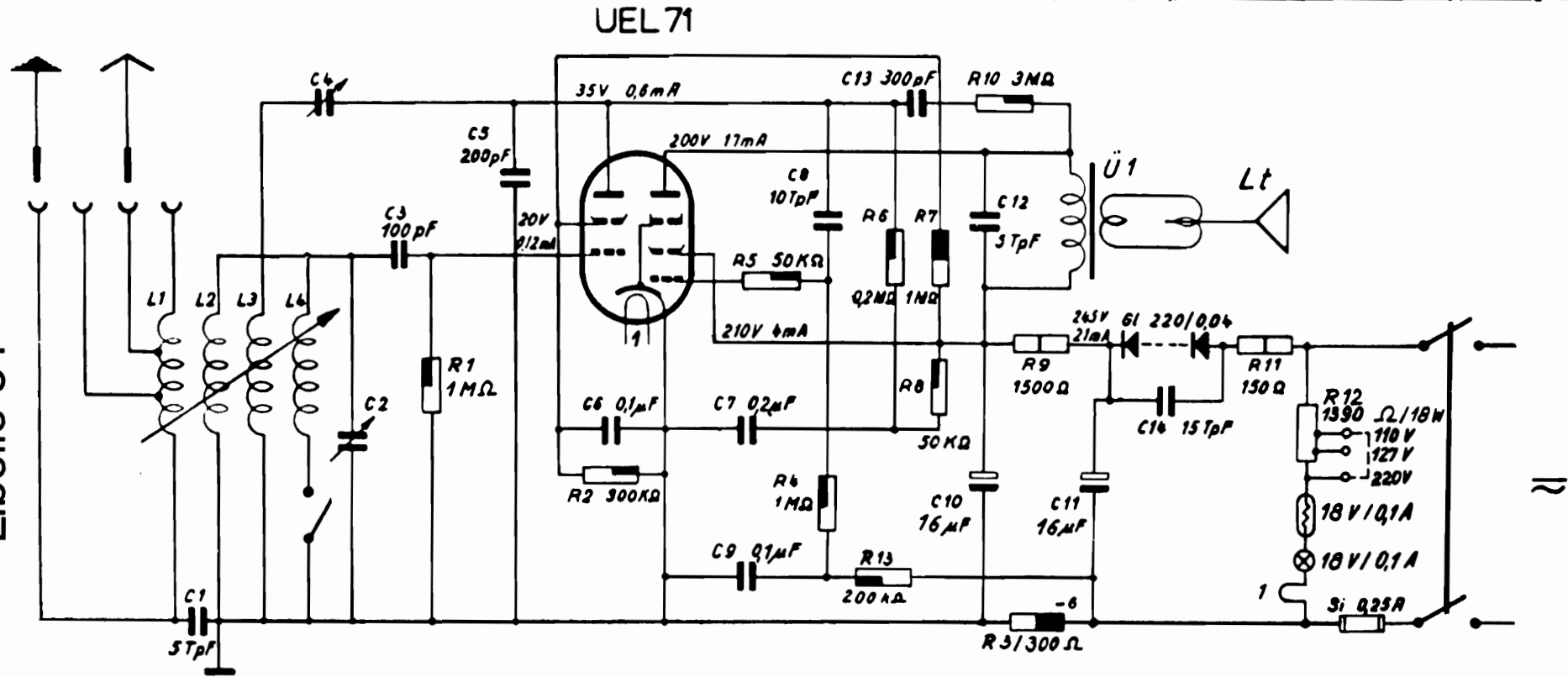
Schaltung:	Geradeaus
Röhren:	1 (UEL 71)
Kreise:	1
Wellenbereiche:	MW 500-1660 kHz, LW 150-430 kHz
Lautsprecher:	permanent-dynamischer 3-Watt-Lautsprecher
Betriebsspannung:	110/127/220 Volt umschaltbar, Allstrom
Gehäuse:	Preßstoff
Skala:	beleuchtete, in Wellenlänge und Stationen geeichte Skala
Abstimmung:	Drehknopf mit Seilantrieb
Gewicht:	2,3 kg
Abmessung:	Breite 31 cm Höhe 20,8 cm Tiefe 12,3 cm



Ströme und Spannungen mit UVA 833 Ω/V gemessen!

Leistungsaufnahme bei 220 V Netzspannung ca. 20 W

Libelle 54



	1/4 W Belastbarkeit
	1/2 W Belastbarkeit
	1 W Belastbarkeit