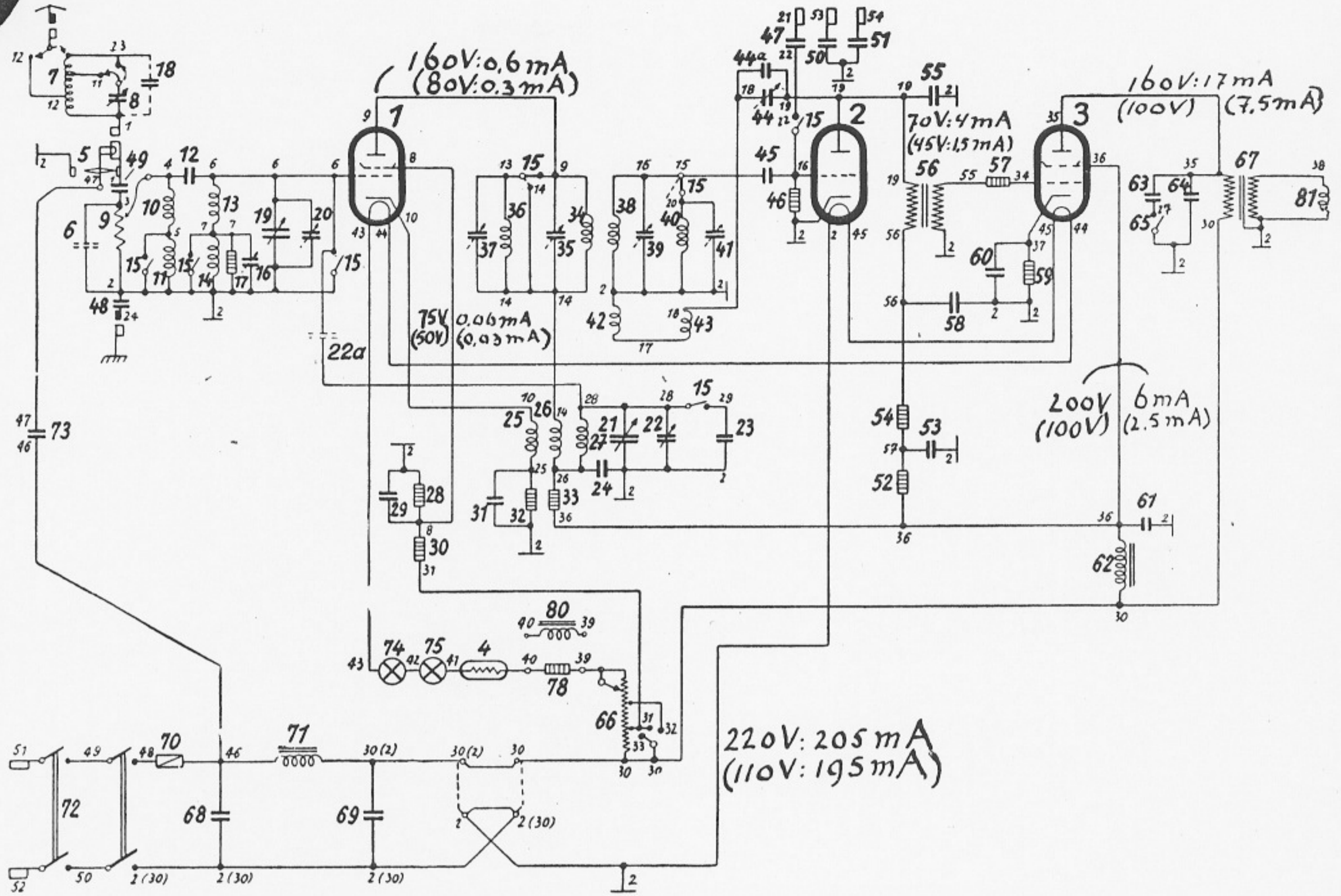


T 330 GL



17	0,5 MOhm	32	7000 pF	50	0,2 mF	59	800 Ohm	Alléén voor 330 GLK :		
18	700 pF	33	30.000 Ohm	51	0,1 mF	60	8 mF		85	20 pF
23	340 pF	44	20-250 pF	52	15000 Ohm	61	1,2 mF		86	2000 Ohm
24	1000 pF	44a	75 pF	53	1 mF	63	10.000 pF	Buisen :		
28	60.000 Ohm	46	2,5 MOhm	54	15000 Ohm	64	500 pF	1	RENS 1818	
29	1 mF	47	0,1 mF	55	2000 pF	68	0,2 mF	2	REN 1821	
30	40.000 Ohm	48	0,1 mF	57	0,2 MOhm	69	3 mF	3	RENS 1823d	
31	1000 pF	49	1000 pF	58	1 mF	73	250 pF			