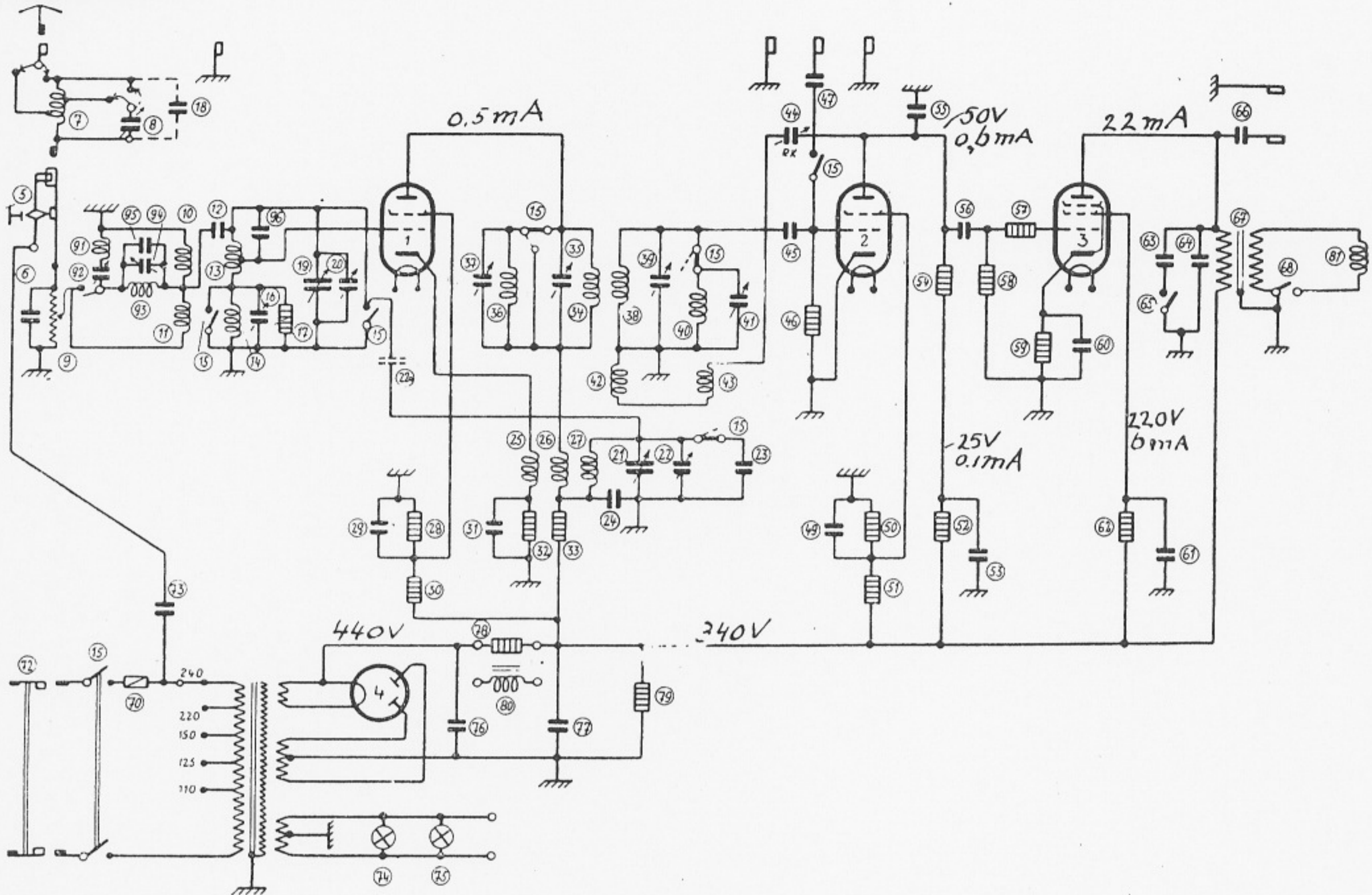


T 330 WS/aWS



17	0,3 MOhm	46	2,5 MOhm	56	5000 pF	66	0,5 mF	Voor 330WLK alleen :		
18	700 pF	47	0,1 mF	57	0,2 MOhm	73	250 pF			
28	50.000 Ohm	49	1 mF	58	1 MOhm	76	4 mF		85	10.000 Ohm
29	1 mF	50	30.000 Ohm	59	500 Ohm	77	4 mF		86	5000 pF
30	0,1 MOhm	51	0,2 MOhm	60	8 mF	79	50,000 Ohm		89	5000 pF
31	1000 pF	52	50.000 Ohm	61	1 mF	Buizen :			90	1000 pF
32	7000 Ohm	53	1 mF	62	20.000 Ohm	len2 RENS 1264				
33	30.000 OHm	54	0,3 MOhm	63	10.000 pF	3 RENS 1374d				
45	100 pF	55	200 pF	64	500 pF	4 RGN 1064				