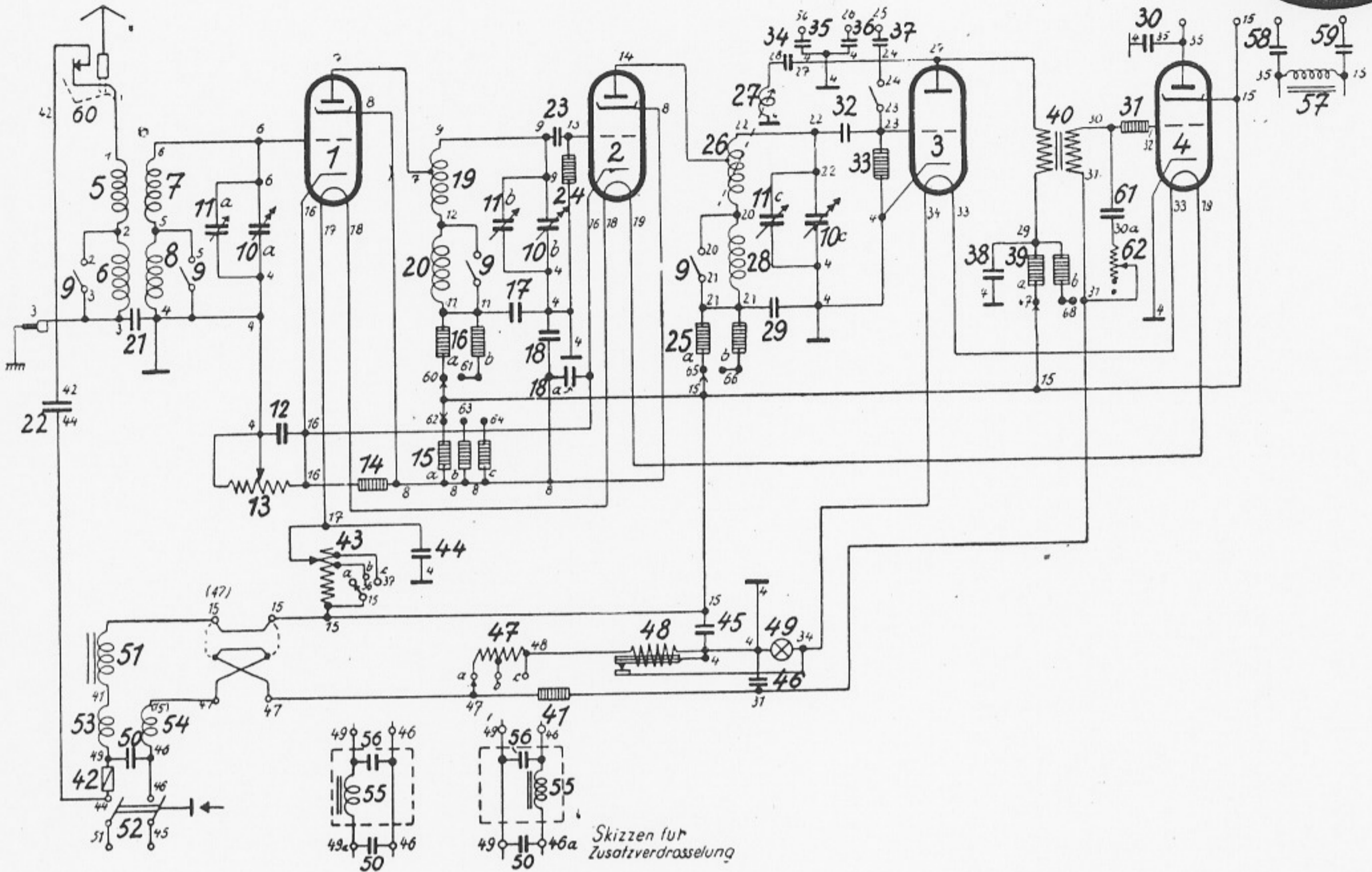


T 343
G/GI



12	1 mF	18a	0,5 mF	32	100 pF	44	1 mF	62	0,5 MOhm
13	7000 Ohm	21	5500 pF	33	2,5 MOhm	45	6 mF		Buizen :
14	7500 Ohm	22	275 pF	34	11.000 pF	46	0,1 mF	1	RENS 1819
15a	20.000 Ohm	23	100 pF	35	0,5 mF	47	60 Ohm	2	RENS 1819
15b	10.000 Ohm	24	2,5 MOhm	36	0,2 mF	48	40 Ohm	3	REN 1821
15c	7500 Ohm	25a	20.000 Ohm	37	0,1 mF	50	0,2 mF	4	RENS 1823d
16a	20.000 Ohm	25b	500G Ohm	38	2 mF	56	4 mF		
16b	5000 Ohm	29	1 mF	39a	30.000 Ohm	58	0,2 mF		
17	1 mF	30	1000 pF	39b	10.000 Ohm	59	0,2 mF		
18	0,5 mF	31	0,2 MOhm	41	25.000 Ohm	61	4000 pF		