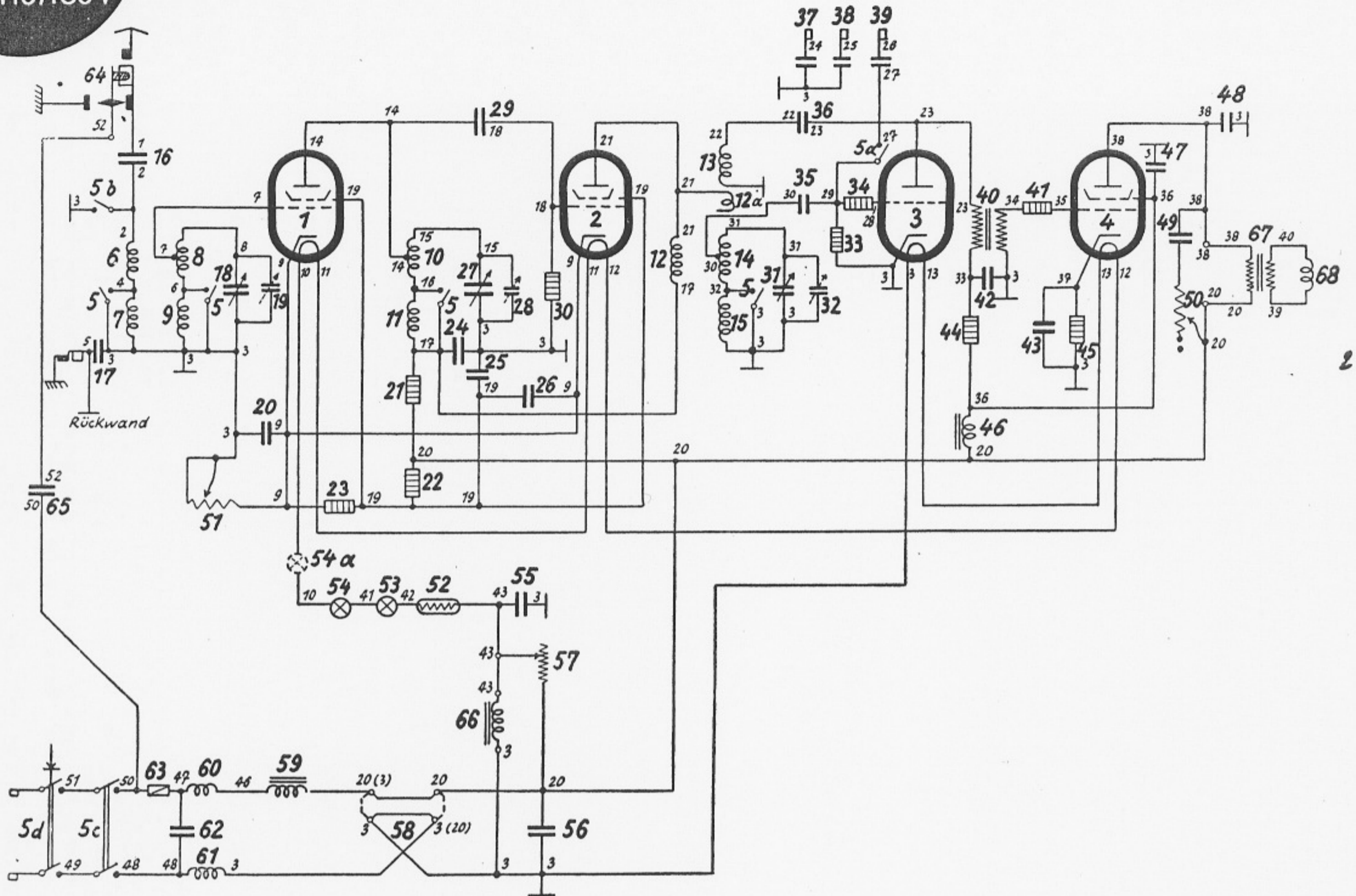


T  
346/348  
GL · 110/150V



16	300 pF	24	1 mF	34	500 Ohm	41	0,2 MOhm	49	25.000 pF
17	0,2 mF	35	0,5 mF	35	100 pF	42	1 mF	50	50.000 Ohm
20	1 mF	26	0,5 mF	36	1000 pF	43	8 mF	51	7000 Ohm
21	2500 Ohm	29	50 pF	38	0,2 mF	44	25.000 Ohm	55	0,2 mF
22	8000 Ohm	30	2,5 MOhm	37	0,5 mF	45	700 Ohm	56	5 mF
23	7500 Ohm	33	2,5 MOhm	39	0,1 mF	47	1 mF	62	0,2 mF
						48	1000 pF	65	275 pF