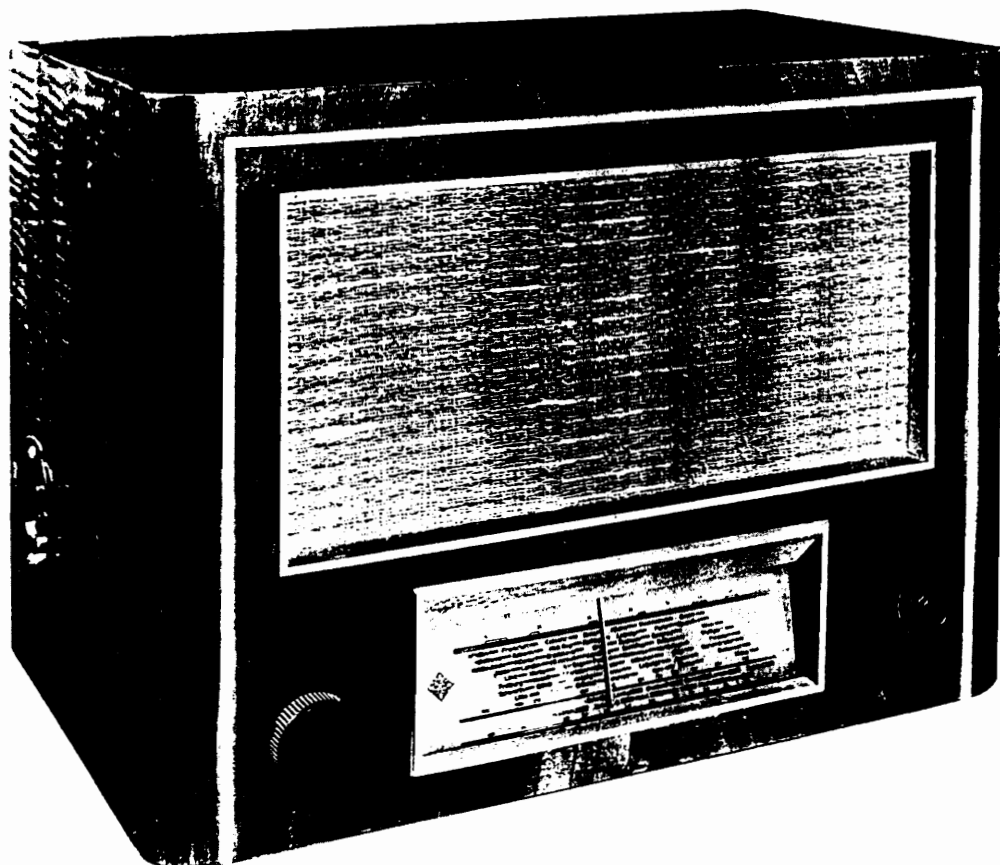


# Telefunken

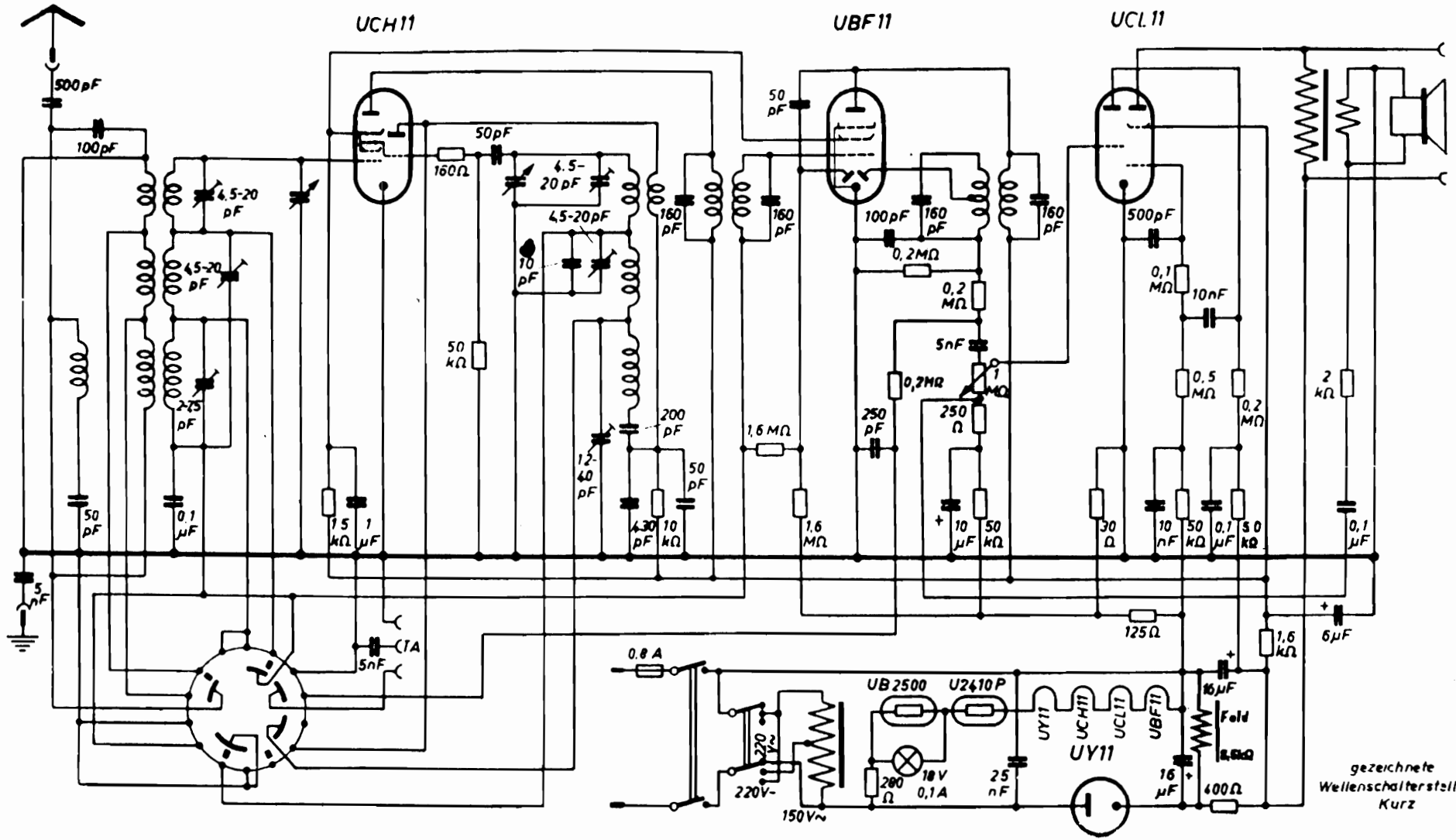
## T 6446 GWK

1947/48 · RM 500,-

Schaltung:	Superhet
Röhren:	4 (UCH 11, UBF 11, UCL 11, UY 11)
Kreise:	6
Wellenbereiche:	KW 14-51 m, MW 190-590 m, LW 730-2000 m
Lautsprecher:	eingebauter permanent-dynamischer Lautsprecher
Betriebsspannung:	110/125/220 Volt umschaltbar, Allstrom
Gehäuse:	Holzgehäuse
Skala:	beleuchtete und geeichte Skala
Abstimmung:	Seilantrieb
Gewicht:	7 kg
Abmessung:	Breite 41,5 cm      Höhe 32 cm      Tiefe 25 cm



T 6446 GWK



gezeichnete Wellenschalterstellung: Kurz