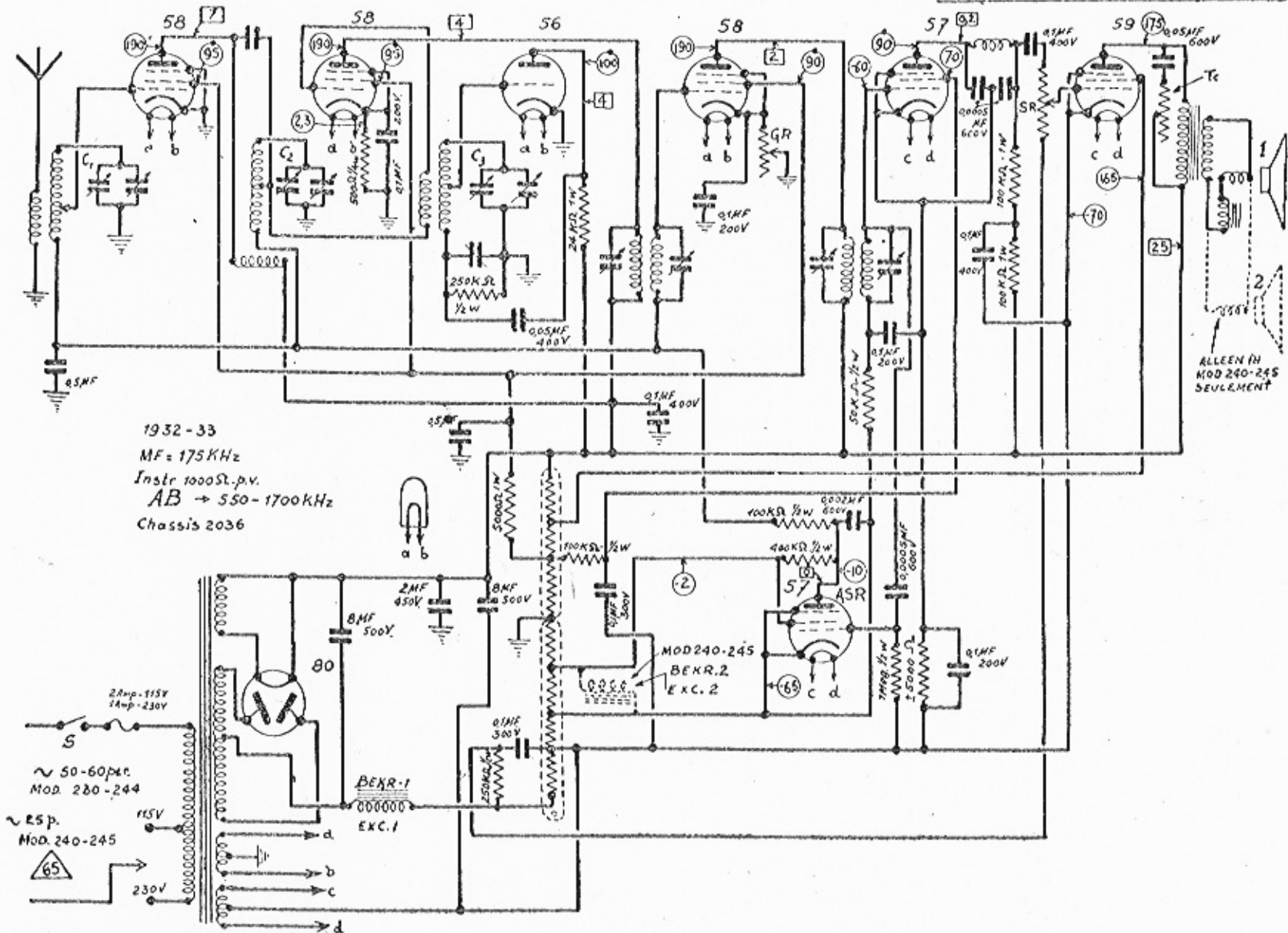


ZENITH-230 -240-244-245

— 294 —



1932-33
 MF = 175 KHz
 Instr 1000 Ω p.v.
 AB → 550-1700 KHz
 Chassis 2036

2Amp-115V
 1Amp-230V
 S
 ~ 50-60pF.
 Mod. 280-244
 ~ 25p.
 Mod. 240-245
 65
 115V
 230V

ALLEN IN
 MOD 240-245
 SEULEMENT