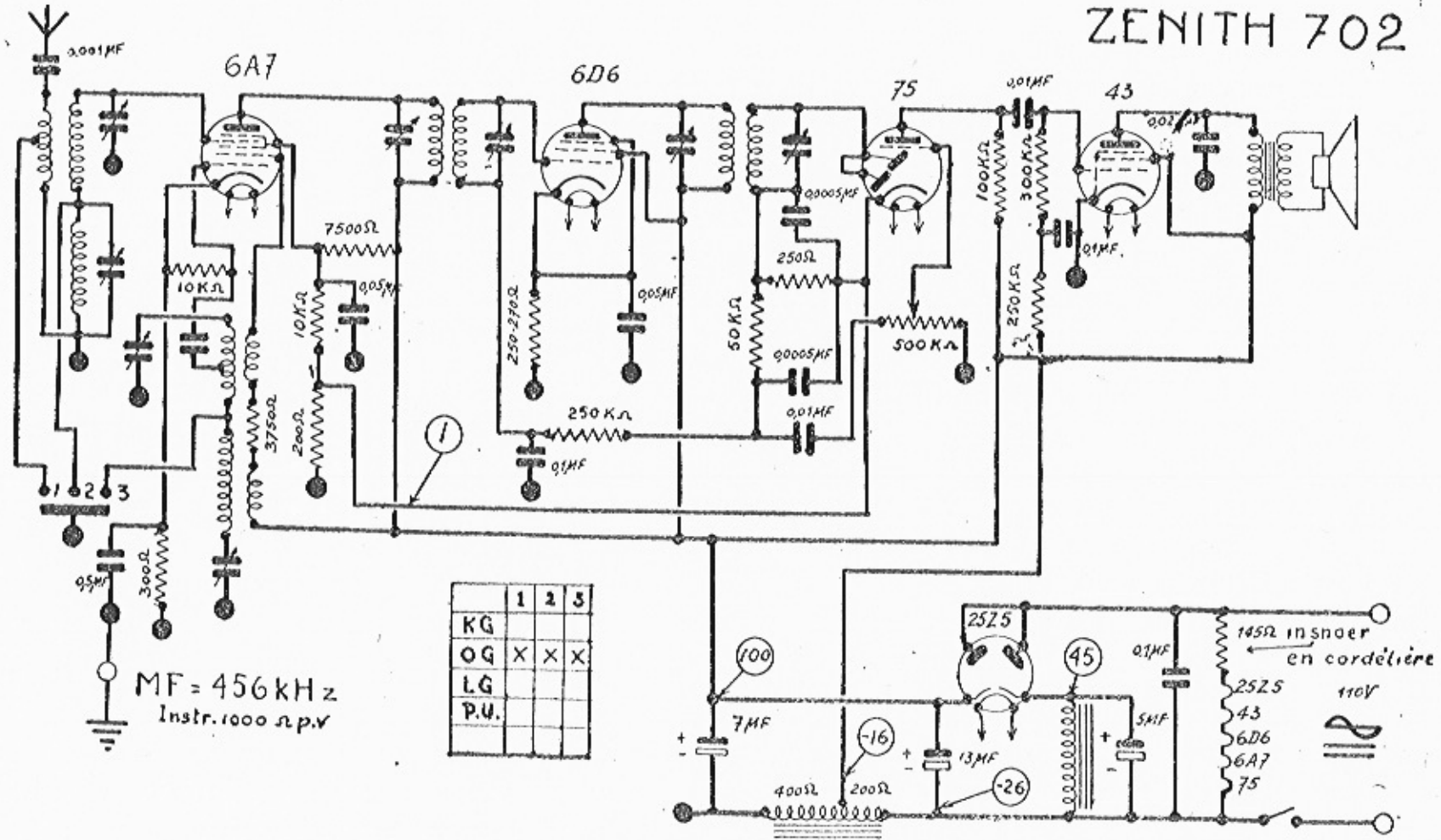


ZENITH 702

296



MF = 456 kHz
Instr. 1000 Ω p.v

	1	2	3
KG			
OQ	X	X	X
LG			
P.U.			

145Ω insnoer
en cordeliere
110V